

МИНИСТЕРСТВО ЮСТИЦИИ РОССИЙСКОЙ ФЕДЕРАЦИИ
ФЕДЕРАЛЬНАЯ СЛУЖБА ИСПОЛНЕНИЯ НАКАЗАНИЙ

ПРИКАЗ

М о с к в а

27 июля 2007 г.

№ 407

Об утверждении Каталога «Специальные (режимные) изделия для оборудования следственных изоляторов, тюрем, исправительных и специализированных учреждений ФСИН России»

В целях совершенствования оборудования строящихся и реконструируемых следственных изоляторов, тюрем и исправительных учреждений специальными (режимными) изделиями, отвечающими современным нормативным требованиям,
п р и к а з ы в а ю:

1. Утвердить прилагаемый Каталог «Специальные (режимные) изделия для оборудования следственных изоляторов, тюрем, исправительных и специализированных учреждений ФСИН России» (далее – Каталог).

2. Начальникам территориальных органов ФСИН России:
организовать изучение Каталога сотрудниками уголовно-исполнительной системы;
обеспечить внедрение указанных в Каталоге изделий в учреждениях ФСИН России.

3. Контроль за исполнением приказа возложить на заместителя директора ФСИН России генерал-лейтенанта внутренней службы Семенюка В.И.

Директор

Ю.И. Калинин

Исп. Новицкий С.С.
тел. 955-32-77, вн. 22-97

КАТАЛОГ

СПЕЦИАЛЬНЫЕ (РЕЖИМНЫЕ) ИЗДЕЛИЯ
ДЛЯ ОБОРУДОВАНИЯ СЛЕДСТВЕННЫХ
ИЗОЛЯТОРОВ, ТЮРЕМ, ИСПРАВИТЕЛЬНЫХ
И СПЕЦИАЛИЗИРОВАННЫХ УЧРЕЖДЕНИЙ
ФСИН РОССИИ

УТВЕРЖДАЮ

Директор ФСИН России

“ ” _____ Ю.И. Калинин
_____ 2007 г.

КАТАЛОГ

СПЕЦИАЛЬНЫЕ (РЕЖИМНЫЕ) ИЗДЕЛИЯ ДЛЯ ОБОРУДОВАНИЯ СЛЕДСТВЕННЫХ ИЗОЛЯТОРОВ, ТЮРЕМ, ИСПРАВИТЕЛЬНЫХ И СПЕЦИАЛИЗИРОВАННЫХ УЧРЕЖДЕНИЙ ФСИН РОССИИ

Лист утверждения

СОГЛАСОВАНО

РАЗРАБОТАНО

Начальник УСИТ
ФСИН России

“ ” _____ В.Г. Телюх
_____ 2007 г.

Начальник УБ
ФСИН России

“ ” _____ В.И. Штаненко
_____ 2007 г.

Начальник УТАО
ФСИН России

“ ” _____ А.Г. Матвеев
_____ 2007 г.

Начальник ФГУ ЦЖКХ
ФСИН России

“ ” _____ В.Д. Барков
_____ 2007 г.

Начальник ФГУ НИИИиПТ
ФСИН России

“ ” _____ В.Н. Кудрявцев
_____ 2007 г.

Начальник Владимирского филиала
ФГУ НИИИиПТ ФСИН России

“ ” _____ Л.В. Борисов
_____ 2007 г.

Главный инженер Владимирского
филиала ФГУ НИИИиПТ
ФСИН России

“ ” _____ М.И. Сафонов
_____ 2007 г.

СОДЕРЖАНИЕ

Введение.....	10
---------------	----

I Конструкции защитные

1 Двери усиленные

1.1 Двери усиленные наружные

1.1.1 Дверь усиленная наружная ДУН-1 (металлодеревянная)	11
1.1.2 Дверь усиленная наружная ДУН-2 (металлодеревянная, со смотровым окном)	15
1.1.3 Дверь усиленная наружная ДУН-3 (металлическая)	19
1.1.4 Дверь усиленная наружная ДУН-4 (металлическая, со смотровым окном)	23

1.2 Двери усиленные внутренние

1.2.1 Дверь усиленная внутренняя ДУВ-1 (металлическая)	27
1.2.2 Дверь усиленная внутренняя ДУВ-2 (металлическая, со смотровым окном)	31

1.3 Двери камерные

1.3.1 Дверь камерная ДК-1 (с окном для передачи пищи)	35
1.3.2 Дверь камерная ДК-2 (без окна для передачи пищи)	37
1.3.3 Дверь камерная ДК-3 (с решетчатой дверью)	39

1.4 Люки-лазы усиленные

1.4.1 Люк-лаз усиленный ДУЛ-1	41
-------------------------------------	----

1.5 Двери противопожарные

1.5.1 Дверь противопожарная ДПП-1 (металлическая, однопольная)	44
1.5.2 Дверь противопожарная ДПП-2 (металлическая, двухпольная).....	46
1.5.3 Дверь противопожарная ДПП-3 (деревянная, однопольная)	48
1.5.4 Дверь противопожарная ДПП-4 (деревянная, двухпольная)	50

<u>1.6 Двери пулестойкие</u>	
1.6.1 Дверь пулестойкая наружная ДПН-1	52
1.6.2 Дверь пулестойкая наружная ДПН-2 (со смотровым окном)	54
1.6.3 Дверь пулестойкая внутренняя ДПВ-1	56
1.6.4 Дверь пулестойкая внутренняя ДПВ-2 (со смотровым окном)	58
2 Двери решетчатые	
2.1 Дверь решетчатая ДРН-1 (к наружным дверям)	60
2.2 Дверь решетчатая ДРВ-1 (к внутренним дверям)	64
2.3 Дверь решетчатая камерная ДРК-1 (с окном для передачи пищи)	68
2.4 Дверь решетчатая камерная ДРК-2 (без окна для передачи пищи)	70
2.5 Дверь решетчатая ДРС-1 (складывающаяся)	72
3 Решетки оконные	
<u>3.1 Решетки камерные</u>	
3.1.1 Решетка оконная камерная РОК-1	76
3.1.2 Решетка оконная камерная РОК-2	78
3.1.3 Решетка оконная камерная РОК-3 (отсекающая, с выступом от стены)	80
3.1.4 Решетка оконная камерная РОК-4 (отсекающая)	82
3.1.5 Решетка оконная камерная РОК-5 (отсекающая, с выступом от стены и механизмом закрывания форточки)	84
3.1.6 Решетка оконная камерная РОК-6 (отсекающая, с механизмом закрывания форточки)	86
3.1.7 Механизм закрывания форточки МЗФ-1 (для решетки отсекающей с выступом от стены)	88
3.1.8 Механизм закрывания форточки МЗФ-2 (для решетки отсекающей)	90
3.1.9 Механизм закрывания форточки МЗФ-3 (для решетки отсекающей, с креплением на скосе оконного проема)	92

<u>3.2 Решетки специальные</u>	
3.2.1 Решетка оконная специальная РОС-1 (стационарная)	94
3.2.2 Решетка оконная специальная РОС-2 (распашная, одностворчатая)	97
3.2.3 Решетка оконная специальная РОС-3 (распашная, двухстворчатая)	100
<u>3.3 Решетки декоративные</u>	
3.3.1 Решетка оконная декоративная РОД-1 (стационарная, внутренняя)	103
3.3.2 Решетка оконная декоративная РОД-2 (распашная, внутренняя)	106
3.3.3 Решетка оконная декоративная РОД-3 (раздвижная, внутренняя, одностворчатая)	111
3.3.4 Решетка оконная декоративная РОД-4 (раздвижная, внутренняя, двухстворчатая)	113
3.3.5 Решетка оконная декоративная РОД-5 (стационарная, наружная).....	115
3.3.6 Решетка оконная декоративная РОД-6 (распашная, наружная, одностворчатая)	118
3.3.7 Решетка оконная декоративная РОД-7 (распашная, наружная, двухстворчатая).....	121
4 Перегородки решетчатые	
4.1 Перегородка решетчатая продольная ППР-1 (основная секция)	124
4.2 Перегородка решетчатая продольная ППР-2 (дополнительная секция)	126
4.3 Перегородка решетчатая поперечная ППО-1 (с дверью)	128
5 Ставни оконные	
5.1 Ставни оконные защитные СОЗ-1.....	131
5.2 Ставни оконные пулестойкие СОП-1	135
6 Окна передаточные	
6.1 Окно выдачи и приема оружия ОВПО-1.....	137
6.2 Окно выдачи посылок ОВП-1 (в ИУ и СУ).....	139
6.3 Окно приема передач ОПП-1 (в СИЗО и тюрьмах) ...	141
7 Ограждения защитные	
7.1 Ограждение светильника камерного ОСК-1	143
7.2 Ограждение радиатора отопления ОРО-1	144

7.3 Ограждение ниши светильника дежурного ОНС-1	148
7.4 Ограждение ниши для радиоприемника ОНР-1	150
8 Блоки оконные и бронесекции пулестойкие	
8.1 Блок оконный пулестойкий БОП-1 (со щелевым лотком)	152
8.2 Бронесекция пулестойкая БП-1 (со щелевым лотком)	154
9 Турникеты проходного коридора КПП	
9.1 Турникет проходного коридора КПП ТПК-1	156

II Оборудование помещений для содержания подозреваемых, обвиняемых и осужденных

10 Кровати камерные	
10.1 Кровать камерная КОК-1 (однорусная со спинками)	158
10.2 Кровать камерная КОК-2 (однорусная без спинок)	160
10.3 Кровать камерная КДК-1 (двухъярусная со спинками)	162
10.4 Кровать камерная КДК-2 (двухъярусная без спинок)	164
11 Кровати спецназначения	
11.1 Кровать спецназначения КОР-1 (однорусная, разборная)	166
11.2 Кровать спецназначения КОН-1 (однорусная, неразборная)	168
11.3 Кровать спецназначения КДР-1 (двухъярусная, разборная)	170
12 Койки карцерные	
12.1 Койка откидная КОО-1 (однорусная, с металлическим настилом)	172
12.2 Койка откидная КОО-2 (однорусная, с деревянным настилом)	174
12.3 Койка откидная КОД-1 (двухъярусная, с металлическим настилом)	176
12.4 Койка откидная КОД-2 (двухъярусная, с деревянным настилом)	178

13 Столы камерные	
13.1 Стол камерный СТ-1 (на 2 места)	180
13.2 Стол камерный СТ-2 (на 4 места)	182
13.3 Стол камерный СТ-3 (на 6 мест)	184
13.4 Стол камерный СТ-4 (на 8 мест)	186
14 Скамьи камерные	
14.1 Скамья камерная СК-1	188
14.2 Скамья кабины-бокса СКБ-1	190
15 Табуреты	
15.1 Табурет ТБ-1	191
15.2 Табурет ТБ-2 (деревянный)	192
15.3 Табурет ТБ-3	193
16 Тумбочки	
16.1 Тумбочка прикроватная ТП-1 (деревянная)	194
16.2 Тумбочка прикроватная ТП-2 (металлическая)	195
17 Подставки	
17.1 Подставка под бак для воды ПБ-1 (напольная)	196
17.2 Подставка под бак для воды ПБ-2 (настенная)	197
18 Полки	
18.1 Полка для туалетных принадлежностей ПТП-1	198
18.2 Полка для туалетных принадлежностей ПТП-2	200
18.3 Полка под телевизор ПТ-1	201
18.4 Полка под чайник ПЧ-1	202
18.5 Полка для кипячения воды ПКВ-1	203
19 Шкафы	
19.1 Шкаф для продуктов ШПР-1 (4 секции)	204
19.2 Шкаф для продуктов ШПР-2 (8 секций)	205
20 Вешалки	
20.1 Вешалка камерная ВК-1	206
20.2 Вешалка камерная ВК-2 (с полкой)	207

III Оборудование специальных (режимных) помещений

21 Ключеулавливатели	
21.1 Ключеулавливатель КУ-1	208
22 Перегородки решетчатые разделительные	
22.1 Перегородка решетчатая разделительная ПРР-1	209

23 Столы для чистки оружия	
23.1 Стол для чистки оружия СЧО-1	211
24 Столы для обыска	
24.1 Стол для обыска СО-1.....	213
24.2 Стол для обыска СО-2 (инструментальный).....	215
24.3 Столик вспомогательный СВ-1.....	217
25 Шкафы для оружия и спецсредств	
25.1 Шкаф для оружия ШО-1 (АКМ).....	219
25.2 Шкаф для оружия ШО-2 (ПМ)	221
25.3 Шкаф для спецсредств ШО-3	223
26 Шкафы для документов	
26.1 Шкаф для секретных документов ШД-1	225
26.2 Шкаф для документов ШД-2	227
27 Шкафы раздевальные	
27.1 Шкаф раздевальный ШР-1 (1 секция).....	229
27.2 Шкаф раздевальный ШР-2 (3 секции).....	231
28 Вешалки	
28.1 Вешалка ВН-1 (настенная).....	233
29 Шкафы для ключей	
29.1 Шкаф для ключей ШК-1 (для КПП-2)	234
30 Шкафы постовые	
30.1 Шкаф постовой ШП-1.....	236
Приложение А. Нормативные ссылки	237
Приложение Б. Принятые сокращения и определения.....	238

ВВЕДЕНИЕ

В настоящем каталоге представлены специальные (режимные) изделия, разработанные Владимирским филиалом ФГУ НИИИиПТ ФСИН России.

Специальные (режимные) изделия предназначены для соблюдения режимных требований, а также для обеспечения безопасности персонала, должностных лиц и граждан, находящихся на территории учреждений ФСИН России.

Специальные (режимные) изделия применяются для оснащения строящихся и реконструируемых объектов учреждений ФСИН России.

Специальные (режимные) изделия соответствуют требованиям сводов правил СП15-01 (приказ Минюста России от 27.04.2006 № 134) и СП17-02 (приказ Минюста России от 27.04.2006 № 135ДСП), наставления (приказ Минюста России от 04.09.2006 № 279), руководящего нормативного документа РД1-001-2001 (приказ ГУИН Минюста России от 27 июня 2002 № 143), приказа ФСИН России от 27.07.2006 № 512, телетайпограммы директора ФСИН России от 06.10.2006 № 10/1-2677т (Приложение А).

Каталог содержит информацию, необходимую для выбора специальных (режимных) изделий при заказе их изготовления на специализированных предприятиях учреждений УИС или при заказе конструкторской документации, в случае изготовления их учреждениями УИС собственными силами.

В состав комплектов конструкторской документации специальных (режимных) изделий, требующих монтажа на месте эксплуатации, входят инструкции по монтажу.

Сокращения и определения принятые в данном каталоге приведены в приложении Б.

По вопросам обеспечения учреждений конструкторской документацией для изготовления специальных (режимных) изделий, включенных в данный каталог, обращаться во Владимирский филиал ФГУ НИИИиПТ ФСИН России по адресу: 600000, г. Владимир, Почтамт, Воронцовский переулок, д.2; тел./факс: (4922)323511.

I Конструкции защитные	
1 Двери усиленные	1.1 Двери наружные
1.1.1 Дверь усиленная наружная ДУН-1	

1.1.1 Дверь усиленная наружная ДУН-1 (металлодеревянная)

Дверь усиленная наружная ДУН-1 (см. рисунки 1, 2) устанавливается:

в СИЗО и тюрьмах - на входах в административное здание, КПП, гаражи и входах в здания, расположенные в режимной зоне (двери в общежитии для хозобслужки, прачечной, кухни и гаража оптическим смотровым глазком не оборудуются);

в ИУ и СУ – на всех входах в административное здание с КПП, здание с помещениями оперативного дежурного (помощника) с КПП-2, здания дополнительных КПП, все здания, размещаемые в жилой (режимной, лечебной) зоне и на территории для проживания осужденных одиноких в КП, гаражей, здания складов различного назначения, отдельно стоящие здания аптек. Двери в проходных коридорах всех типов, помещениях караула и площадки для караула (дежурной смены), в режимных зданиях жилой (режимной, лечебной) зоны, в здании общежития со строгими условиями содержания осужденных оборудуются смотровым глазком с крышкой, вращающейся на оси.

Дверь ДУН-1 (№ чертежа 7.24.077.000.000) изготавливают 22-х типоразмеров, различающихся габаритными размерами, количеством полотен и направлением их открывания (см. таблицу 1).

Каждый типоразмер двери ДУН-1 изготавливается в следующих вариантах исполнения: с двумя механическими замками (ММ) или с механическим и электромеханическим замком (МЭМ); со смотровым глазком (Г) или без смотрового глазка.

Дверь ДУН-1 устанавливается в дверные проемы по ГОСТ 24698-81 зданий с кирпичными стенами.

Полотно двери ДУН-1 выполнено из стального листа 6 мм, обшитого деревянными рейками. Толщина полотна 60 мм.

Дверь ДУН-1 любого типоразмера и исполнения соответствует V классу по устойчивости к разрушающим воздействиям, а также другим техническим требованиям РД1-001-2001.

Примеры сокращенного обозначения двери при заказе

- дверь усиленная наружная металлодеревянная для дверного проема 2070x1010 мм, однопольная, левая, с двумя механическими замками, с глазком:

Дверь ДУН-1-3-ММ-Г.

I Конструкции защитные	
1 Двери усиленные	1.1 Двери наружные
1.1.1 Дверь усиленная наружная ДУН-1	

Таблица 1

Обозначение	Марка	Размеры проема, мм		Габаритные размеры, мм		Кол. полотен	Направление открывания**	Масса по исполнению, кг	
		Н	В	Н ₁	В ₁			ММ	МЭМ
7.24.077.000.000	ДУН-1-1	2070	910	2064	849	1	левое	191,5	197,5
-01	ДУН-1-2		1010		949	1	правое		
-02	ДУН-1-3	2370	1010	2364	949	1	левое	210,1	216,2
-03	ДУН-1-4						правое		
-04	ДУН-1-5	2070	1310	2064	1249	2	левое	280,5	286,6
-05	ДУН-1-6						правое		
-06	ДУН-1-7	2370	1510	2364	1449	2	левое	312,2	320,3
-07	ДУН-1-8						правое		
-08	ДУН-1-9	2070	1310	2064	1249	2	левое	315,8	322,0
-09	ДУН-1-10						правое		
-10	ДУН-1-11	2370	1510	2364	1449	2	левое	355,3	361,6
-11	ДУН-1-12						правое		
-12	ДУН-1-13	2070	1910	2064	1849	2	левое	315,8	321,7
-13	ДУН-1-14						правое		
-14	ДУН-1-15	2370	1510	2364	1449	2	левое	355,8	361,8
-15	ДУН-1-16						правое		
-16	ДУН-1-17	2070	1910	2064	1849	2	левое	384,1	392,2
-17	ДУН-1-18						правое		
-18	ДУН-1-19	2370	1510	2364	1449	2	левое	434,8	441,1
-19	ДУН-1-20						правое		
-20	ДУН-1-21	2070	1910	2064	1849	2	левое	315,8	321,7
-21	ДУН-1-22						правое		

** Для дверей с двумя полотнами указано направление открывания полотна с замками.

Примечание. Двери двухпольные ДУН-1-7...ДУН-1-14 имеют полотна разной ширины.

I Конструкции защитные	
1 Двери усиленные	1.1 Двери наружные
1.1.1 Дверь усиленная наружная ДУН-1	

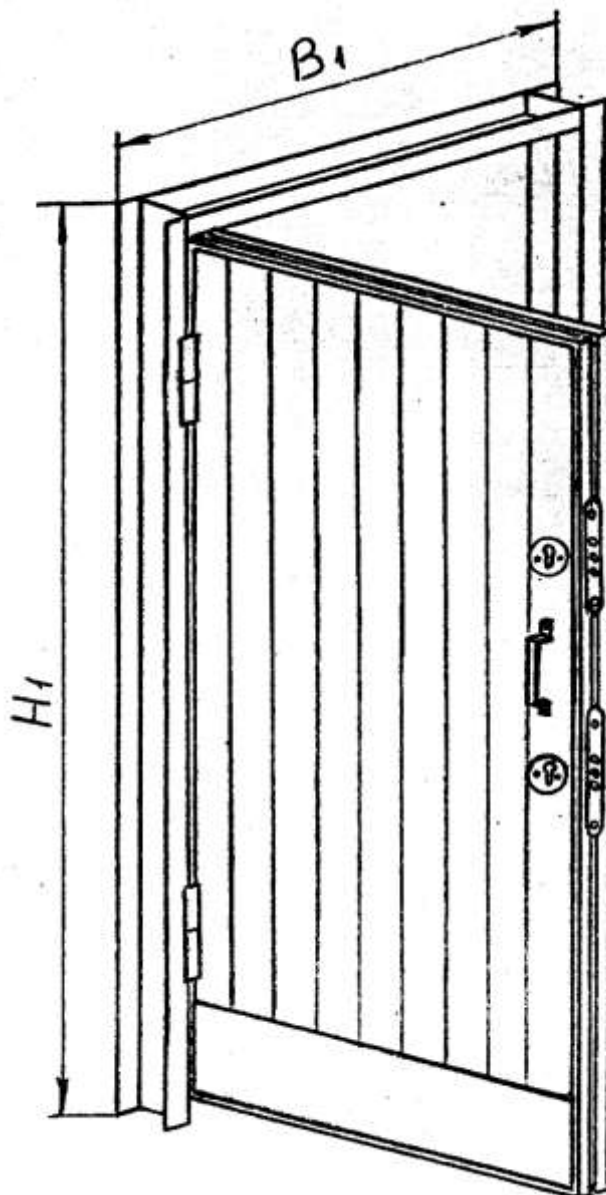


Рисунок 1 – Дверь усиленная наружная ДУН-1
(металлодеревянная, однопольная)

I Конструкции защитные	
1 Двери усиленные	1.1 Двери наружные
1.1.1 Дверь усиленная наружная ДУН-1	

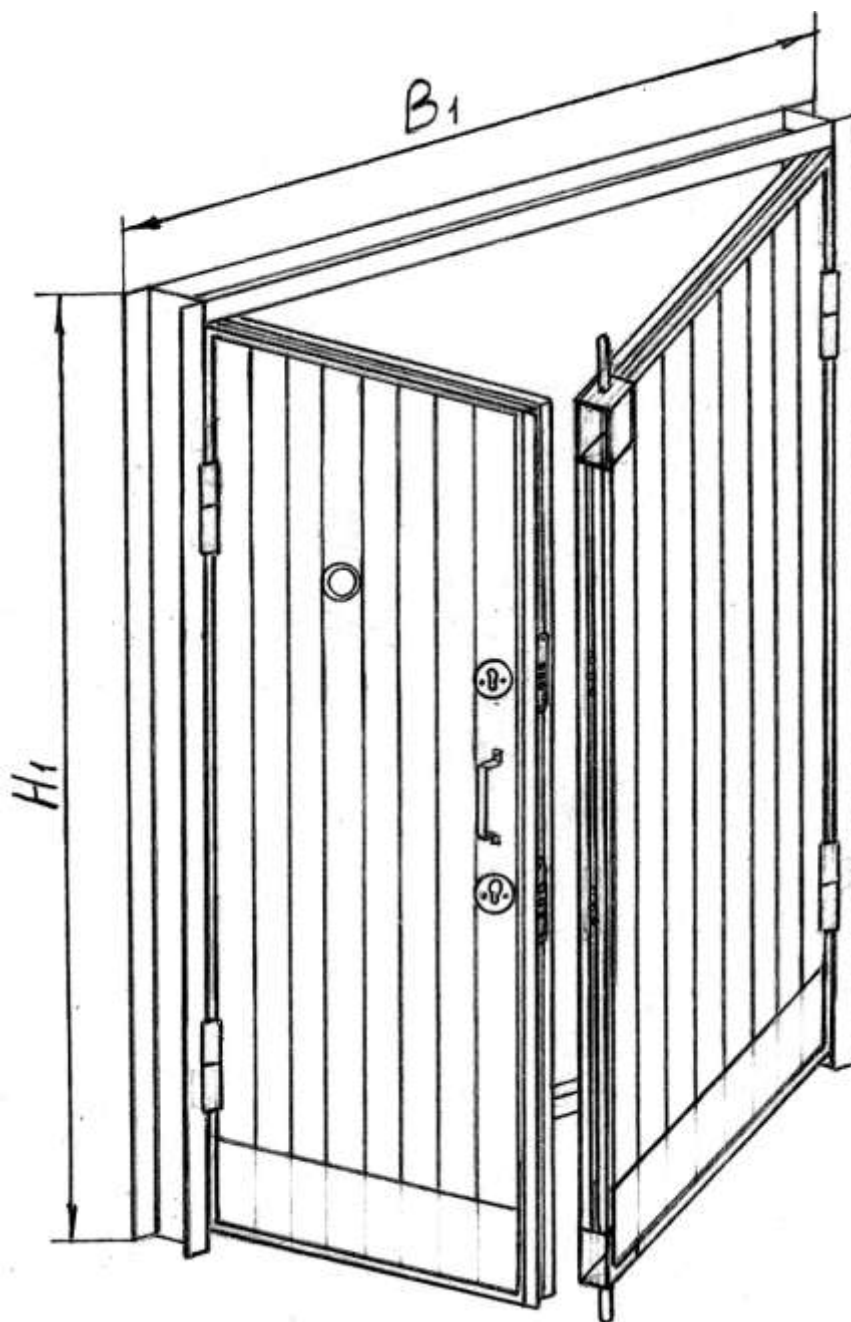


Рисунок 2 – Дверь усиленная наружная ДУН-1
(металлодеревянная, двухпольная)

I Конструкции защитные	
1 Двери усиленные	1.1 Двери наружные
1.1.2 Дверь усиленная наружная ДУН-2	

1.1.2 Дверь усиленная наружная ДУН-2
(металлодеревянная, со смотровым окном)

Дверь усиленная наружная ДУН-2 (см. рисунки 3, 4) устанавливается в СИЗО и тюрьмах - на входах в административное здание, КПП, гаражи и входах в здания, расположенные в режимной зоне за исключением дверей в общежитии для хозобслужки, прачечной, кухни и гаража.

Дверь ДУН-2 (№ чертежа 7.24.084.000.000) изготавливают 22-х типоразмеров, различающихся габаритными размерами, количеством полотен и направлением их открывания. Дверь любого типоразмера соответствует дверным проемам по ГОСТ 24698-81.

Каждый типоразмер двери ДУН-2 изготавливается в следующих вариантах исполнения:

- с двумя механическими замками (ММ);
- с механическим и электромеханическим замком (МЭМ).

Дверь ДУН-2 устанавливается в дверные проемы зданий с кирпичными стенами.

Полотно двери ДУН-2 выполнено из стального листа 6 мм, обшитого деревянными рейками. Полотно оборудовано смотровым окном 150x200 мм со стеклом, обеспечивающим класс защиты Б2ХЛ по ГОСТ Р51136-98. Толщина полотна 60 мм.

Дверь ДУН-2 любого типоразмера и исполнения соответствует V классу по устойчивости к разрушающим воздействиям, а также другим техническим требованиям РД1-001-2001.

Технические характеристики двери ДУН-2 всех типоразмеров приведены в таблице 2.

Примеры сокращенного обозначения двери при заказе:

- дверь усиленная наружная металлодеревянная со смотровым окном для дверного проема 2070x1010 мм, однопольная, левая, с двумя механическими замками:

Дверь ДУН-2-3-ММ.

I Конструкции защитные	
1 Двери усиленные	1.1 Двери наружные
1.1.2 Дверь усиленная наружная ДУН-2	

Таблица 2

Обозначение	Марка	Размеры проема, мм		Габаритные размеры, мм		Кол. полотен	Направление открывания**	Масса по исполнению, кг	
		Н	В	Н ₁	В ₁			ММ	МЭМ
7.24.084.000.000	ДУН-2-1	2070	910	2064	849	1	левое	194,8	200,8
-01	ДУН-2-2		1010		949	1	правое		
-02	ДУН-2-3	2370	1010	2364	949	1	левое	213,4	219,5
-03	ДУН-2-4						правое		
-04	ДУН-2-5	2070	1310	2064	1249	2	левое	283,8	289,9
-05	ДУН-2-6						правое		
-06	ДУН-2-7	2370	1510	2364	1449	2	левое	315,5	323,6
-07	ДУН-2-8						правое		
-08	ДУН-2-9	2070	1310	2064	1249	2	левое	319,1	325,3
-09	ДУН-2-10						правое		
-10	ДУН-2-11	2370	1510	2364	1449	2	левое	358,6	364,9
-11	ДУН-2-12						правое		
-12	ДУН-2-13	2070	1910	2064	1849	2	левое	319,1	325,0
-13	ДУН-2-14						правое		
-14	ДУН-2-15	2370	1510	2364	1449	2	левое	359,1	365,1
-15	ДУН-2-16						правое		
-16	ДУН-2-17	2070	1910	2064	1849	2	левое	387,4	395,5
-17	ДУН-2-18						правое		
-18	ДУН-2-19	2370	1510	2364	1449	2	левое	438,1	444,4
-19	ДУН-2-20						правое		
-20	ДУН-2-21	2070	1910	2064	1849	2	левое	319,1	325,0
-21	ДУН-2-22						правое		

** Для дверей с двумя полотнами указано направление открывания полотна с замками.

Примечание. Двери двухпольные ДУН-2-7...ДУН-2-14 имеют полотна разной ширины.

I Конструкции защитные	
1 Двери усиленные	1.1 Двери наружные
1.1.2 Дверь усиленная наружная ДУН-2	



Рисунок 3 – Дверь усиленная наружная ДУН-2
(металлодеревянная, со смотровым окном, однопольная)

I Конструкции защитные	
1 Двери усиленные	1.1 Двери наружные
1.1.2 Дверь усиленная наружная ДУН-2	

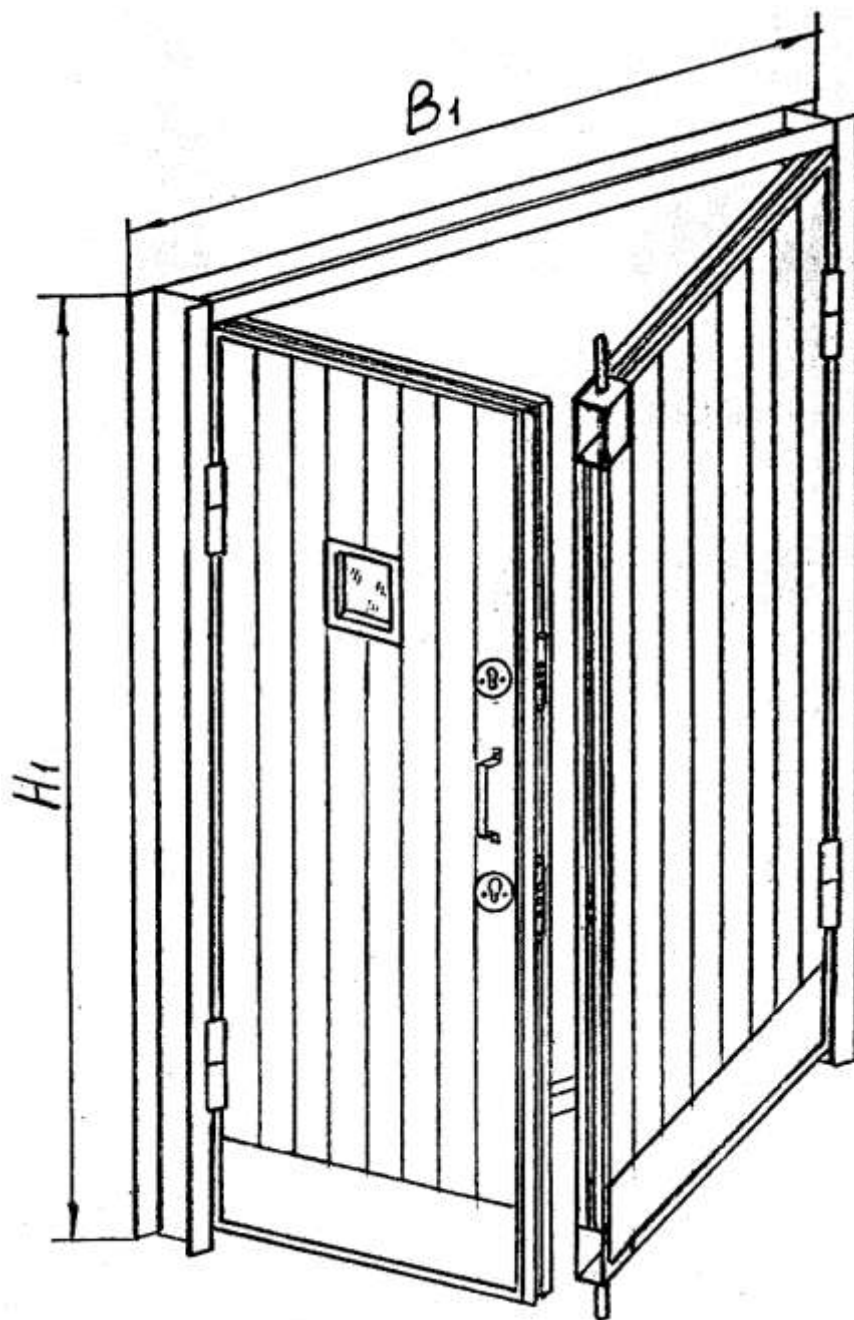


Рисунок 4 – Дверь усиленная наружная ДУН-2
(металлодеревянная, со смотровым окном, двухпольная)

І Конструкции защитные	
1 Двери усиленные	1.1 Двери наружные
1.1.3 Дверь усиленная наружная ДУН-3	

1.1.3 Дверь усиленная наружная ДУН-3 (металлическая)

Дверь усиленная наружная ДУН-3 (см. рисунки 5, 6) устанавливается:

в СИЗО и тюрьмах - на входах в административное здание, КПП, гаражи и входах в здания, расположенные в режимной зоне (двери в общежитии для хозобслужбы, прачечной, кухни и гаража оптическим смотровым глазком не оборудуются);

в ИУ и СУ – на всех входах в административное здание с КПП, здание с помещениями оперативного дежурного (помощника) с КПП-2, здания дополнительных КПП, все здания, размещаемые в жилой (режимной, лечебной) зоне и на территории для проживания осужденных одиноких в КП, гаражей, здания складов различного назначения, отдельно стоящие здания аптек. Двери в проходных коридорах всех типов, помещениях караула и площадки для караула (дежурной смены), в режимных зданиях жилой (режимной, лечебной) зоны, в здании общежития со строгими условиями содержания осужденных оборудуются смотровым глазком с крышкой, вращающейся на оси.

Дверь ДУН-3 (№ чертежа 7.24.085.000.000) изготавливают 22-х типоразмеров, различающихся габаритными размерами, количеством полотен и направлением их открывания (см. таблицу 3).

Каждый типоразмер двери ДУН-3 изготавливается в следующих вариантах исполнения: с двумя механическими замками (ММ) или с механическим и электромеханическим замком (МЭМ); со смотровым глазком (Г) или без смотрового глазка.

Дверь ДУН-3 устанавливается в дверные проемы по ГОСТ 24698-81 зданий с кирпичными стенами.

Полотно двери ДУН-3 имеет стальной каркас, обшитый с двух сторон стальными листами 3 мм. Толщина полотна 56 мм.

Дверь ДУН-3 любого типоразмера и исполнения соответствует V классу по устойчивости к разрушающим воздействиям, а также другим техническим требованиям РД1-001-2001.

Примеры сокращенного обозначения двери при заказе

- дверь усиленная наружная металлодеревянная для дверного проема 2070x1010 мм, однопольная, левая, с двумя механическими замками, с глазком:

Дверь ДУН-3-3-ММ-Г.

I Конструкции защитные									
1 Двери усиленные					1.1 Двери наружные				
1.1.3 Дверь усиленная наружная ДУН-3									

Таблица 3

Обозначение	Марка	Размеры проема, мм		Габаритные размеры, мм		Кол. полотен	Направление открывания**	Масса по исполнению, кг	
		Н	В	Н ₁	В ₁			ММ	МЭМ
7.24.085.000.000	ДУН-3-1	2070	910	2044	829	1	левое	162,3	166,8
-01	ДУН-3-2		1010		929	1	правое		
-02	ДУН-3-3	2370	1010	2344	929	1	левое	174,6	181,1
-03	ДУН-3-4						правое		
-04	ДУН-3-5	2070	1310	2044	1229	2	левое	227,2	234,1
-05	ДУН-3-6						правое		
-06	ДУН-3-7	2370	1510	2344	1429	2	левое	254,5	259,5
-07	ДУН-3-8						правое		
-08	ДУН-3-9	2070	1310	2044	1229	2	левое	255,5	262,5
-09	ДУН-3-10						правое		
-10	ДУН-3-11	2370	1510	2344	1429	2	левое	289,7	296,5
-11	ДУН-3-12						правое		
-12	ДУН-3-13	2070	1910	2044	1829	2	левое	309,4	316,3
-13	ДУН-3-14						правое		
-14	ДУН-3-15	2370	1510	2344	1429	2	левое	286,9	293,7
-15	ДУН-3-16						правое		
-16	ДУН-3-17	2070	1910	2044	1829	2	левое	348,9	355,6
-17	ДУН-3-18						правое		
-18	ДУН-3-19	2370	1510	2344	1429	2	левое	286,9	293,7
-19	ДУН-3-20						правое		
-20	ДУН-3-21	2070	1910	2044	1829	2	левое	348,9	355,6
-21	ДУН-3-22						правое		

** Для дверей с двумя полотнами указано направление открывания полотна с замками.

Примечание. Двери двухпольные ДУН-3-7...ДУН-3-14 имеют полотна разной ширины.

I Конструкции защитные									
1 Двери усиленные					1.1 Двери наружные				
1.1.3 Дверь усиленная наружная ДУН-3									

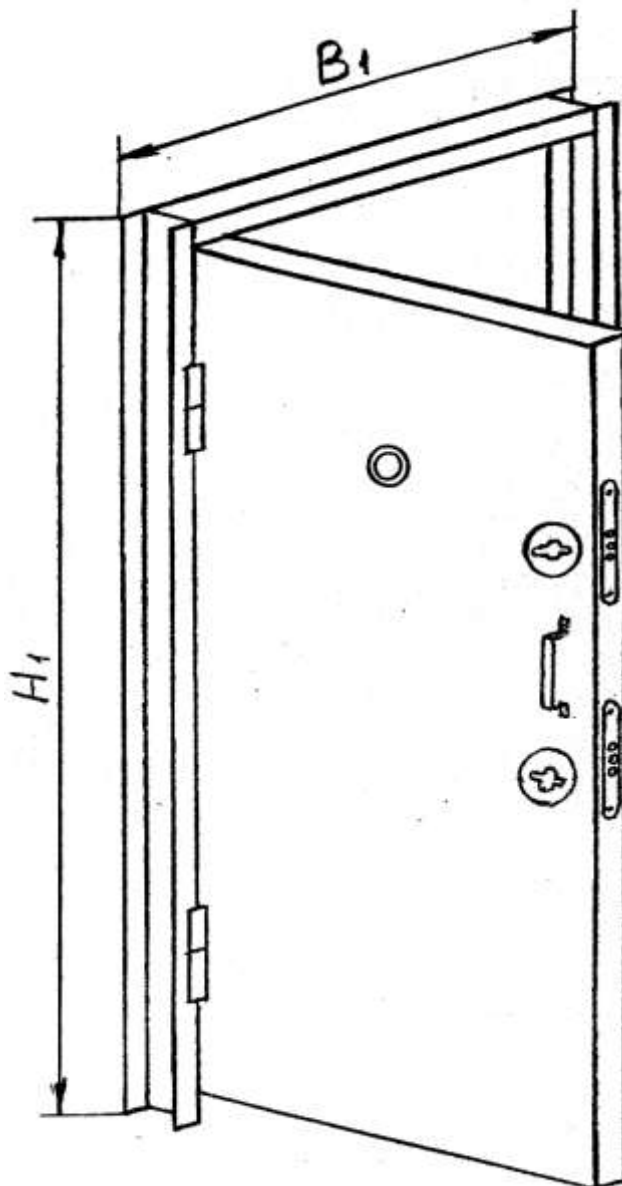


Рисунок 5 – Дверь усиленная наружная ДУН-3
(металлическая, однопольная)

I Конструкции защитные	
1 Двери усиленные	1.1 Двери наружные
1.1.3 Дверь усиленная наружная ДУН-3	

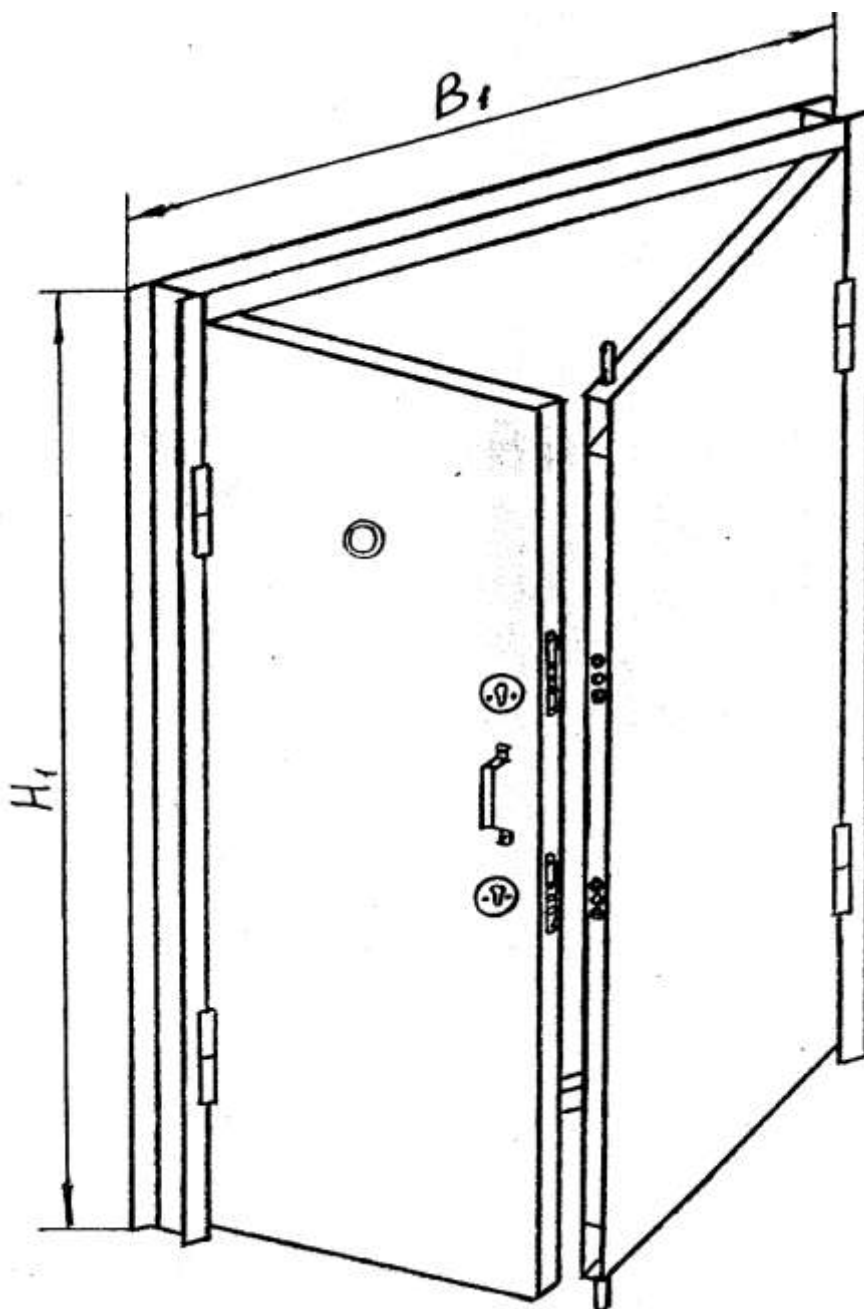


Рисунок 6 – Дверь усиленная наружная ДУН-3
(металлическая, двухпольная)

I Конструкции защитные	
1 Двери усиленные	1.1 Двери наружные
1.1.4 Дверь усиленная наружная ДУН-4	

1.1.4 Дверь усиленная наружная ДУН-4
(металлическая, со смотровым окном)

Дверь усиленная наружная ДУН-4 (см. рисунки 7, 8) устанавливается в СИЗО и тюрьмах - на входах в административное здание, КПП, гаражи и входах в здания, расположенные в режимной зоне за исключением дверей в общежитии для хозобслужки, прачечной, кухни и гаража.

Дверь ДУН-4 (№ чертежа 7.24.090.000.000) изготавливают 22-х типоразмеров, различающихся габаритными размерами, количеством полотен и направлением их открывания. Дверь любого типоразмера соответствует дверным проемам по ГОСТ 24698-81.

Каждый типоразмер двери ДУН-4 изготавливается в следующих вариантах исполнения:

- с двумя механическими замками (ММ);
- с механическим и электромеханическим замком (МЭМ).

Дверь ДУН-4 устанавливается в дверные проемы зданий с кирпичными стенами.

Полотно двери ДУН-4 имеет стальной каркас из прямоугольных труб, обшитый с двух сторон стальными листами 3 мм. Полотно оборудовано смотровым окном 150x200 мм со стеклом, обеспечивающим класс защиты Б2ХЛ по ГОСТ Р51136-98. Толщина полотна 56 мм. Пустоты полотна двери заполнены звукоизоляционным материалом.

Дверь ДУН-4 любого типоразмера и исполнения соответствует V классу по устойчивости к разрушающим воздействиям, а также другим техническим требованиям РД1-001-2001.

Технические характеристики двери ДУН-4 всех типоразмеров приведены в таблице 4.

Примеры сокращенного обозначения двери при заказе:

- дверь усиленная наружная металлическая со смотровым окном для дверного проема 2070x1010 мм, однопольная, левая, с двумя механическими замками:

Дверь ДУН-4-3-ММ.

I Конструкции защитные	
1 Двери усиленные	1.1 Двери наружные
1.1.4 Дверь усиленная наружная ДУН-4	

Таблица 4

Обозначение	Марка	Размеры проема, мм		Габаритные размеры, мм		Кол. полотен	Направление открывания**	Масса по исполнению, кг	
		Н	В	Н ₁	В ₁			ММ	МЭМ
7.24.090.000.000	ДУН-4-1	2070	910	2044	829	1	левое	161,2	163,4
-01	ДУН-4-2		1010		929		правое		
-02	ДУН-4-3	2370	1010	2344	929	1	левое	175,0	177,0
-03	ДУН-4-4						правое		
-04	ДУН-4-5	2070	1310	2044	1229	2	левое	223,3	230,7
-05	ДУН-4-6						правое		
-06	ДУН-4-7	2370	1510	2344	1429	2	левое	250,6	257,2
-07	ДУН-4-8						правое		
-08	ДУН-4-9	2070	1310	2044	1229	2	левое	251,6	259,1
-09	ДУН-4-10						правое		
-10	ДУН-4-11	2370	1510	2344	1429	2	левое	285,8	293,1
-11	ДУН-4-12						правое		
-12	ДУН-4-13	2070	1910	2044	1829	2	левое	305,5	312,9
-13	ДУН-4-14						правое		
-14	ДУН-4-15	2370	1510	2344	1429	2	левое	283,0	290,3
-15	ДУН-4-16						правое		
-16	ДУН-4-17	2070	1910	2044	1829	2	левое	345,0	352,2
-17	ДУН-4-18						правое		
-18	ДУН-4-19	2370	1510	2344	1429	2	левое	283,0	290,3
-19	ДУН-4-20						правое		
-20	ДУН-4-21	2070	1910	2044	1829	2	левое	345,0	352,2
-21	ДУН-4-22						правое		

** Для дверей с двумя полотнами указано направление открывания полотна с замками.

Примечание. Двери двухпольные ДУН-4-7...ДУН-4-14 имеют полотна разной ширины.

I Конструкции защитные	
1 Двери усиленные	1.1 Двери наружные
1.1.4 Дверь усиленная наружная ДУН-4	

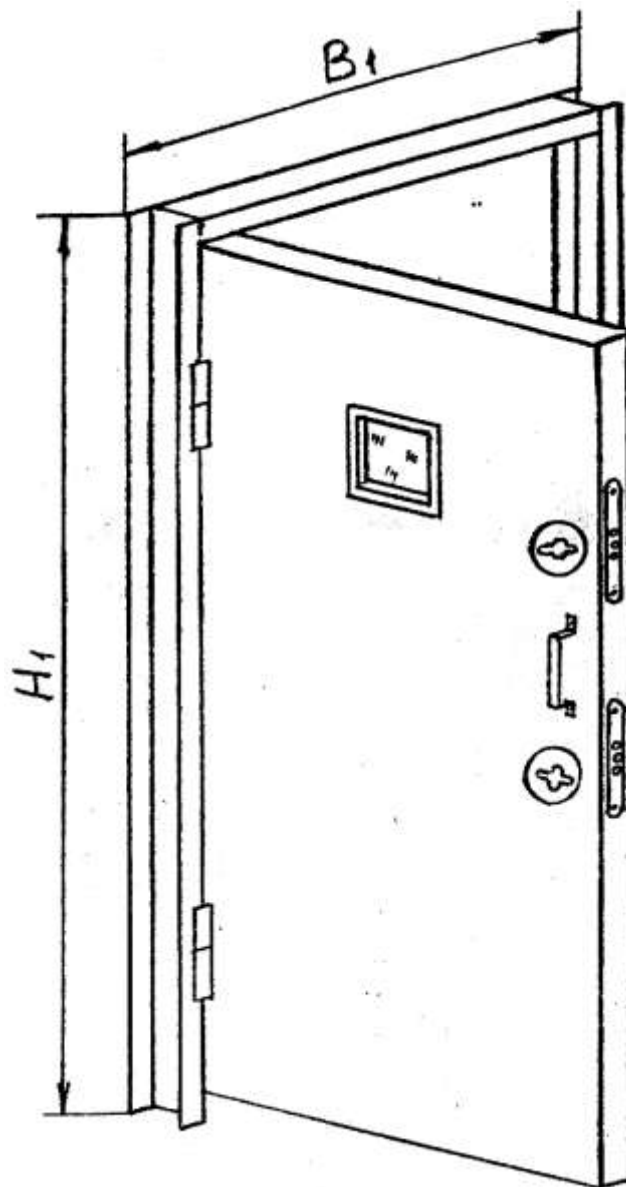


Рисунок 7 – Дверь усиленная наружная ДУН-4
(металлическая, со смотровым окном, однопольная)

I Конструкции защитные	
1 Двери усиленные	1.1 Двери наружные
1.1.4 Дверь усиленная наружная ДУН-4	

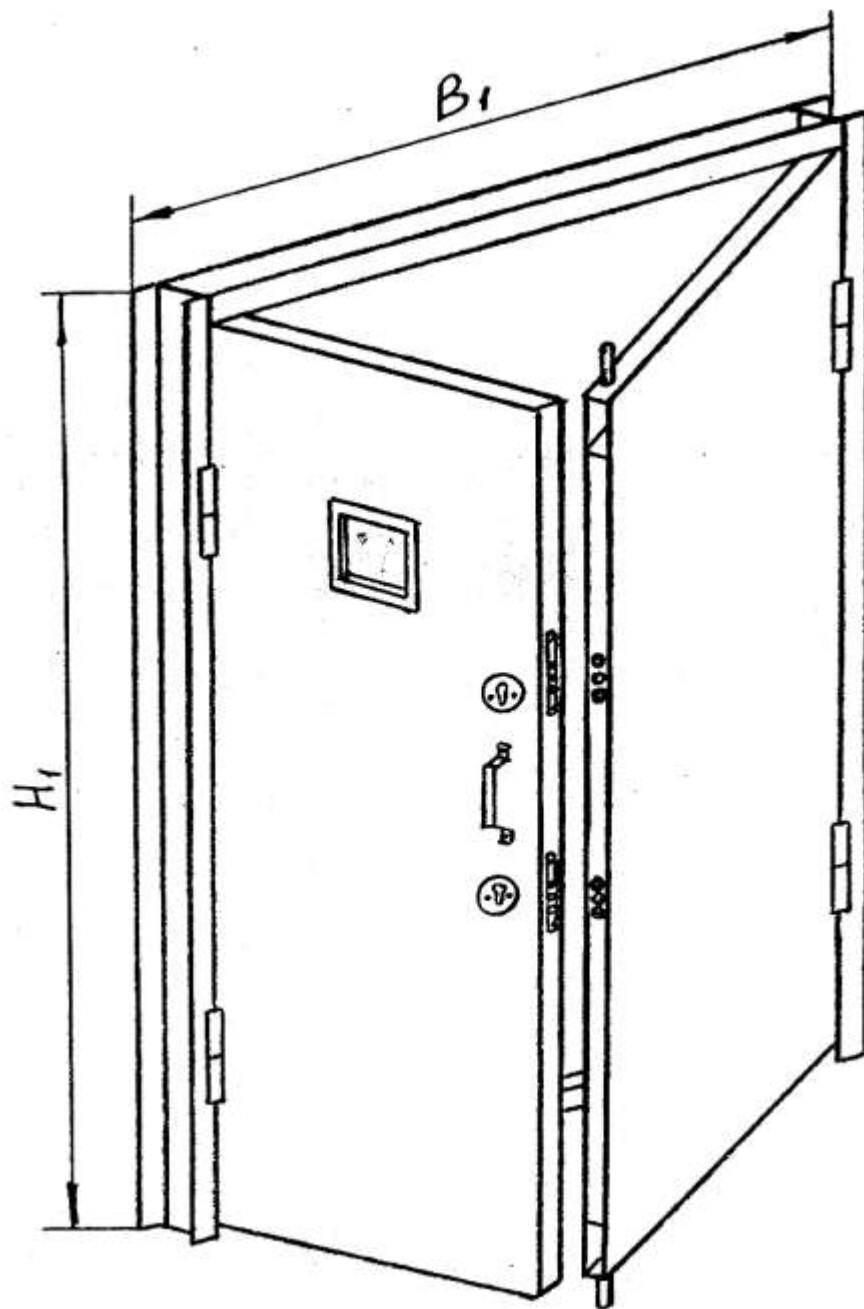


Рисунок 8 – Дверь усиленная наружная ДУН-4
(металлическая, со смотровым окном, двухпольная)

I Конструкции защитные	
1 Двери усиленные	1.2 Двери внутренние
1.2.1 Дверь усиленная внутренняя ДУВ-1	

1.2.1 Дверь усиленная внутренняя ДУВ-1 (металлическая)

Дверь усиленная внутренняя ДУВ-1 (см. рисунки 9, 10) устанавливается:

в СИЗО и тюрьмах – в административном здании, КПП, режимном корпусе, медицинской части, общежитии для хозобслужки, здании кухни, сборном отделении, следственном отделении во всех местах, указанных в СП 15-01 Минюста России (приказ Минюста России от 27.04.2006 № 134). Двери на входах в блоки помещений проведения длительных и краткосрочных свиданий, в кабинеты следователей и адвокатов, в блок помещений дежурной службы оборудуются оптическим смотровым глазком и замком камерного типа;

в ИУ и СУ – в административном здании с КПП, служебном здании с КПП-2, карантине, общежитиях всех видов, ПКТ с ШИЗО, ЕПКТ, в режимном корпусе, медицинской части, кухне, клубе, школе, ПТУ, бане, прачечной, доме ребенка во всех местах, указанных в СП 17-02 Минюста России (приказ Минюста России от 27.04.2006 №135 ДСП). Двери на входах в помещения проведения длительных и краткосрочных свиданий, в блок помещений дежурной службы оборудуются оптическим смотровым глазком и замком камерного типа.

Дверь ДУВ-1 (№ чертежа 7.24.115.000.000) изготавливают 14-ти типоразмеров, различающихся габаритными размерами, количеством полотен и направлением их открывания. Дверь любого типоразмера соответствует дверным проемам по ГОСТ 6629-88.

Каждый типоразмер двери ДУВ-1 изготавливается в следующих вариантах исполнения:

- с механическим замком (М), с электромеханическим замком (ЭМ) или с камерным замком (К) (кроме двухстворчатых дверей);
- со смотровым глазком (Г) или без смотрового глазка.

Дверь ДУВ-1 устанавливается в дверные проемы зданий с кирпичными стенами.

Полотно двери ДУВ-1 имеет стальной каркас из прямоугольных труб, обшитый с двух сторон стальными листами 2 мм. Толщина полотна 44 мм. Пустоты полотна двери заполнены звукоизоляционным материалом (кроме двери на входе в санпропускник сборного СИЗО).

І Конструкции защитные	
1 Двери усиленные	1.2 Двери внутренние
1.2.1 Дверь усиленная внутренняя ДУВ-1	

Дверь ДУВ-1 любого типоразмера и исполнения соответствует IV классу по устойчивости к разрушающим воздействиям, а также другим техническим требованиям РД1-001-2001.

Технические характеристики двери ДУВ-1 всех типоразмеров приведены в таблице 5.

Примеры сокращенного обозначения двери при заказе:

- дверь усиленная внутренняя металлическая для дверного проема 2070x1010 мм, однопольная, левая, с механическим замком, с глазком:

Дверь ДУВ-1-3-М-Г.

Таблица 5

Обозначение	Марка	Размеры проема, мм		Габаритные размеры, мм		Кол. полотен направляющих	открывания	Масса по исполнению, кг				
		Н	В	Н ₁	В ₁			М	ЭМ	К		
7.24.115.000.000	ДУВ-1-1	2070	910	2065	890	1	лев.	104,8	110,7	110,3		
-01	ДУВ-1-2						прав					
-02	ДУВ-1-3		1010		990	1	лев.	114,2	120,1	119,5		
-03	ДУВ-1-4						прав					
-04	ДУВ-1-5		1210		1190	1	лев.	132,2	138,0	137,6		
-05	ДУВ-1-6						прав					
-06	ДУВ-1-7		2370		1010	2365	990	1	лев.	135,5	141,4	141,0
-07	ДУВ-1-8								прав			
-08	ДУВ-1-9				1210		1190	1	лев.	156,2	162,2	161,8
-09	ДУВ-1-10								прав			
-10	ДУВ-1-11		2070		1310	2065	1290	2	лев.	151,5	-	-
-11	ДУВ-1-12								прав			
-12	ДУВ-1-13		2370		1510	2365	1485	2	лев.	203,2	-	-
-13	ДУВ-1-14								прав			

** Для дверей с двумя полотнами указано направление открывания полотна с замками.

Примечание. Двери двухпольные ДУВ-1-11 и ДУВ-1-12 имеют полотна разной ширины.

Г Конструкции защитные

1 Двери усиленные

1.2 Двери внутренние

1.2.1 Дверь усиленная внутренняя ДУВ-1

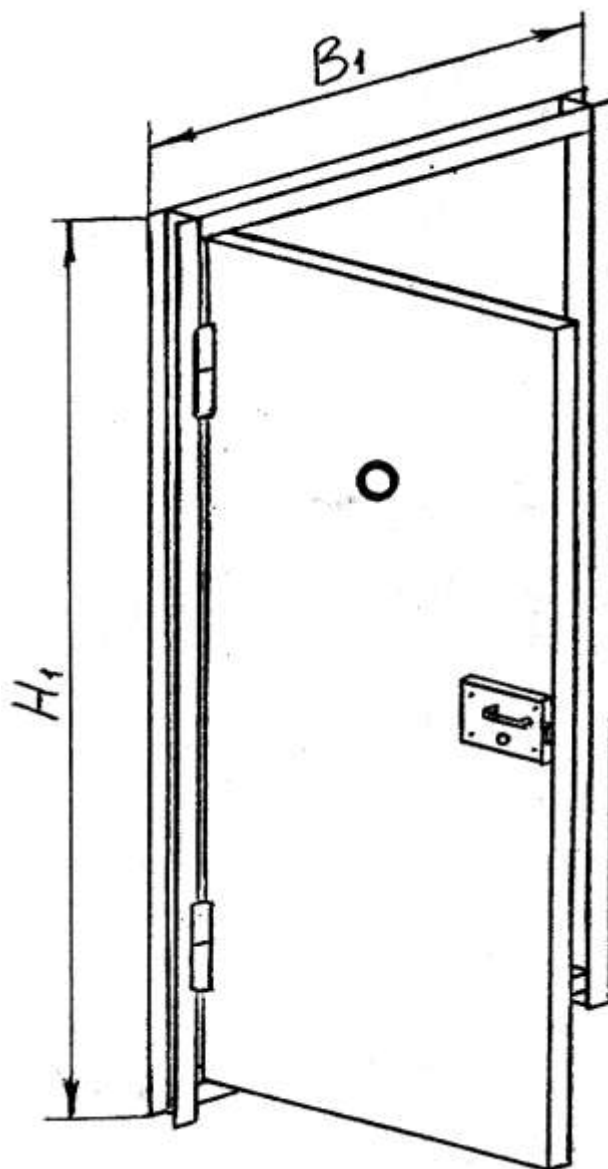


Рисунок 9 – Дверь усиленная внутренняя ДУВ-1
(металлическая, однопольная)

I Конструкции защитные	
1 Двери усиленные	1.2 Двери внутренние
1.2.1 Дверь усиленная внутренняя ДУВ-1	

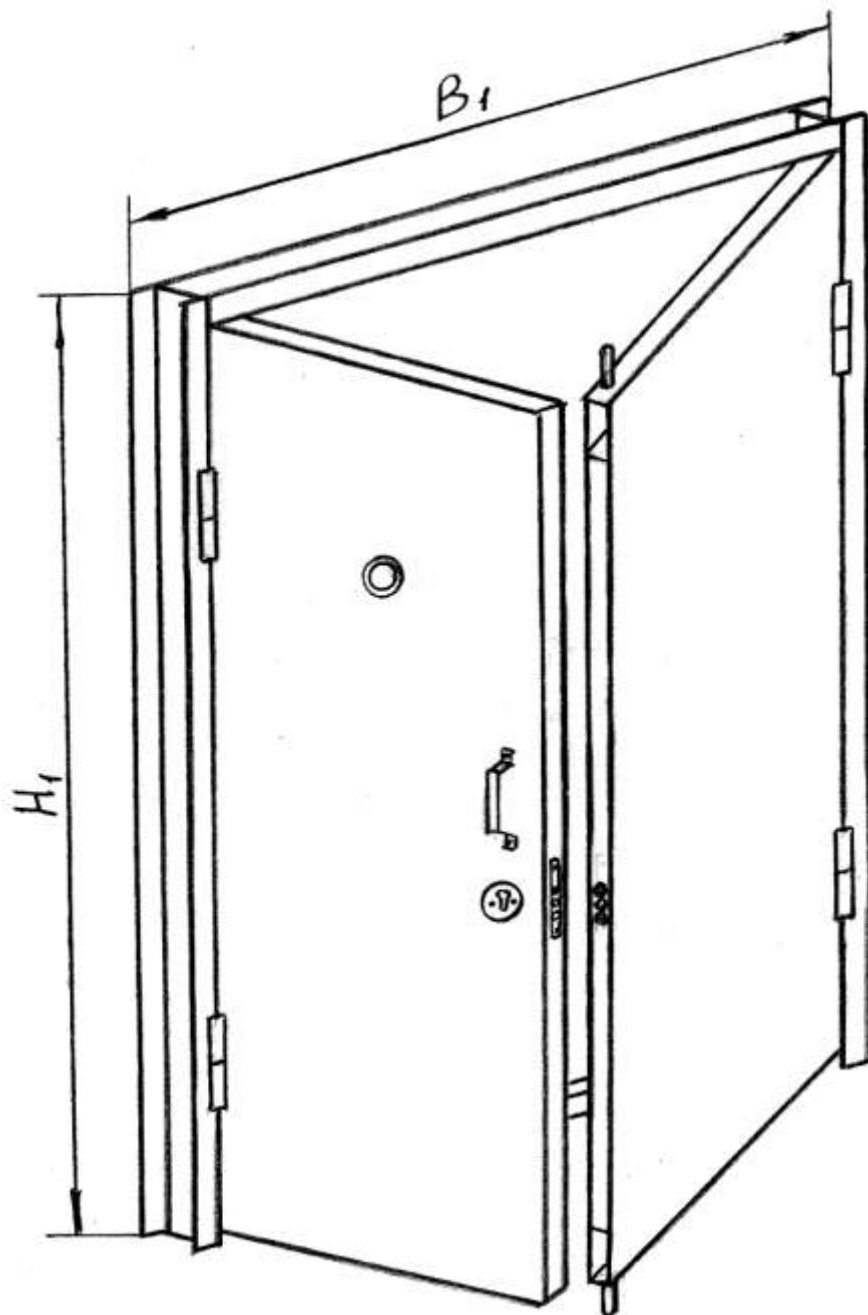


Рисунок 10 – Дверь усиленная внутренняя ДУВ-1
(металлическая, двухпольная)

І Конструкции защитные	
1 Двери усиленные	1.2 Двери внутренние
1.2.2 Дверь усиленная внутренняя ДУВ-2	

1.2.2 Дверь усиленная внутренняя ДУВ-2
(металлическая, со смотровым окном)

Дверь усиленная внутренняя ДУВ-2 (см. рисунки 11, 12) устанавливается:

в СИЗО и тюрьмах – на входах, ведущих в лестничную клетку, общие коридоры, на путях конвоирования подозреваемых и обвиняемых;

в ИУ и СУ - на входах, ведущих в лестничную клетку, общие коридоры.

Дверь ДУВ-2 (№ чертежа 7.24.118.000.000) изготавливают 14-ти типоразмеров, различающихся габаритными размерами, количеством полотен и направлением их открывания. Дверь любого типоразмера соответствует дверным проемам по ГОСТ 6629-88.

Каждый типоразмер двери ДУВ-2 изготавливается в следующих вариантах исполнения:

- с механическим замком (М);
- с электромеханическим замком (ЭМ);
- с проходным замком (П) (кроме двухстворчатых дверей).

Дверь ДУВ-2 устанавливается в дверные проемы зданий с кирпичными стенами.

Полотно двери ДУВ-2 имеет стальной каркас из прямоугольных труб, обшитый с двух сторон стальными листами 2 мм. Полотно оборудовано смотровым окном 150x200 мм со стеклом, обеспечивающим класс защиты Б1 по ГОСТ Р51136-98. Толщина полотна 44 мм. Пустоты полотна двери заполнены звукоизоляционным материалом.

Дверь ДУВ-2 любого типоразмера и исполнения соответствует IV классу по устойчивости к разрушающим воздействиям, а также другим техническим требованиям РД1-001-2001.

Технические характеристики двери ДУВ-2 всех типоразмеров приведены в таблице 6.

Примеры сокращенного обозначения двери при заказе:

- дверь усиленная внутренняя металлическая со смотровым окном для дверного проема 2070x1010 мм, однопольная, левая, с механическим замком:

Дверь ДУВ-2-3-М.

I Конструкции защитные									
1 Двери усиленные					1.2 Двери внутренние				
1.2.2 Дверь усиленная внутренняя ДУВ-2									

Таблица 6

Обозначение	Марка	Размеры проема, мм		Габаритные размеры, мм		Кол. полотен	направление открывания**	Масса по исполнению, кг				
		Н	В	Н ₁	В ₁			М	ЭМ	П		
7.24.118.000.000	ДУВ-2-1	2070	910	2065	890	1	лев.	109,7	115,6	115,2		
-01	ДУВ-2-2						пра в					
-02	ДУВ-2-3						лев.					
-03	ДУВ-2-4		1010		2065		990	1	пра в	119,1	125,0	124,4
-04	ДУВ-2-5								лев.			
-05	ДУВ-2-6								пра в			
-06	ДУВ-2-7	2370	1010	2365	990	1	лев.	140,4	146,3	145,9		
-07	ДУВ-2-8						пра в					
-08	ДУВ-2-9		1210		1190	1	лев.	161,1	167,1	166,7		
-09	ДУВ-2-10						пра в					
-10	ДУВ-2-11	2070	1310	2065	1290	2	лев.	156,4	-	-		
-11	ДУВ-2-12						пра в					
-12	ДУВ-2-13	2370	1510	2365	1485	2	лев.	208,1	-	-		
-13	ДУВ-2-14						пра в					
** Для дверей с двумя полотнами указано направление открывания полотна с замками.												
Примечание. Двери двухпольные ДУВ-2-11 и ДУВ-2-12 имеют полотна разной ширины.												

I Конструкции защитные	
1 Двери усиленные	1.2 Двери внутренние
1.2.2 Дверь усиленная внутренняя ДУВ-2	

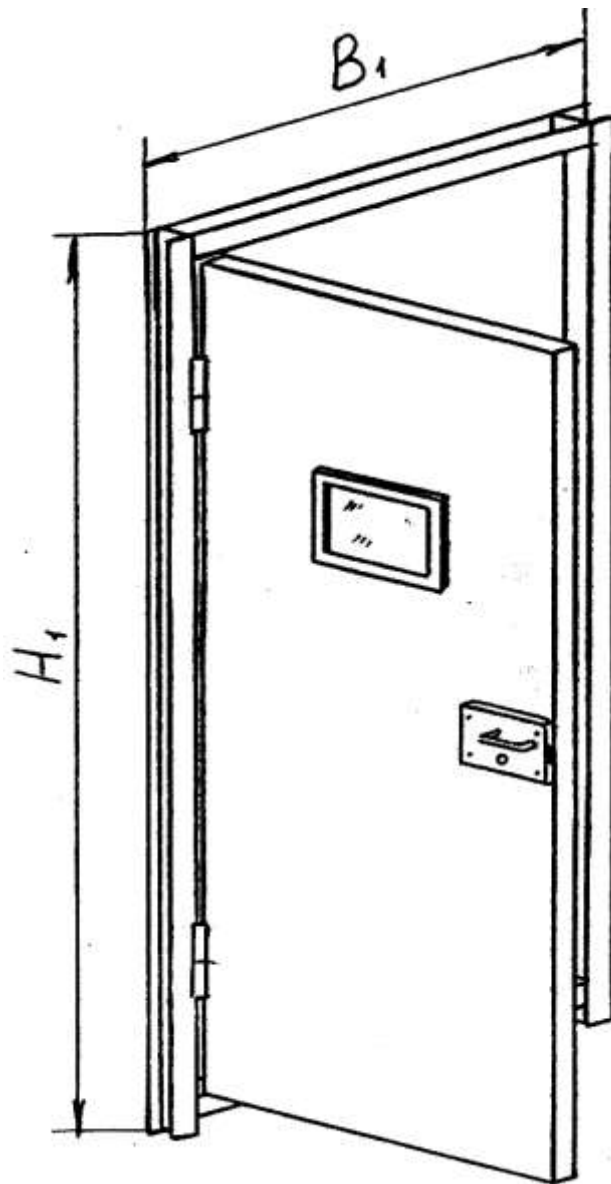


Рисунок 11 – Дверь усиленная внутренняя ДУВ-2
(металлическая, со смотровым окном, однопольная)

I Конструкции защитные	
1 Двери усиленные	1.2 Двери внутренние
1.2.2 Дверь усиленная внутренняя ДУВ-2	

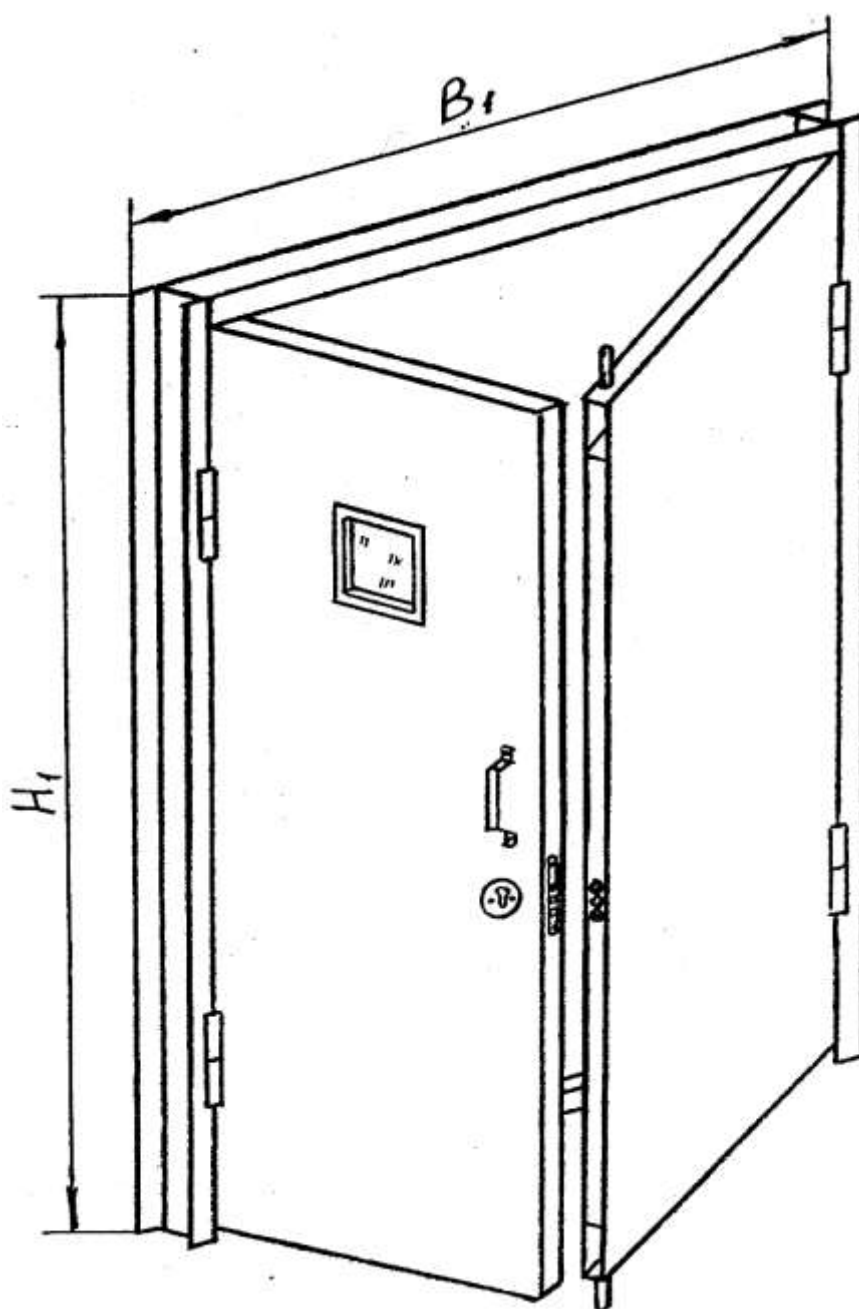


Рисунок 12 – Дверь усиленная внутренняя ДУВ-2
(металлическая, со смотровым окном, двухпольная)

I Конструкции защитные	
1 Двери усиленные	1.3 Двери камерные
1.3.1 Дверь камерная ДК-1	

1.3.1 Дверь камерная ДК-1
(с окном для передачи пищи)

Дверь камерная ДК-1 (см. рисунок 13) устанавливается:
в СИЗО и тюрьмах - в камерах, палатах стационара;
в ИУ и СУ – в комнатах общежитий со строгими условиями содержания осужденных.

Дверь ДК-1 (№ чертежа 7.24.088.000.000) соответствует дверному проему 21-9 по ГОСТ 6629-88 (размеры проема 2070x910 мм). Направление открывания двери – левое; открывание в сторону коридора.

Полотно двери ДК-1 имеет стальной каркас из прямоугольных труб, обшитый с двух сторон стальными листами 2 мм. Толщина полотна 44 мм. Пустоты полотна двери заполнены звукоизоляционным материалом.

Полотно двери ДК-1 оборудовано:

- смотровым глазком со стеклом, обеспечивающим класс защиты А1 по ГОСТ Р51136-98;
- окном для передачи пищи (размеры: ширина 220 мм; высота 180 мм) с дверцей запирающейся специальным форточным замком и открывающейся в сторону коридора до горизонтального положения;
- камерным замком и дополнительным быстродействующим запорным устройством;
- ограничителем открывания для обеспечения прохода в камеру не более одного человека.

Дверь ДК-1 устанавливается в дверные проемы зданий с кирпичными стенами.

Габаритные размеры двери ДК-1: 2137x890 мм.

Масса двери ДК-1: 164,5 кг.

Дверь ДК-1 соответствует IV классу по устойчивости к разрушающим воздействиям, а также другим техническим требованиям РД1-001-2001.

Сокращенное обозначение при заказе двери камерной с окном для передачи пищи:

Дверь ДК-1.

I Конструкции защитные	
1 Двери усиленные	1.3 Двери камерные
1.3.1 Дверь камерная ДК-1	

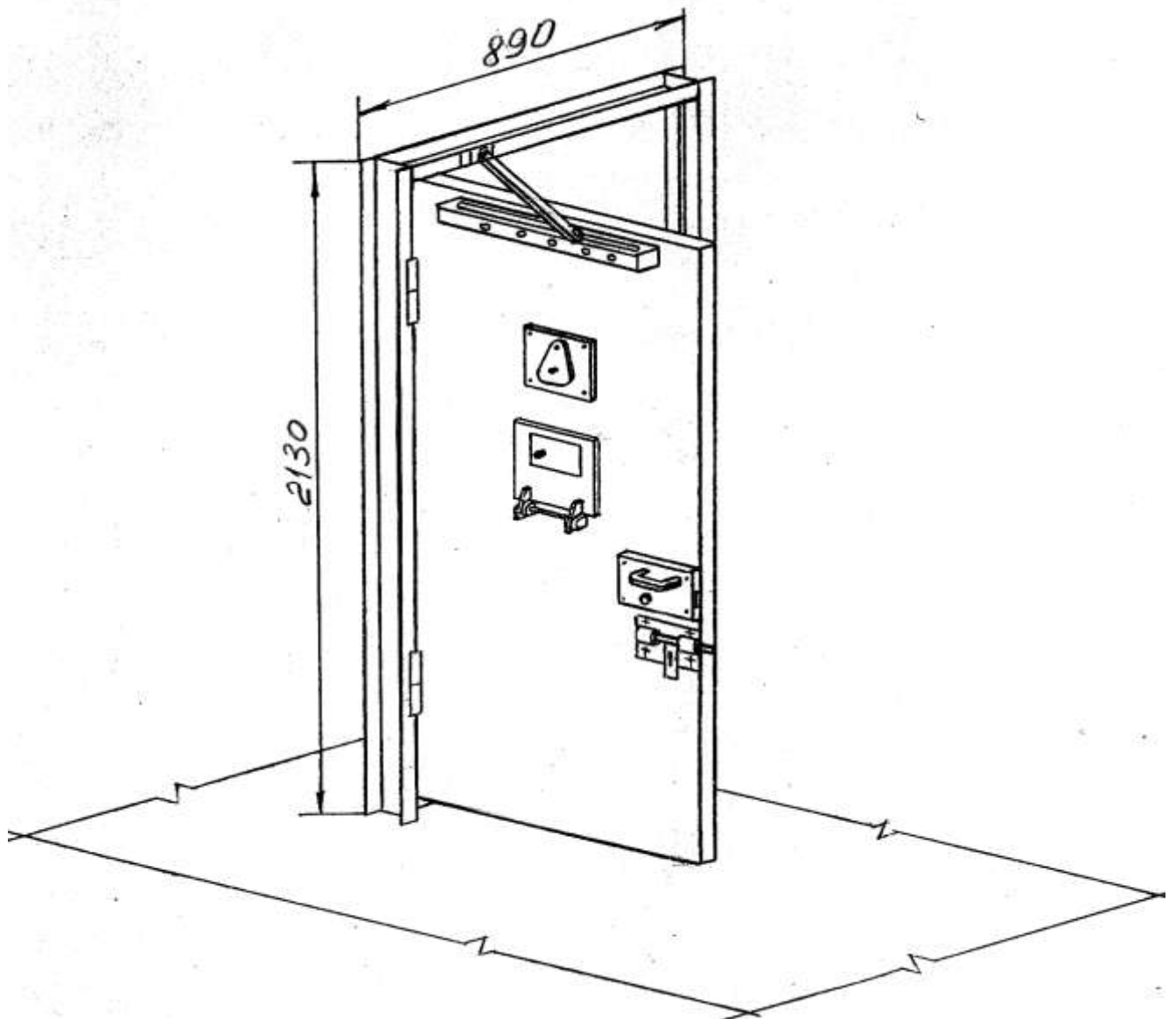


Рисунок 13 – Дверь камерная ДК-1
(с окном для передачи пищи)

I Конструкции защитные	
1 Двери усиленные	1.3 Двери камерные
1.3.2 Дверь камерная ДК-2	

1.3.2 Дверь камерная ДК-2
(без окна для передачи пищи)

Дверь камерная ДК-2 (см. рисунок 14) устанавливается в кабинах-боксах и прогулочных дворах.

Дверь ДК-2 (№ чертежа 7.24.100.000.000) соответствует дверному проему 21-9 по ГОСТ 6629-88 (размеры проема 2070x910 мм). Направление открывания двери – левое; открывание в сторону коридора.

Полотно двери ДК-2 имеет стальной каркас из прямоугольных труб, обшитый с двух сторон стальными листами 2 мм. Толщина полотна 44 мм. Пустоты полотна двери заполнены звукоизоляционным материалом (кроме дверей прогулочных дворов).

Полотно двери ДК-2 оборудовано:

- смотровым глазком со стеклом, обеспечивающим класс защиты А1 по ГОСТ Р51136-98;
- камерным замком и дополнительным быстродействующим запорным устройством;
- ограничителем открывания для обеспечения прохода не более одного человека.

Дверь ДК-2 устанавливается в дверные проемы зданий с кирпичными стенами.

Габаритные размеры двери ДК-2: 2137x890 мм.

Масса двери ДК-2: 157,4 кг.

Дверь ДК-2 соответствует IV классу по устойчивости к разрушающим воздействиям, а также другим техническим требованиям РД1-001-2001.

Сокращенное обозначение при заказе двери камерной без окна для передачи пищи:

Дверь ДК-2.

I Конструкции защитные	
1 Двери усиленные	1.3 Двери камерные
1.3.2 Дверь камерная ДК-2	

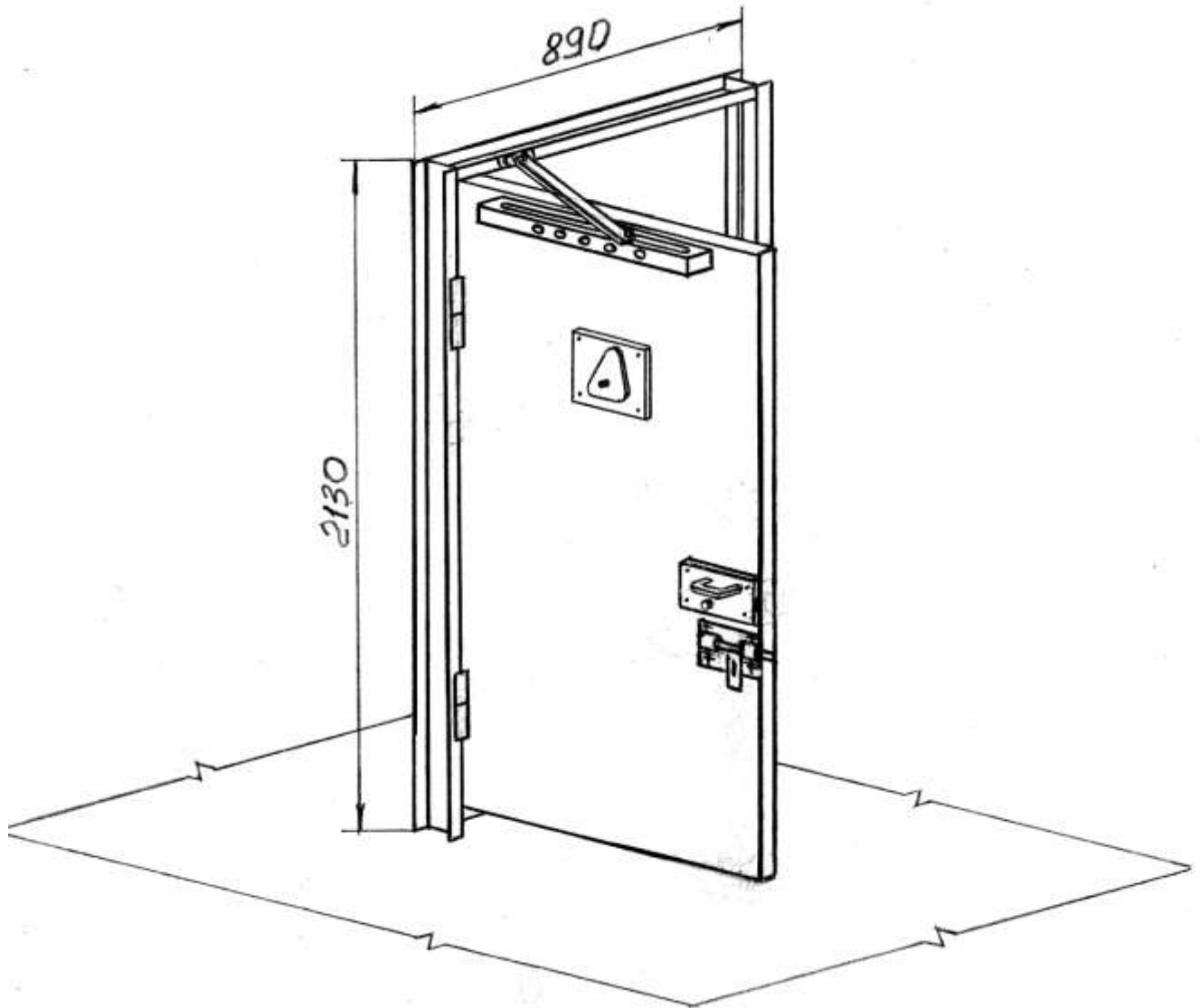


Рисунок 14 – Дверь камерная ДК-2
(без окна для передачи пищи)

І Конструкции защитные	
1 Двери усиленные	1.3 Двери камерные
1.3.3 Дверь камерная ДК-3	

1.3.3 Дверь камерная ДК-3 (с решетчатой дверью)

Дверь камерная ДК-3 (см. рисунок 15) устанавливается: в СИЗО и тюрьмах – в карцерах, камерах ШИЗО тюрем, камерах для осужденных ПЛС, а также в камерах специального блока; в ИУ и СУ – в камерах и палатах медицинских частей для осужденных ПЛС.

Дверь ДК-3 (№ чертежа 7.24.104.000.000) соответствует дверному проему 21-9 по ГОСТ 6629-88 (размеры проема 2070x910 мм).

В состав двери ДК-3 входят дверная коробка, полотно двери камерной ДК-1 и дверь решетчатая ДРК-1.

Полотно двери камерной ДК-1, толщиной 44 мм, имеет стальной каркас из прямоугольных труб, обшитый с двух сторон стальными листами 2 мм, пустоты заполнены звукоизоляционным материалом.

Дверь ДК-1 оборудована:

- смотровым глазком со стеклом, обеспечивающим класс защиты А1 по ГОСТ Р51136-98;

- окном для передачи пищи (размеры: ширина 220 мм; высота 180 мм) с дверцей запирающейся специальным форточным замком и открывающейся в сторону коридора до горизонтального положения;

- камерным замком и дополнительным быстродействующим запорным устройством;

- ограничителем открывания для обеспечения прохода в камеру не более одного человека.

Каркас полотна двери решетчатой ДРК-1 выполнен из стальной полосы сечением 60x12 мм. Решетчатое заполнение полотна выполнено из стального прутка диаметром 20 мм и стальных поперечных полос 60x12 мм. Полотно оборудовано ячейкой для передачи пищи (размеры: ширина 220 мм; высота 180 мм) и камерным замком.

Направление открывания полотен двери ДК-3 – левое; открывание в сторону коридора. Дверь ДК-3 устанавливается в дверные проемы зданий с кирпичными стенами.

Габаритные размеры двери ДК-3: 2137x890 мм.

Масса двери ДК-3: 263 кг.

I Конструкции защитные	
1 Двери усиленные	1.3 Двери камерные
1.3.3 Дверь камерная ДК-3	

Дверь ДК-3 соответствует IV классу по устойчивости к разрушающим воздействиям, а также другим техническим требованиям РД1-001-2001.

Сокращенное обозначение при заказе двери камерной с решетчатой дверью: Дверь ДК-3.

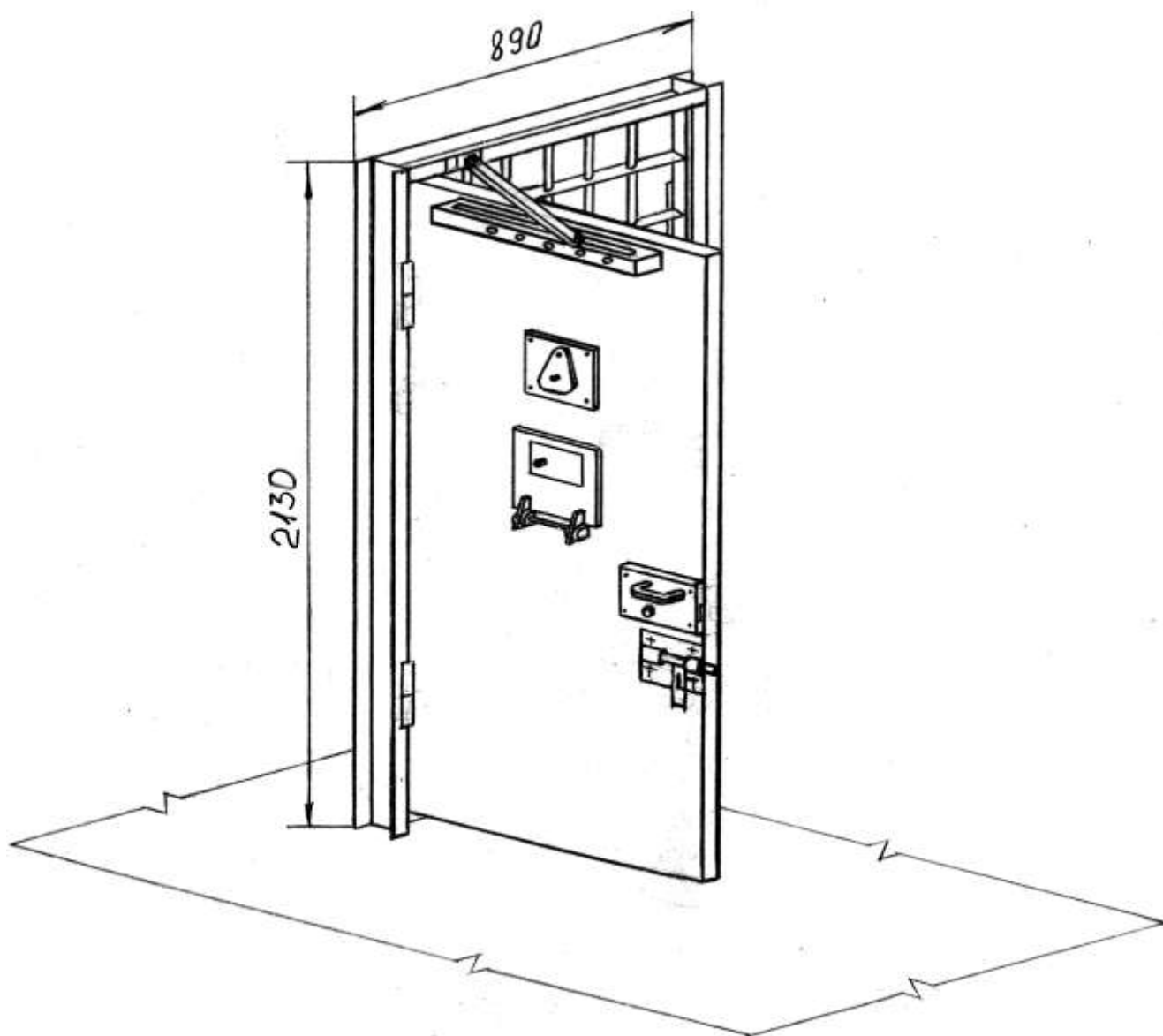


Рисунок 15 – Дверь камерная ДК-3 (с решетчатой дверью)

І Конструкции защитные	
1 Двери усиленные	1.4 Люки-лазы
1.4.1 Люк-лаз усиленный ДУЛ-1	

1.4.1 Люк-лаз усиленный ДУЛ-1

Люк-лаз усиленный ДУЛ-1 (см. рисунки 16, 17) устанавливается на входах в подвальные и технические этажи, а также технические подполья и чердаки.

Люк-лаз ДУЛ-1 (№ чертежа 7.24.082.000.000) изготавливают 8-ми типоразмеров, различающихся габаритными размерами, местом установки, количеством полотен и направлением их открывания. Люк-лаз любого типоразмера соответствует дверным проемам по ГОСТ 24698-81.

Люк-лаз ДУЛ-1 устанавливается в зданиях с кирпичными стенами и бетонными потолками.

Люки-лазы ДУЛ-1 соответствуют требованиям к заполнению проемов в противопожарных преградах 2-го типа по СНиП 21-01-97.

Полотно люка-лаза ДУЛ-1 имеет каркас из стального уголка и деревянного бруса. Каркас обшит с двух сторон досками и покрыт с одной стороны стальным листом 2 мм, а с другой стороны - кровельной сталью 0,6 мм. Металлические детали изолированы от деревянных деталей асбестовым картоном. Толщина полотна 81,6 мм.

Люк-лаз ДУЛ-1 любого типоразмера и исполнения соответствует IV классу по устойчивости к разрушающим воздействиям, а также другим техническим требованиям РД1-001-2001.

Технические характеристики люка-лаза ДУЛ-1 всех типоразмеров приведены в таблице 7.

Примеры сокращенного обозначения люка-лаза при заказе:

- люк-лаз усиленный (2-го типа по СНиП 21-01-97) для проема 1010x1010 мм, однопольный, левый, устанавливаемый в проем кирпичной стены:

Люк-лаз ДУЛ-1-2;

- люк-лаз усиленный (2-го типа по СНиП 21-01-97) для проема 1310x1010 мм, однопольный, устанавливаемый в проем бетонного потолка:

Люк-лаз ДУЛ-1-6.

I Конструкции защитные	
1 Двери усиленные	1.4 Люки-лазы
1.4.1 Люк-лаз усиленный ДУЛ-1	

Таблица 7

Обозначение	Марка	Размеры проема, мм		Габаритные размеры, мм		Кол. полотен	Места установки	Направление открывания	Масса, кг
		Н	В	Н ₁	В ₁				
7.24.082.000.000	ДУЛ-1-1	1010	1010	980	980	1	стены	правое	125
-01	ДУЛ-1-2					1	стены	левое	
-02	ДУЛ-1-3					1	потолки	–	
-03	ДУЛ-1-4	1310	1010	1280	980	1	стены	правое	142
-04	ДУЛ-1-5					1	стены	левое	
-05	ДУЛ-1-6					1	потолки	–	
-06	ДУЛ-1-7	1010		980		2	стены	–	131
-07	ДУЛ-1-8	1310	1510	1280	1468	2	стены	–	204

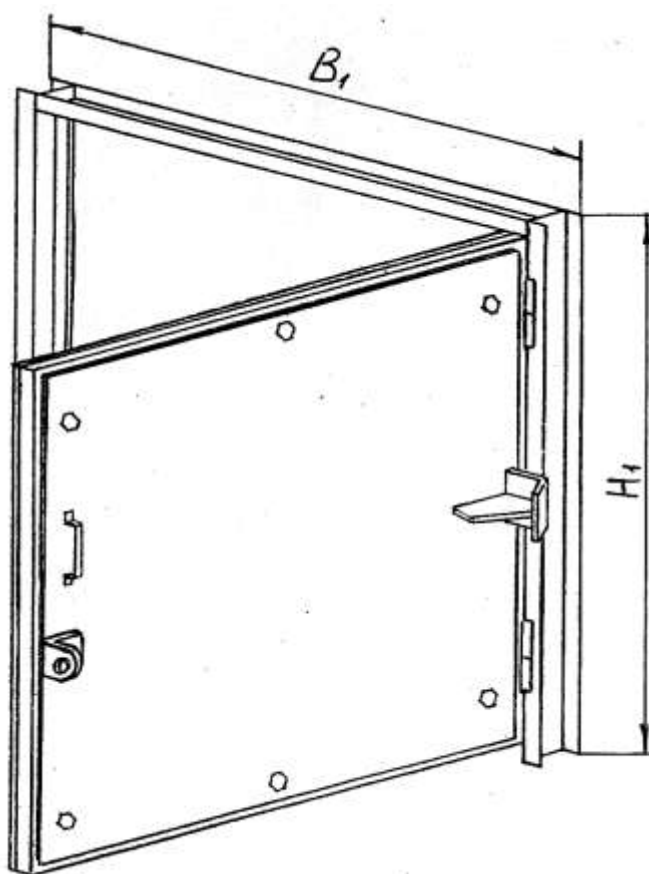


Рисунок 16 – Люк-лаз усиленный ДУЛ-1 (однопольный)

I Конструкции защитные	
1 Двери усиленные	1.4 Люки-лазы

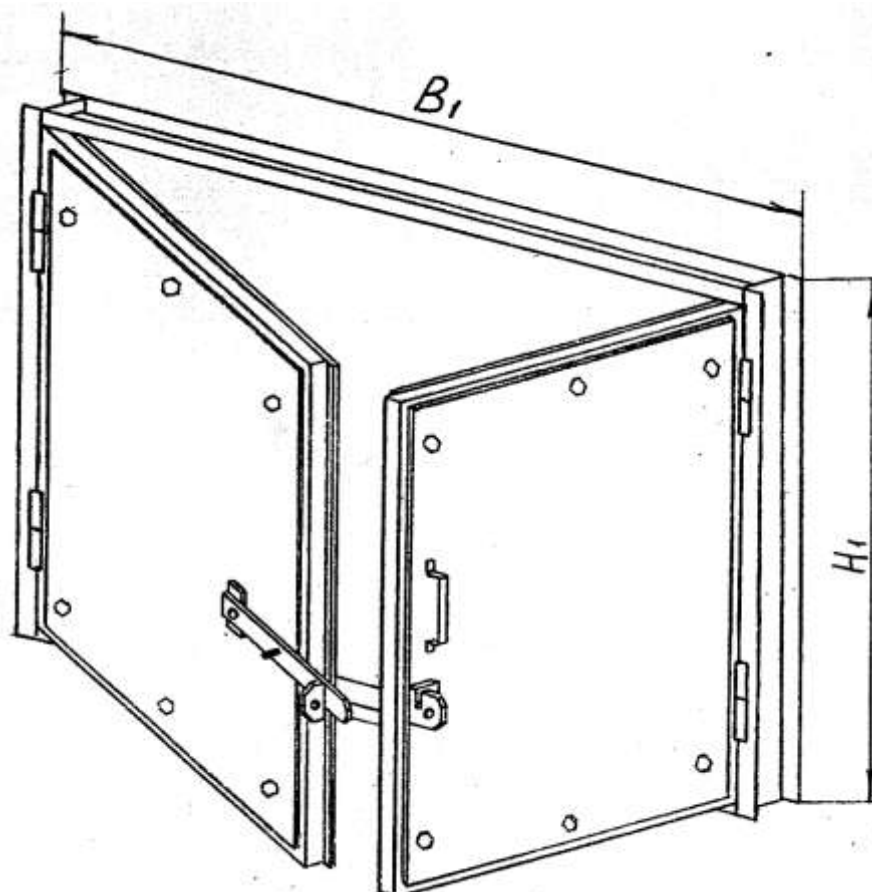


Рисунок 17 – Люк-лаз усиленный ДУЛ-1 (двухпольный)

І Конструкции защитные	
1 Двери усиленные	1.5 Двери противопожарные
1.5.1 Дверь противопожарная ДПП-1	

1.5.1 Дверь противопожарная ДПП-1
(металлическая, однопольная)

Дверь противопожарная ДПП-1 (см. рисунок 18) устанавливается на входах в подвальные и технические этажи, а также технические подполья и чердаки.

Дверь ДПП-1 (№ чертежа 7.24.086.000.000) изготавливают 4-х типоразмеров, различающихся габаритными размерами и направлением открывания дверных полотен. Дверь любого типоразмера соответствует дверным проемам по ГОСТ 24698-81.

Дверь ДПП-1 соответствуют требованиям к заполнению проемов в противопожарных преградах 1-го типа по СНиП 21-01-97.

Полотно двери ДПП-1 имеет стальной каркас, обшитый с двух сторон стальными листами 2 мм и изолированный от них прокладками из асбестового картона с заполнением пустот вспученным перлитом. Толщина полотна 60 мм.

Дверь ДПП-1 устанавливается в дверные проемы зданий с кирпичными стенами.

Дверь ДПП-1 любого типоразмера соответствует IV классу по устойчивости к разрушающим воздействиям, а также другим техническим требованиям РД1-001-2001.

Технические характеристики двери ДПП-1 всех типоразмеров приведены в таблице 8.

Пример сокращенного обозначения при заказе двери противопожарной (1-го типа по СНиП 21-01-97) металлической, однопольной, для дверного проема 1570x910 мм, левой:

Дверь ДПП-1-2.

Таблица 8

Обозначение	Марка	Размеры проема, мм		Габаритные размеры, мм		Направление открывания	Масса, кг
		Н	В	Н ₁	В ₁		
7.24.086.000.000	ДПП-1-1	1570	910	1625	885	правое	114,0
-01	ДПП-1-2					левое	
-02	ДПП-1-3	1870		1925		правое	131,6
-03	ДПП-1-4					левое	

І Конструкции защитные

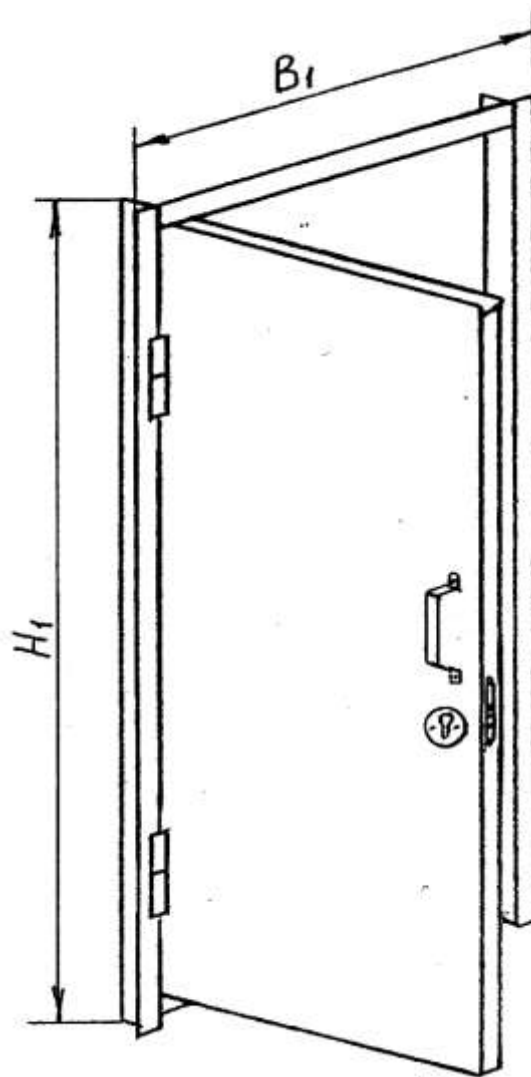


Рисунок 18 – Дверь противопожарная ДПП-1
(металлическая, однопольная)

I Конструкции защитные	
1 Двери усиленные	1.5 Двери противопожарные
1.5.2 Дверь противопожарная ДПП-2	

1.5.2 Дверь противопожарная ДПП-2
(металлическая, двухпольная)

Дверь противопожарная ДПП-2 (см. рисунок 19) устанавливается на входах в подвальные и технические этажи, а также технические подполья и чердаки.

Дверь ДПП-2 (№ чертежа 7.24.087.000.000) изготавливают 2-х типоразмеров, различающихся направлением открывания дверного полотна, на котором установлен замок (ДПП-2-1 – правое; ДПП-2-2 - левое). Полотна двери ДПП-2 – разной ширины. Дверь обоих типоразмеров соответствует дверному проему 21-13 по ГОСТ 24698-81.

Дверь ДПП-2 соответствуют требованиям к заполнению проемов в противопожарных преградах 1-го типа по СНиП 21-01-97.

Полотна двери ДПП-2 имеют стальные каркасы, обшитые с двух сторон стальными листами 2 мм и изолированные от них прокладками из асбестового картона с заполнением пустот вспученным перлитом. Толщина полотен 60 мм.

Дверь ДПП-2 устанавливается в дверные проемы зданий с кирпичными стенами.

Габаритные размеры двери ДПП-2: 2125x1285 мм.

Масса двери ДПП-2: 213 кг.

Дверь ДПП-2 обоих типоразмеров соответствует IV классу по устойчивости к разрушающим воздействиям, а также другим техническим требованиям РД1-001-2001.

Пример сокращенного обозначения при заказе двери противопожарной (1-го типа по СНиП 21-01-97) металлической, двухпольной, для дверного проема 2070x1310 мм, левой:

Дверь ДПП-2-2.

I Конструкции защитные	
1 Двери усиленные	1.5 Двери противопожарные
1.5.2 Дверь противопожарная ДПП-2	

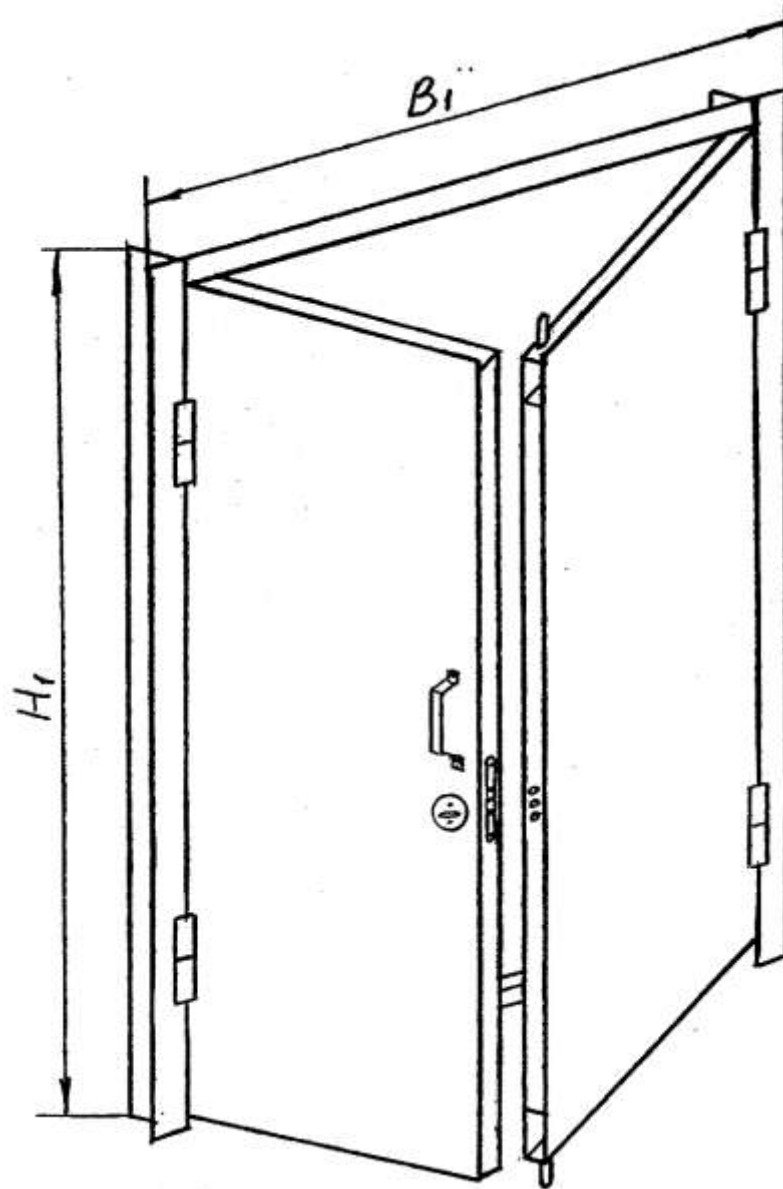


Рисунок 19 – Дверь противопожарная ДПП-2
(металлическая, двухпольная)

І Конструкции защитные	
1 Двери усиленные	1.5 Двери противопожарные
1.5.3 Дверь противопожарная ДПП-3	

1.5.3 Дверь противопожарная ДПП-3 (деревянная, однопольная)

Дверь противопожарная ДПП-3 (см. рисунок 20) устанавливается на входах в подвальные и технические этажи, а также технические подполья и чердаки.

Дверь ДПП-3 (№ чертежа 7.24.130.000.000) изготавливают 4-х типоразмеров, различающихся габаритными размерами и направлением открывания дверных полотен. Дверь любого типоразмера соответствует дверным проемам по ГОСТ 24698-81.

Дверь ДПП-3 соответствуют требованиям к заполнению проемов в противопожарных преградах 1-го типа по СНиП 21-01-97.

Полотно двери ДПП-3 имеет деревянный щит, пропитанный антипиренами, обшитый с двух сторон оцинкованными листами 0,8 мм и изолированный от них прокладками из асбестового картона. Толщина полотна 56 мм.

Дверь ДПП-3 устанавливается в дверные проемы зданий с кирпичными стенами.

Дверь ДПП-3 любого типоразмера соответствует IV классу по устойчивости к разрушающим воздействиям, а также другим техническим требованиям РД1-001-2001.

Технические характеристики двери ДПП-3 всех типоразмеров приведены в таблице 9.

Пример сокращенного обозначения при заказе двери противопожарной (1-го типа по СНиП 21-01-97) деревянной, однопольной, для дверного проема 1570x910 мм, левой:

Дверь ДПП-3-2.

Таблица 9

Обозначение	Марка	Размеры проема, мм		Габаритные размеры, мм		Направление открывания	Масса, кг
		Н	В	Н ₁	В ₁		
7.24.130.000.000	ДПП-3-1	1570	910	1644	902	правое	106,3
-01	ДПП-3-2					левое	
-02	ДПП-3-3	1870	910	1944	902	правое	123,1
-03	ДПП-3-4					левое	

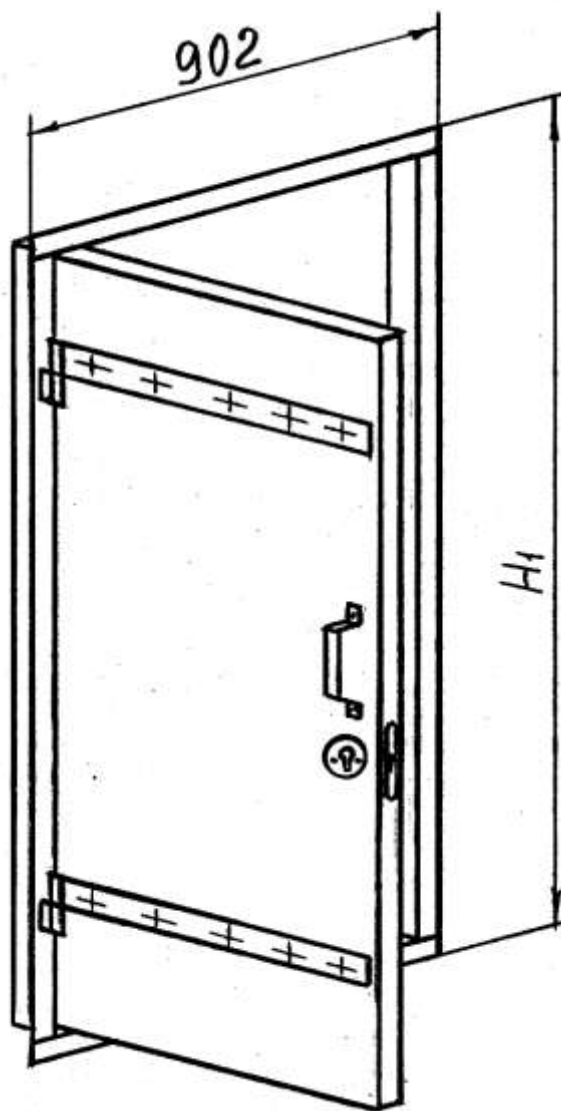


Рисунок 20 – Дверь противопожарная ДПП-3
(деревянная, однопольная)

I Конструкции защитные	
1 Двери усиленные	1.5 Двери противопожарные
1.5.4 Дверь противопожарная ДПП-4	

1.5.4 Дверь противопожарная ДПП-4 (деревянная, двухпольная)

Дверь противопожарная ДПП-4 (см. рисунок 21) устанавливается на входах в подвальные и технические этажи, а также технические подполья и чердаки.

Дверь ДПП-4 (№ чертежа 7.24.131.000.000) изготавливают 2-х типоразмеров, различающихся направлением открывания дверного полотна, на котором установлен замок (ДПП-4-1 – правое; ДПП-4-2 – левое). Полотна двери ДПП-4 – разной ширины. Дверь обоих типоразмеров соответствует дверным проемам по ГОСТ 24698-81.

Дверь ДПП-4 соответствуют требованиям к заполнению проемов в противопожарных преградах 1-го типа по СНиП 21-01-97.

Полотна двери ДПП-4 имеют деревянные щиты, пропитанные антипиренами, обшитые с двух сторон оцинкованными листами 0,8 мм и изолированные от них прокладками из асбестового картона. Толщина полотна 56 мм.

Дверь ДПП-4 устанавливается в дверные проемы зданий с кирпичными стенами.

Габаритные размеры двери ДПП-4: 2144x1298 мм.

Масса двери ДПП-4: 197,3 кг.

Дверь ДПП-4 обоих типоразмеров соответствует IV классу по устойчивости к разрушающим воздействиям, а также другим техническим требованиям РД1-001-2001.

Пример сокращенного обозначения при заказе двери противопожарной (1-го типа по СНиП 21-01-97) деревянной, двухпольной, для дверного проема 2070x1310 мм, левой:

Дверь ДПП-4-2.

I Конструкции защитные	
1 Двери усиленные	1.5 Двери противопожарные
1.5.4 Дверь противопожарная ДПП-4	

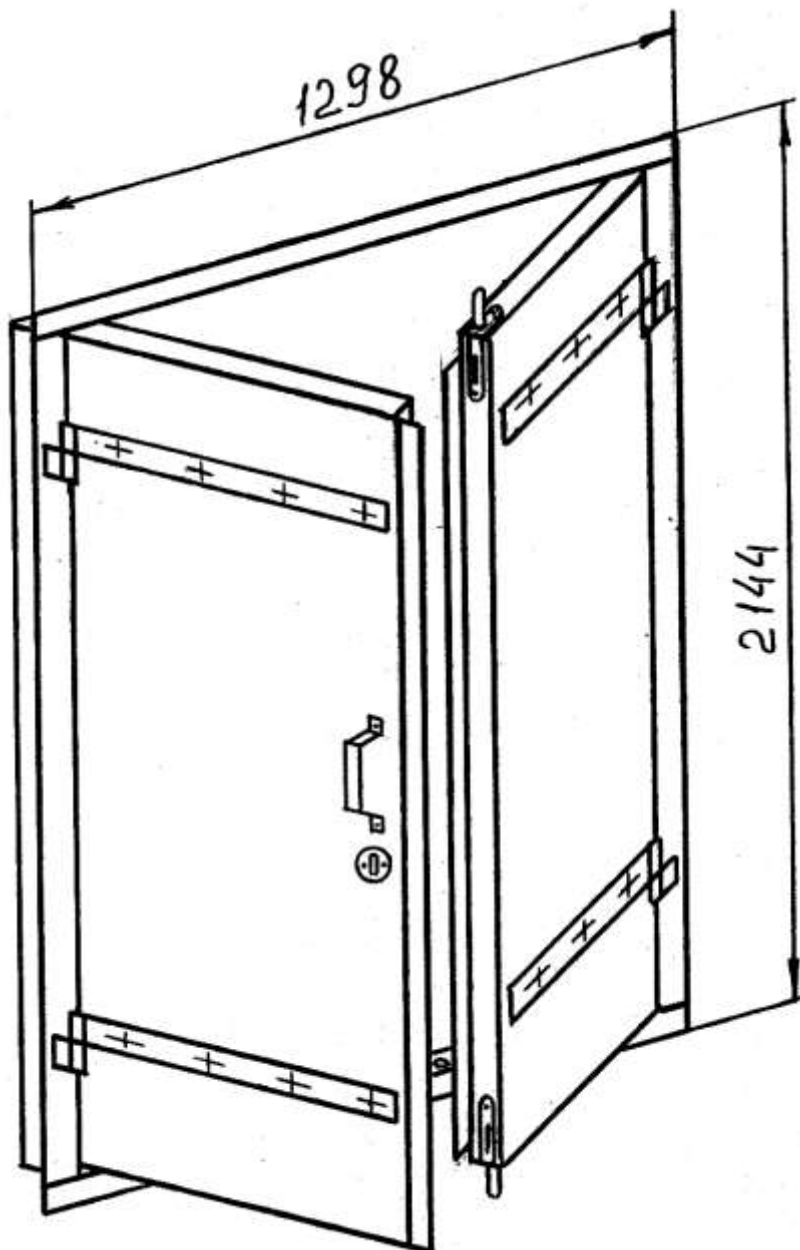


Рисунок 21 – Дверь противопожарная ДПП-4
(деревянная, двухпольная)

І Конструкции защитные	
1 Двери усиленные	1.6 Двери пустотойки
1.6.1 Дверь пустотойкая наружная ДПН-1	

1.6.1 Дверь пустотойкая наружная ДПН-1

Дверь пустотойкая наружная ДПН-1 (см. рисунок 22) устанавливается на входах в КПП или другие здания учреждений УИС при необходимости.

Дверь ДПН-1 (№ чертежа 7.24.142.000.000) изготавливают 4-х типоразмеров, различающихся габаритными размерами и направлением открывания дверных полотен. Дверь любого типоразмера соответствует дверным проемам по ГОСТ 24698-81.

Полотно двери ДПН-1 имеет стальной каркас, обшитый с внутренней стороны стальным листом толщиной 2 мм, а с наружной стороны листом из спецстали СПС-43 толщиной 4,5...5 мм с заполнением пустот минераловатными плитами. Толщина полотна 57 мм.

Дверь ДПН-1 устанавливается в дверные проемы зданий с кирпичными стенами.

Дверь ДПН-1 любого типоразмера соответствует VI классу по устойчивости к разрушающим воздействиям, а также другим техническим требованиям РД1-001-2001.

Технические характеристики двери ДПН-1 всех типоразмеров приведены в таблице 10.

Пример сокращенного обозначения при заказе двери пустотойкой наружной, для дверного проема 2070x1010 мм, левой:

Дверь ДПН-1-3.

Таблица 10

Обозначение	Марка	Размеры проема, мм		Габаритные размеры, мм		Направление открывания	Масса, кг
		Н	В	Н ₁	В ₁		
7.24.142.000.000	ДПН-1-1	2070	910	2075	900	левое	164,8
-01	ДПН-1-2					правое	
-02	ДПН-1-3		1010		1000	левое	179,8
-03	ДПН-1-4					правое	

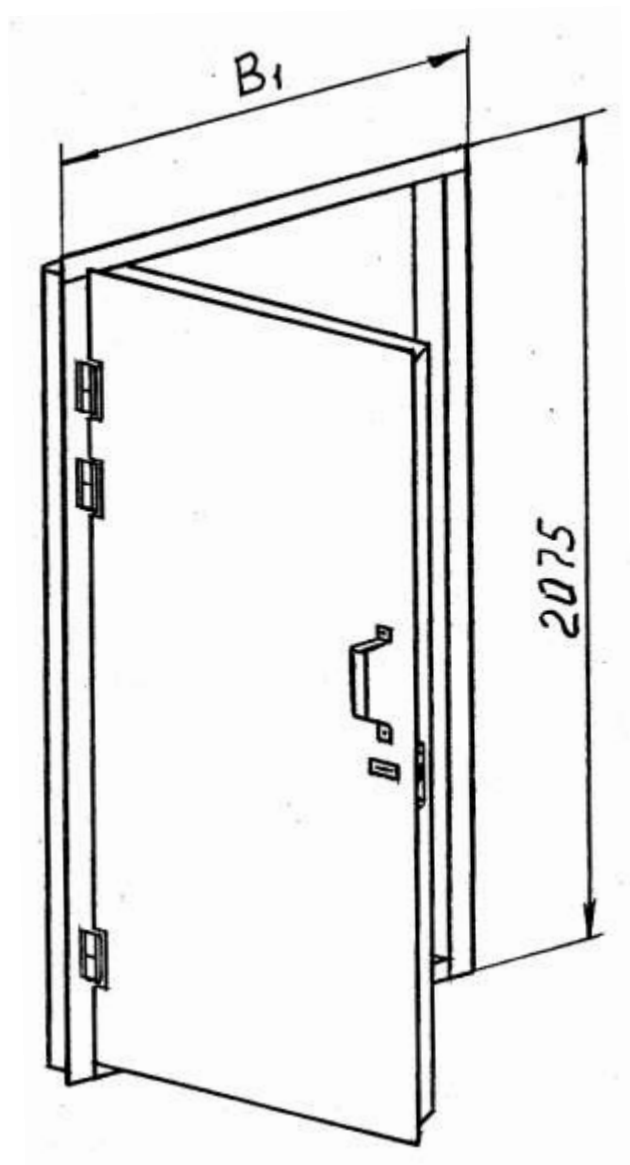


Рисунок 22 – Дверь пустотойкая наружная ДПН-1

І Конструкции защитные	
1 Двери усиленные	1.6 Двери пустотойки
1.6.2 Дверь пустотойкая наружная ДПН-2	

1.6.2 Дверь пустотойкая наружная ДПН-2
(со смотровым окном)

Дверь пустотойкая наружная ДПН-2 (см. рисунок 23) устанавливается на входах в КПП или другие здания учреждений УИС при необходимости.

Дверь ДПН-2 (№ чертежа 7.24.143.000.000) изготавливают 4-х типоразмеров, различающихся габаритными размерами и направлением открывания дверных полотен. Дверь любого типоразмера соответствует дверным проемам по ГОСТ 24698-81.

Полотно двери ДПН-2 имеет стальной каркас, обшитый с внутренней стороны стальным листом толщиной 2 мм, а с наружной стороны листом из спецстали СПС-43 толщиной 4,5...5 мм с заполнением пустот минераловатными плитами. Полотно оборудовано смотровым окном 150x200 мм со стеклом, обеспечивающим класс защиты ЗХЛ по ГОСТ Р51136-98. Толщина полотна 57 мм.

Дверь ДПН-2 устанавливается в дверные проемы зданий с кирпичными стенами.

Дверь ДПН-2 любого типоразмера соответствует VI классу по устойчивости к разрушающим воздействиям, а также другим техническим требованиям РД1-001-2001.

Технические характеристики двери ДПН-2 всех типоразмеров приведены в таблице 11.

Пример сокращенного обозначения при заказе двери пустотойкой наружной со смотровым окном, для дверного проема 2070x1010 мм, левой:

Дверь ДПН-2-3

Таблица 11

Обозначение	Марка	Размеры проема, мм		Габаритные размеры, мм		Направление открывания	Масса, кг
		Н	В	Н ₁	В ₁		
7.24.143.000.000	ДПН-2-1	2070	910	2075	900	левое	175,9
-01	ДПН-2-2					правое	
-02	ДПН-2-3		1010		1000	левое	192,2
-03	ДПН-2-4					правое	

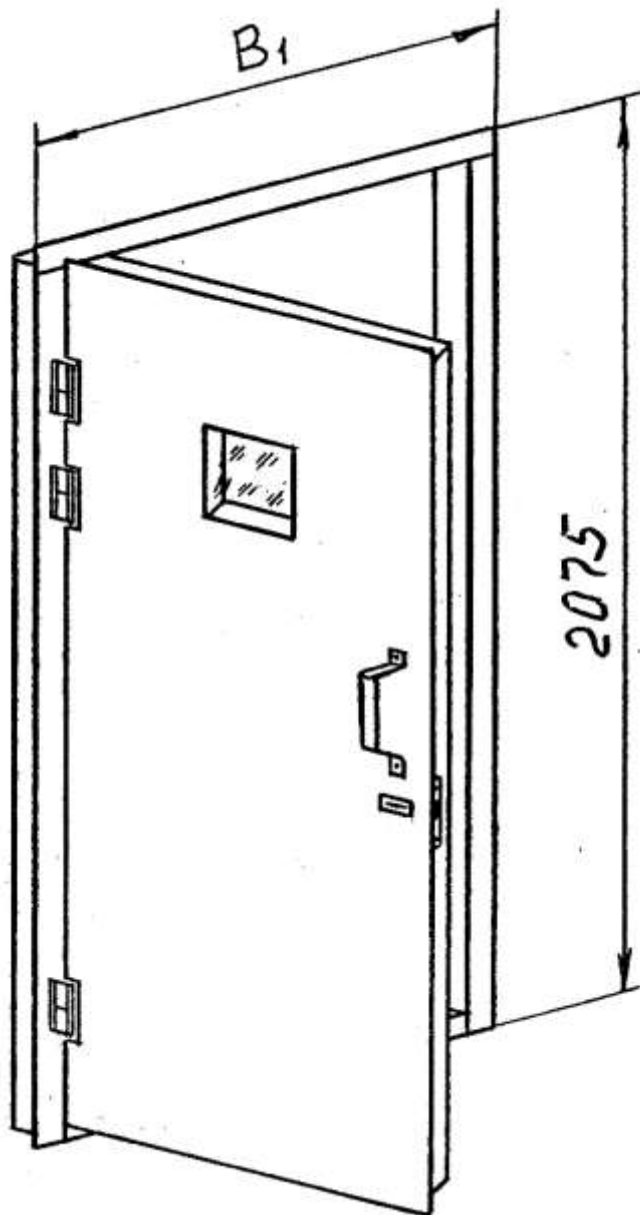


Рисунок 23 – Дверь пустотойкая наружная ДПН-2
(со смотровым окном)

I Конструкции защитные	
1 Двери усиленные	1.6 Двери пулестойкие
1.6.3 Дверь пулестойкая внутренняя ДПВ-1	

1.6.3 Дверь пулестойкая внутренняя ДПВ-1

Дверь пулестойкая внутренняя ДПВ-1 (см. рисунок 24) устанавливается:

в СИЗО и тюрьмах – на входе в помещение дежурного по КПП и входе в помещения дежурной службы, в случае, если вход в данное помещение находится в пределах отсекающего тамбура проходного коридора;

в ИУ и СУ – на входах в помещение часового (мл. инспектора-дежурного) по КПП и в караульное помещение, в случае, если выход из данных помещений находится в пределах отсекающего тамбура проходного коридора.

Дверь ДПВ-1 (№ чертежа 7.24.144.000.000) изготавливают 4-х типоразмеров, различающихся габаритными размерами и направлением открывания дверных полотен. Дверь любого типоразмера соответствует дверным проемам по ГОСТ 6629-88.

Полотно двери ДПВ-1 имеет стальной каркас, обшитый с внутренней стороны стальным листом толщиной 2 мм, а с наружной стороны листом из спецстали СПС-43 толщиной 4,5...5 мм с заполнением пустот минераловатными плитами. Толщина полотна 57 мм.

Дверь ДПВ-1 устанавливается в дверные проемы зданий с кирпичными стенами.

Дверь ДПВ-1 любого типоразмера соответствует VI классу по устойчивости к разрушающим воздействиям, а также другим техническим требованиям РД1-001-2001.

Технические характеристики двери ДПВ-1 всех типоразмеров приведены в таблице 12.

Пример сокращенного обозначения при заказе двери пулестойкой внутренней, для дверного проема 2070x1010 мм, левой:

Дверь ДПВ-1-3.

I Конструкции защитные	
1 Двери усиленные	1.6 Двери пустотные
1.6.3 Дверь пустотная внутренняя ДПВ-1	

Таблица 12

Обозначение	Марка	Размеры проема, мм		Габаритные размеры, мм		Направление открывания	Масса, кг
		Н	В	Н ₁	В ₁		
7.24.144.000.000	ДПВ-1-1	2070	910	2140	1030	левое	189,2
-01	ДПВ-1-2		1010		1130	правое	
-02	ДПВ-1-3		1010		1130	левое	204,4
-03	ДПВ-1-4					правое	

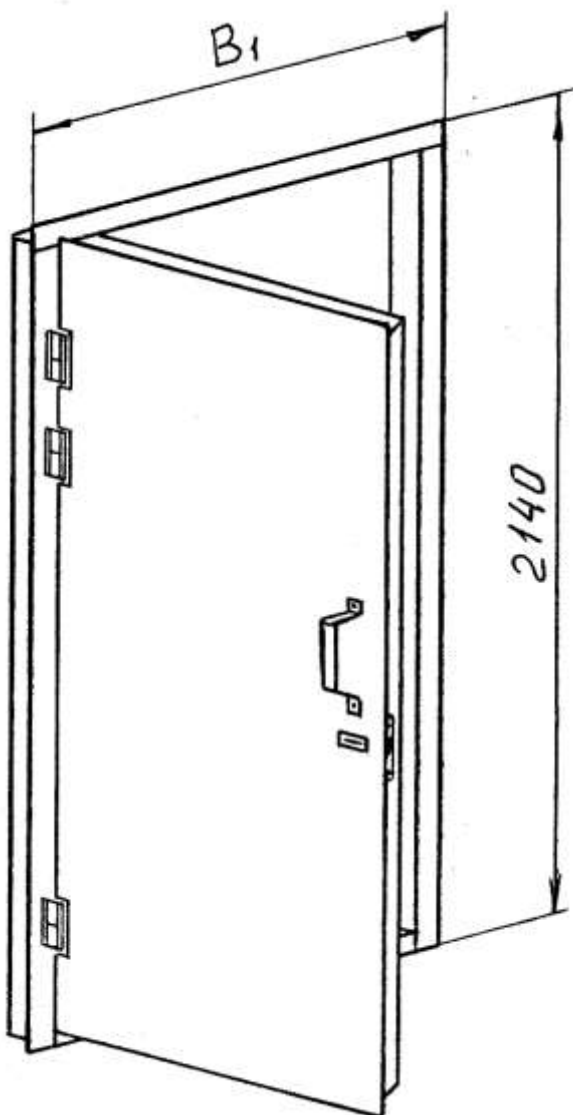


Рисунок 24 – Дверь пустотная внутренняя ДПВ-1

I Конструкции защитные	
1 Двери усиленные	1.6 Двери пулестойкие
1.6.4 Дверь пулестойкая внутренняя ДПВ-2	

1.6.4 Дверь пулестойкая внутренняя ДПВ-2 (со смотровым окном)

Дверь пулестойкая внутренняя ДПВ-2 (см. рисунок 25) устанавливается:

в СИЗО и тюрьмах – на входе в помещение дежурного по КПП и входе в помещения дежурной службы, в случае, если вход в данное помещение находится в пределах отсекающего тамбура проходного коридора;

в ИУ и СУ – на входах в помещение часового (мл. инспектора-дежурного) по КПП и в караульное помещение, в случае, если выход из данных помещений находится в пределах отсекающего тамбура проходного коридора.

Дверь ДПВ-2 (№ чертежа 7.24.145.000.000) изготавливают 4-х типоразмеров, различающихся габаритными размерами и направлением открывания дверных полотен. Дверь любого типоразмера соответствует дверным проемам по ГОСТ 6629-88.

Полотно двери ДПВ-2 имеет стальной каркас, обшитый с наружной стороны стальным листом толщиной 2 мм, а с внутренней стороны листом из спецстали СПС-43 толщиной 4,5...5 мм с заполнением пустот минераловатными плитами. Полотно оборудовано смотровым окном 150x200 мм со стеклом, обеспечивающим класс защиты 3 по ГОСТ Р51136-98. Толщина полотна 57 мм.

Дверь ДПВ-2 устанавливается в дверные проемы зданий с кирпичными стенами.

Дверь ДПВ-2 любого типоразмера соответствует VI классу по устойчивости к разрушающим воздействиям, а также другим техническим требованиям РД1-001-2001. Технические характеристики двери ДПВ-2 всех типоразмеров приведены в таблице 13.

Пример сокращенного обозначения при заказе двери пулестойкой внутренней, со смотровым окном, для дверного проема 2070x1010 мм, левой: Дверь ДПВ-2-3.

I Конструкции защитные	
1 Двери усиленные	1.6 Двери пустотные
1.6 Дверь пустотная внутренняя ДПВ-2	

Таблица 13

Обозначение	Марка	Размеры проема, мм		Габаритные размеры, мм		Направление открывания	Масса, кг
		Н	В	Н ₁	В ₁		
7.24.145.000.000	ДПВ-2-1	2070	910	2140	1030	левое	200,9
-01	ДПВ-2-2		1010		1130	правое	
-02	ДПВ-2-3		1010		1130	левое	215,8
-03	ДПВ-2-4		1010		1130	правое	

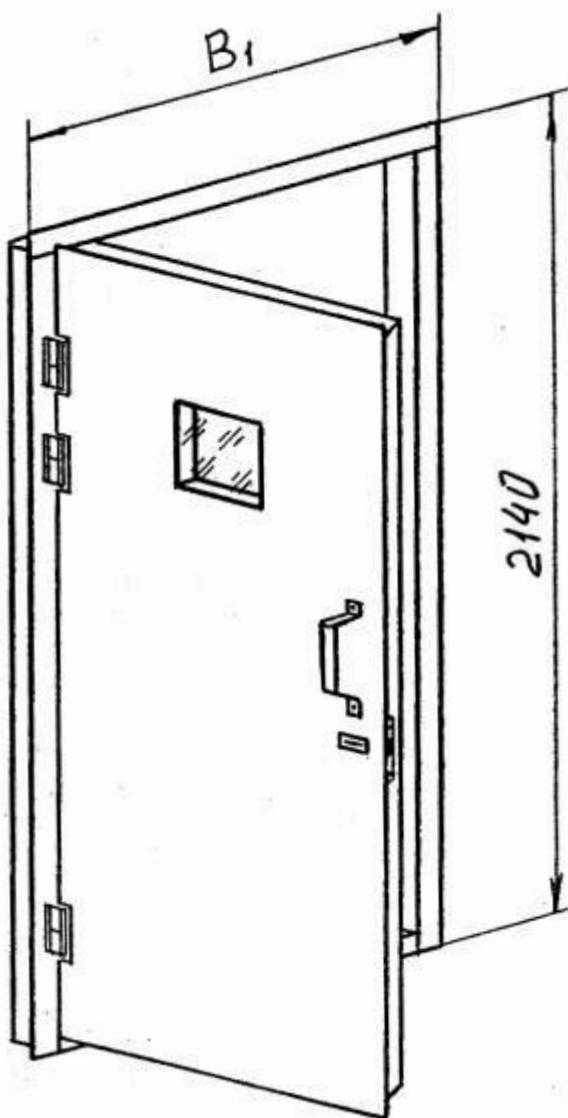


Рисунок 25 – Дверь пустотная внутренняя ДПВ-2 (со смотровым окном)

І Конструкции защитные
2 Двери решетчатые
2.1 Дверь решетчатая ДРН-1

2.1 Дверь решетчатая ДРН-1 (к наружным дверям)

Дверь решетчатая ДРН-1 (см. рисунки 26, 27) устанавливается в дополнение к дверям усиленным наружным с внутренней стороны дверных проемов:

в СИЗО и тюрьмах – в наружных дверных проемах административных зданий (за исключением наружных дверных проемов проходного коридора), режимных корпусов, производственных мастерских, медицинской части, сборного, следственного отделений;

в ИУ и СУ – в помещениях караула, режимных зданиях жилой (режимной, лечебной) зоны, здании общежития со строгими условиями содержания осужденных.

Дверь ДРН-1 (№ чертежа 7.24.091.000.000) изготавливают 22-х типоразмеров, различающихся габаритными размерами, количеством полотен и направлением их открывания. Дверь любого типоразмера соответствует дверным проемам по ГОСТ 24698-81.

Полотно двери ДРН-1 имеет каркас из стальной полосы сечением 60х8 мм. Решетчатое заполнение выполнено из стального прутка диаметром 16 мм и стальных полос сечением 60х8 мм. Размеры ячеек решетчатого полотна не превышают 100х200 мм.

Дверь ДРН-1 устанавливается в дверные проемы зданий с кирпичными стенами.

Дверь ДРН-1 любого типоразмера соответствует III классу по устойчивости к разрушающим воздействиям, а также другим техническим требованиям РД1-001-2001.

Технические характеристики двери ДРН-1 всех типоразмеров приведены в таблице 14.

Примеры сокращенного обозначения двери при заказе:

- дверь решетчатая к наружным усиленным дверям, для дверного проема 2070х1010 мм, однопольная, левая:

Дверь ДРН-1-3.

І Конструкции защитные
2 Двери решетчатые
2.1 Дверь решетчатая ДРН-1

Таблица 14

Обозначение	Марка	Размеры проема, мм		Габаритные размеры, мм		Кол. полотен	Направление открывания **	Масса, кг
		Н	В	Н ₁	В ₁			
7.24.091.000.000	ДРН-1-1	2070	910	2106	976	1	левое	107
-01	ДРН-1-2						правое	
-02	ДРН-1-3	2070	1010	2106	1076	1	левое	144
-03	ДРН-1-4						правое	
-04	ДРН-1-5	2370	1010	2406	1076	1	левое	128
-05	ДРН-1-6						правое	
-06	ДРН-1-7	2070	1310	2106	1376	2	левое	154
-07	ДРН-1-8						правое	
-08	ДРН-1-9	2070	1510	2106	1576	2	левое	170
-09	ДРН-1-10						правое	
-10	ДРН-1-11	2370	1310	2406	1376	2	левое	174
-11	ДРН-1-12						правое	
-12	ДРН-1-13	2370	1510	2406	1576	2	левое	189
-13	ДРН-1-14						правое	
-14	ДРН-1-15	2070	1510	2106	1576	2	левое	152
-15	ДРН-1-16						правое	
-16	ДРН-1-17	2070	1910	2106	1976	2	левое	170
-17	ДРН-1-18						правое	
-18	ДРН-1-19	2370	1510	2406	1576	2	левое	189
-19	ДРН-1-20						правое	
-20	ДРН-1-21	2370	1910	2406	1976	2	левое	226
-21	ДРН-1-22						правое	

** Для дверей с двумя полотнами указано направление открывания полотна с замками.

Примечание. Двери двухпольные ДРН-1-7...ДРН-1-14 имеют полотна разной ширины.

І Конструкции защитные
2 Двери решетчатые
2.1 Дверь решетчатая ДРН-1

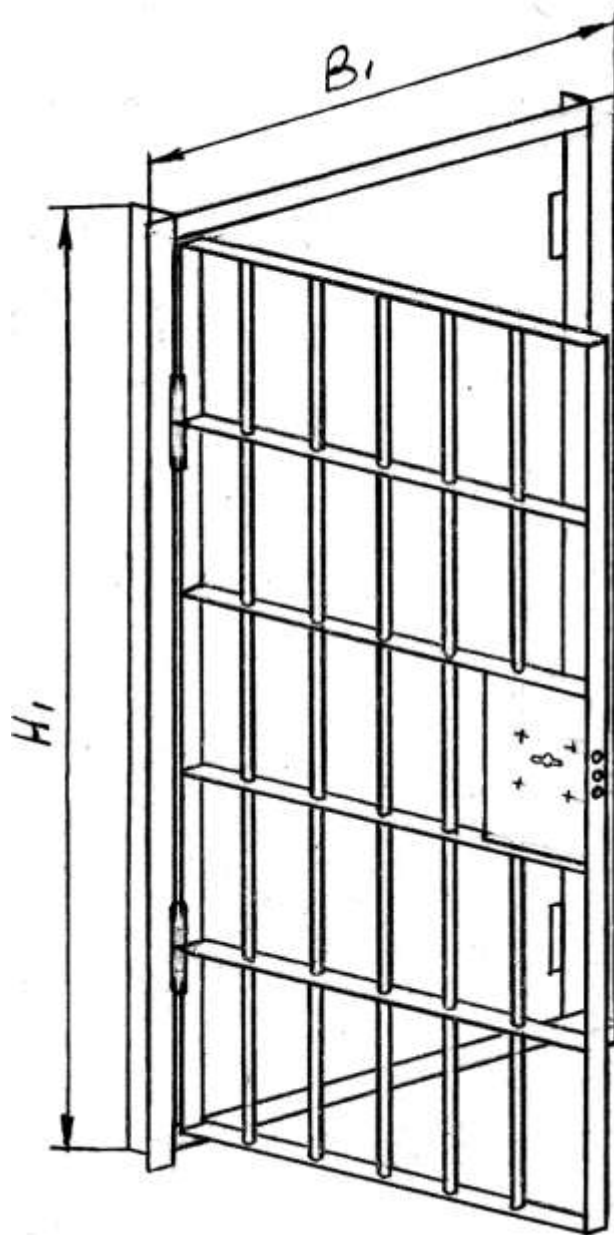


Рисунок 26 – Дверь решетчатая ДРН-1
(к наружным дверям, однопольная)

I Конструкции защитные
2 Двери решетчатые
2.1 Дверь решетчатая ДРН-1

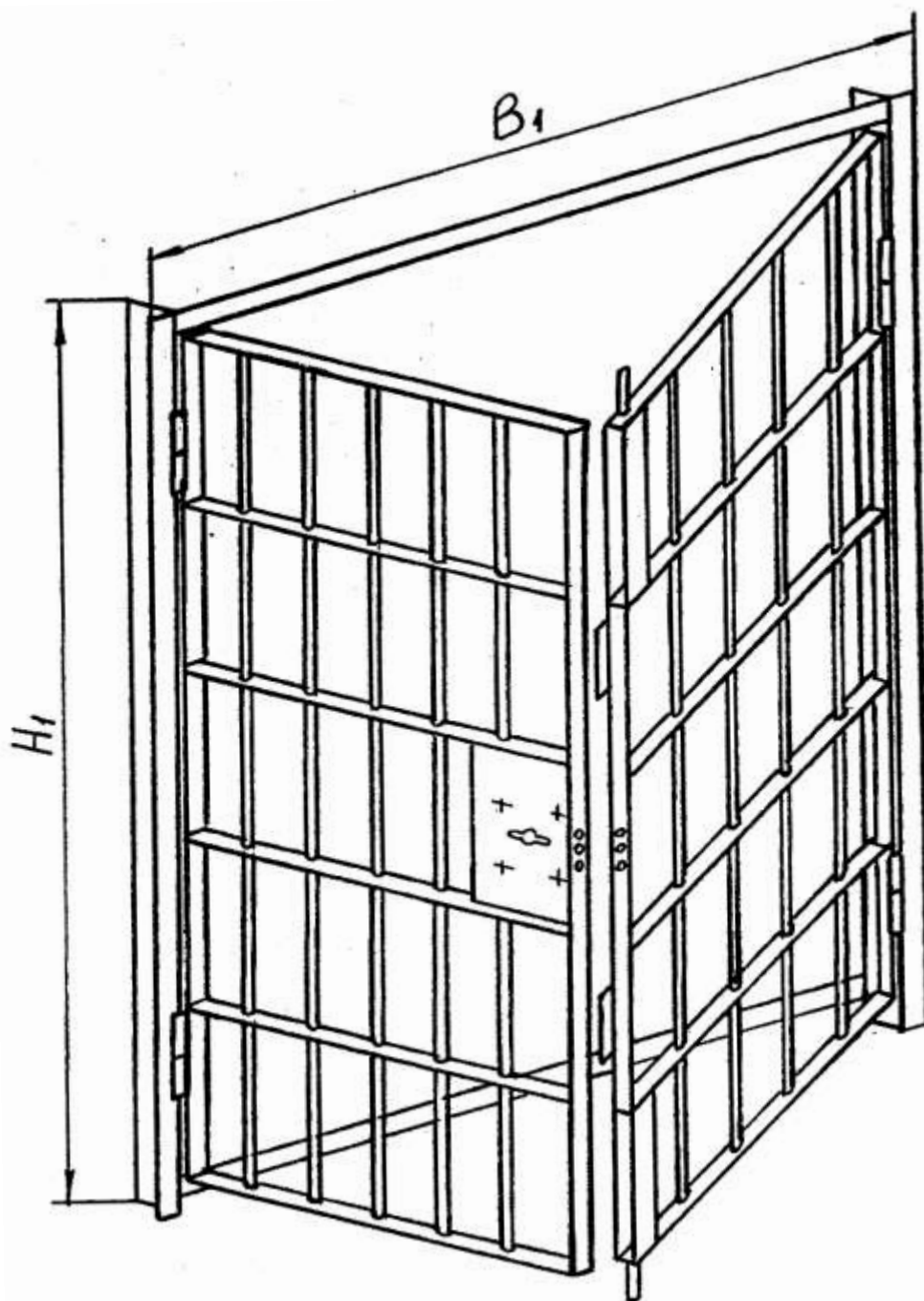


Рисунок 27 – Дверь решетчатая ДРН-1
(к наружным дверям, двухпольная)

І Конструкции защитные
2 Двери решетчатые
2.2 Дверь решетчатая ДРВ-1

2.2 Дверь решетчатая ДРВ-1 (к внутренним дверям)

Дверь решетчатая ДРВ-1 (см. рисунки 28, 29) устанавливается в дополнение к дверям усиленным внутренним с внутренней стороны дверных проемов:

в СИЗО и тюрьмах – на входах, ведущих в лестничные клетки административного здания и зданий режимного назначения, общие коридоры зданий режимного назначения;

в ИУ и СУ – в торцах камерного блока, в торцах переходных галерей, на входах в лестничные клетки режимных зданий.

Дверь ДРВ-1 (№ чертежа 7.24.094.000.000) изготавливают 14-ти типоразмеров, различающихся габаритными размерами, количеством полотен и направлением их открывания. Дверь любого типоразмера соответствует дверным проемам по ГОСТ 6629-88.

Полотно двери ДРВ-1 имеет каркас из стальной полосы сечением 60х8 мм. Решетчатое заполнение выполнено из стального прутка диаметром 16 мм и стальных полос сечением 60х8 мм. Размеры ячеек решетчатого полотна не превышают 100х200 мм.

Дверь ДРВ-1 устанавливается в дверные проемы зданий с кирпичными стенами.

Дверь ДРВ-1 любого типоразмера соответствует III классу по устойчивости к разрушающим воздействиям, а также другим техническим требованиям РД1-001-2001.

Технические характеристики двери ДРВ-1 всех типоразмеров приведены в таблице 15.

Примеры сокращенного обозначения двери при заказе:

- дверь решетчатая к внутренним усиленным дверям, для дверного проема 2070х1010 мм, однопольная, левая:

Дверь ДРВ-1-3;

І Конструкции защитные
2 Двери решетчатые
2.2 Дверь решетчатая ДРВ-1

Таблица 15

Обозначение	Марка	Размеры проема, мм		Габаритные размеры, мм		Кол. полотен	Направление открывания **	Масса, кг
		Н	В	Н ₁	В ₁			
7.24.094.000.000	ДРВ-1-1	2070	910	2198	990	1	левое	107
-01	ДРВ-1-2						правое	
-02	ДРВ-1-3	2070	1010	2198	1090	1	левое	115
-03	ДРВ-1-4						правое	
-04	ДРВ-1-5	2370	1210	2198	1290	1	левое	128
-05	ДРВ-1-6						правое	
-06	ДРВ-1-7	2370	1010	2498	1090	1	левое	128
-07	ДРВ-1-8						правое	
-08	ДРВ-1-9	2370	1210	2498	1290	1	левое	143
-09	ДРВ-1-10						правое	
-10	ДРВ-1-11	2070	1310	2198	1390	2	левое	151
-11	ДРВ-1-12						правое	
-12	ДРВ-1-13	2370	1510	2498	1590	2	левое	185
-13	ДРВ-1-14						правое	
<p>** Для дверей с двумя полотнами указано направление открывания полотна с замками.</p>								
<p>Примечание. Двери двухпольные ДРВ-1-11, ДРВ-1-12 имеют полотна разной ширины.</p>								

І Конструкции защитные
2 Двери решетчатые



Рисунок 28 – Дверь решетчатая ДРВ-1
(к внутренним дверям, однопольная)

I Конструкции защитные
2 Двери решетчатые

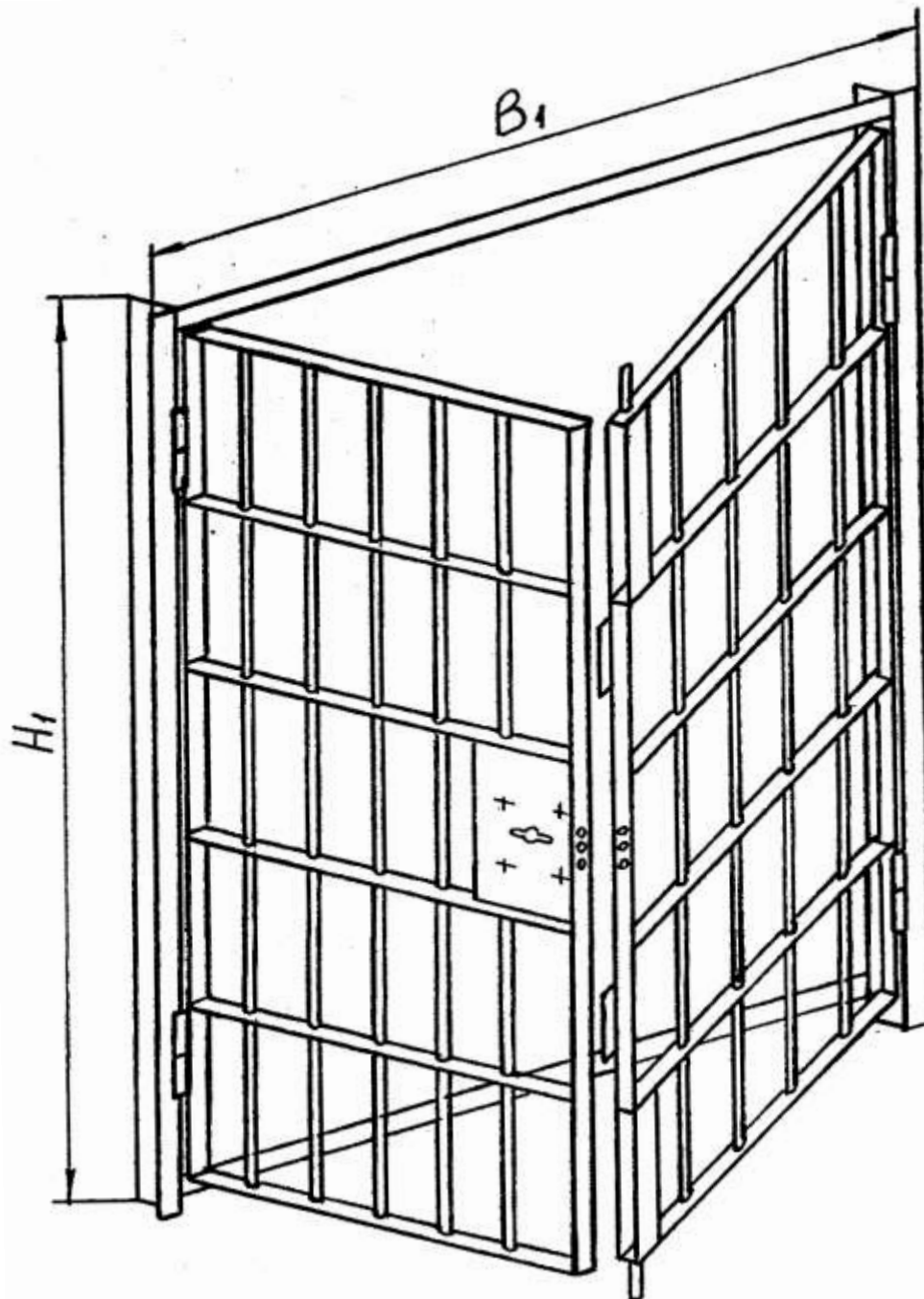


Рисунок 29 – Дверь решетчатая ДРВ-1
(к внутренним дверям, двухпольная)

1 Конструкции защитные

2 Двери решетчатые

2.3 Дверь решетчатая камерная ДРК-1

2.3 Дверь решетчатая камерная ДРК-1 (с окном для передачи пищи)

Дверь решетчатая камерная ДРК-1 (см. рисунок 30) устанавливается в ИУ и СУ в дополнение к дверям камерным ДК-1 в камерах и палатах медицинских частей для осужденных ПЛС.

Дверь ДРК-1 (№ чертежа 7.24.102.000.000) монтируется в дверную коробку двери ДК-1 (соответствующей размерам проема 2070x910 мм) на месте эксплуатации, либо входит в состав двери камерной ДК-3, изготавливаемой в заводских условиях. Направление открывания двери ДРК-1 – левое; открывание в сторону коридора.

Полотно двери ДРК-1 имеет каркас из стальной полосы сечением 60x12 мм. Решетчатое заполнение выполнено из стального прутка диаметром 20 мм и стальных полос сечением 60x12 мм. Размеры ячеек решетчатого полотна не превышают 100x200 мм.

Полотно двери ДРК-1 оборудовано ячейкой для передачи пищи (размеры: ширина 220 мм; высота 180 мм).

Габаритные размеры полотна двери ДРК-1: 60x720x1930мм.

Масса двери ДРК-1: 106 кг.

Дверь ДРК-1 соответствует IV классу по устойчивости к разрушающим воздействиям, а также другим техническим требованиям РД1-001-2001.

Сокращенное обозначение при заказе двери решетчатой камерной с окном для передачи пищи:

Дверь ДРК-1.

I Конструкции защитные

2 Двери решетчатые

2.3 Дверь решетчатая камерная ДРК-1

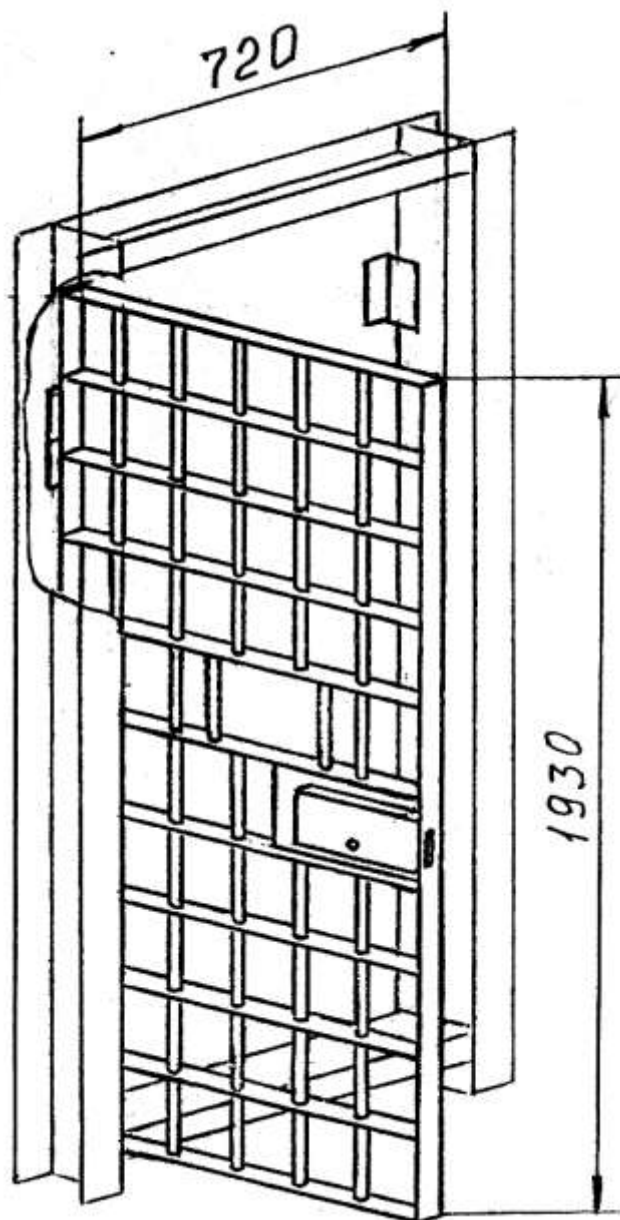


Рисунок 30 – Дверь решетчатая камерная ДРК-1
(с окном для передачи пищи)

1 Конструкции защитные
2 Двери решетчатые
2.4 Дверь решетчатая камерная ДРК-2

2.4 Дверь решетчатая камерная ДРК-2
(без окна для передачи пищи)

Дверь решетчатая камерная ДРК-2 (см. рисунок 31) устанавливается в ИУ и СУ в дополнение к дверям камерным ДК-2 в прогулочных дворах.

Дверь ДРК-2 (№ чертежа 7.24.103.000.000) монтируется в дверную коробку двери ДК-2 (соответствующей размерам проема 2070x910 мм) на месте эксплуатации. Направление открывания двери ДРК-2 – левое; открывание в сторону коридора.

Полотно двери ДРК-2 имеет каркас из стальной полосы сечением 60x12 мм. Решетчатое заполнение выполнено из стального прутка диаметром 20 мм и стальных полос сечением 60x12 мм. Размеры ячеек решетчатого полотна не превышают 100x200 мм.

Габаритные размеры полотна двери ДРК-2: 60x720x1930мм.

Масса двери ДРК-2: 106 кг.

Дверь ДРК-2 соответствует IV классу по устойчивости к разрушающим воздействиям, а также другим техническим требованиям РД1-001-2001.

Сокращенное обозначение при заказе двери решетчатой камерной без окна для передачи пищи:

Дверь ДРК-2.

I Конструкции защитные

2 Двери решетчатые

2.4 Дверь решетчатая камерная ДРК-2

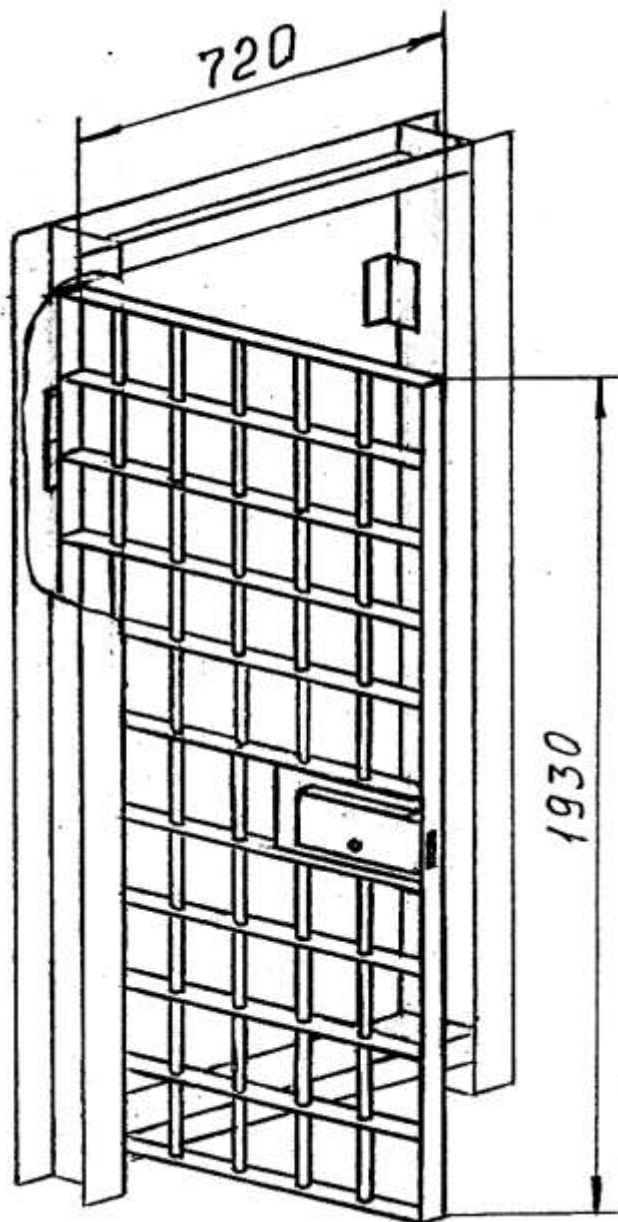


Рисунок 31 – Дверь решетчатая камерная ДРК-2
(без окна для передачи пищи)

І Конструкции защитные
2 Двери решетчатые
2.5 Дверь решетчатая ДРС-1

2.5 Дверь решетчатая ДРС-1 (складывающаяся)

Дверь решетчатая ДРС-1 (см. рисунки 32, 33) устанавливается в дополнение к дверям усиленным внутренним с внутренней стороны дверных проемов:

в СИЗО и тюрьмах – на входах, ведущих в лестничные клетки административного здания и зданий режимного назначения, общие коридоры зданий режимного назначения;

в ИУ и СУ – в торцах камерного блока, в торцах переходных галерей, на входах в лестничные клетки режимных зданий.

Дверь ДРС-1 (№ чертежа 7.24.116.000.000) изготавливают 12-ти типоразмеров, различающихся габаритными размерами, количеством полотен и направлением их открывания. Дверь любого типоразмера соответствует дверным проемам по ГОСТ 6629-88.

Полотно двери ДРС-1 состоит из вертикальных стоек, собранных из стальной полосы сечением 40х5 мм, соединенных между собой подвижными звеньями, которые имеют две планки из стальной полосы сечением 20х5 мм, вращающиеся относительно общей оси. Дверь запирается двумя навесными замками.

Дверь ДРС-1 устанавливается в дверные проемы зданий с кирпичными стенами.

Дверь ДРС-1 любого типоразмера соответствует II классу по устойчивости к разрушающим воздействиям, а также другим техническим требованиям РД1-001-2001.

Технические характеристики двери ДРС-1 всех типоразмеров приведены в таблице 16.

Примеры сокращенного обозначения двери при заказе:

- дверь решетчатая, складывающаяся, для дверного проема 2070х1010 мм, однопольная, левая:

Дверь ДРС-1-3;

- дверь решетчатая, складывающаяся, для дверного проема 2370х1510 мм, двухпольная:

Дверь ДРС-1-12.

І Конструкции защитные
2 Двери решетчатые
2.5 Дверь решетчатая ДРС-1

Таблица 16

Обозначение	Марка	Размеры проема, мм		Габаритные размеры, мм		Кол. полотен	Направление открывания	Масса, кг			
		Н	В	Н ₁	В ₁						
7.24.116.000.000	ДРС-1-1	2070	910	2068	890	1	левое	91,6			
-01	ДРС-1-2		1010		2368		990		1	правое	
-02	ДРС-1-3					1210		1190		1	левое
-03	ДРС-1-4								2370		1010
-04	ДРС-1-5					1210		1190		1	
-05	ДРС-1-6		2370		1010		990		1		правое
-06	ДРС-1-7	1210		2368		1190		1		левое	104,0
-07	ДРС-1-8		2370		1010		990		1	правое	
-08	ДРС-1-9							1210		1190	1
-09	ДРС-1-10		2370		1510		2368		1490		
-10	ДРС-1-11	2070		1310		2068		1290		2	–
-11	ДРС-1-12	2370	1510	2368	1490	–	161,1				

Примечание. Двухпольные двери имеют полотна равной ширины (в сложенном или разложенном положении)

І Конструкции защитные
2 Двери решетчатые

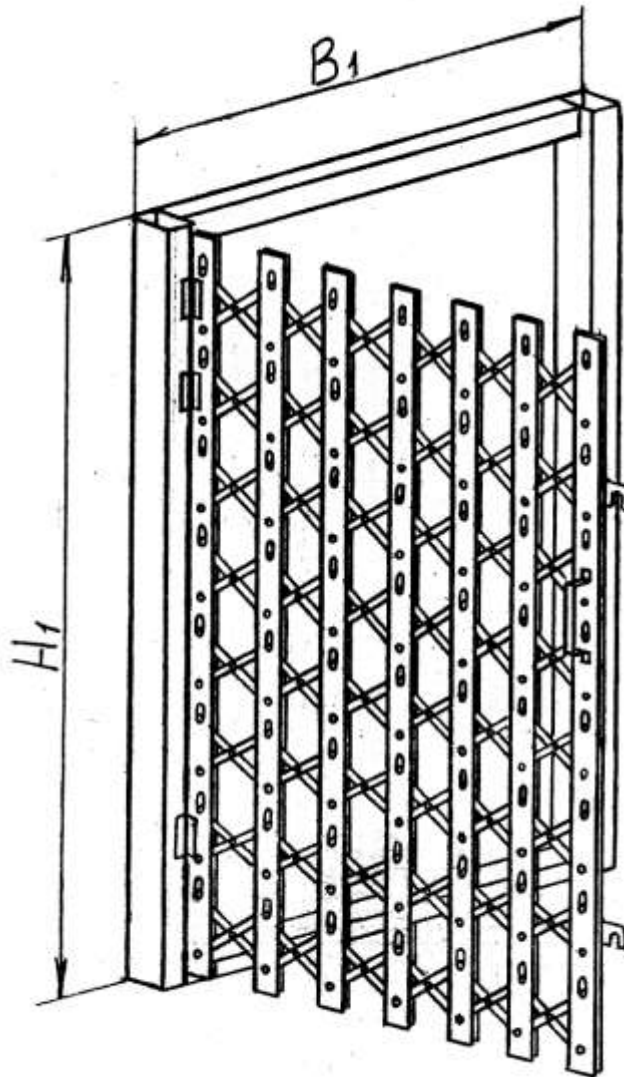


Рисунок 32 – Дверь решетчатая ДРС-1
(складывающаяся, однопольная)

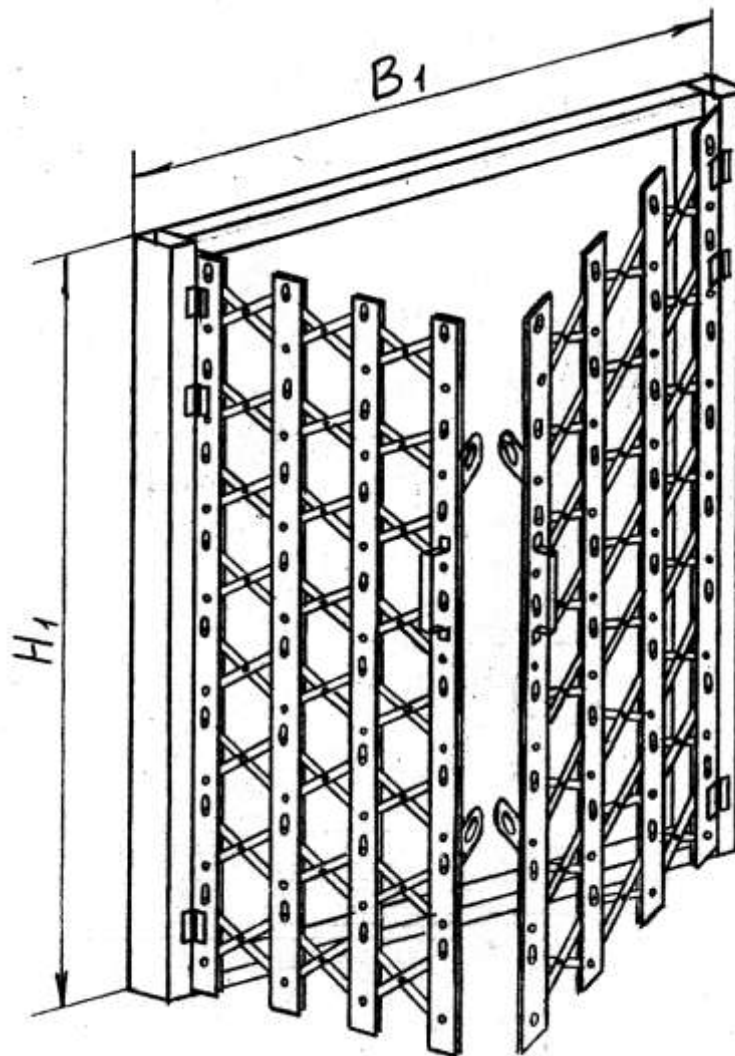


Рисунок 33 – Дверь решетчатая ДРС-1
(складывающаяся, двухпольная)

І Конструкции защитные	
3 Решетки оконные	3.1 Решетки камерные
3.1.1 Решетка оконная камерная РОК-1	

3.1.1 Решетка оконная камерная РОК-1

Решетка оконная камерная РОК-1 (см. рисунок 34) устанавливается в оконные проемы камерных и карцерных помещений с наружной стороны зданий.

Решетку РОК-1 (№ чертежа 7.24.098.000.000) изготавливают 4-х типоразмеров, различающихся габаритными размерами. Решетка любого типоразмера соответствует оконным проемам по ГОСТ 11214-86.

Решетка РОК-1 имеет каркас из стальной полосы сечением 60x12 мм. Решетчатое заполнение выполнено из стального прутка диаметром 20 мм и стальных полос сечением 60x12 мм. Размеры ячеек решетчатого полотна не превышают 100x200 мм.

Решетка РОК-1 устанавливается в оконные проемы зданий с кирпичными стенами.

Решетка РОК-1 любого типоразмера соответствует IV классу по устойчивости к разрушающим воздействиям, а также другим техническим требованиям РД1-001-2001.

Технические характеристики решетки РОК-1 всех типоразмеров приведены в таблице 17.

Пример сокращенного обозначения при заказе решетки оконной камерной, для оконного проема 1210x1210 мм:

Решетка РОК-1-3.

Таблица 17

Обозначение	Марка	Размеры проема, мм		Габаритные размеры, мм		Масса, кг
		Н	В	Н ₁	В ₁	
7.24.098.000.000	РОК-1-1	610	910	480	740	29,2
-01	РОК-1-2	1210		1080		1040
-02	РОК-1-3		1210	1190	76,6	
-03	РОК-1-4		1360			85,1

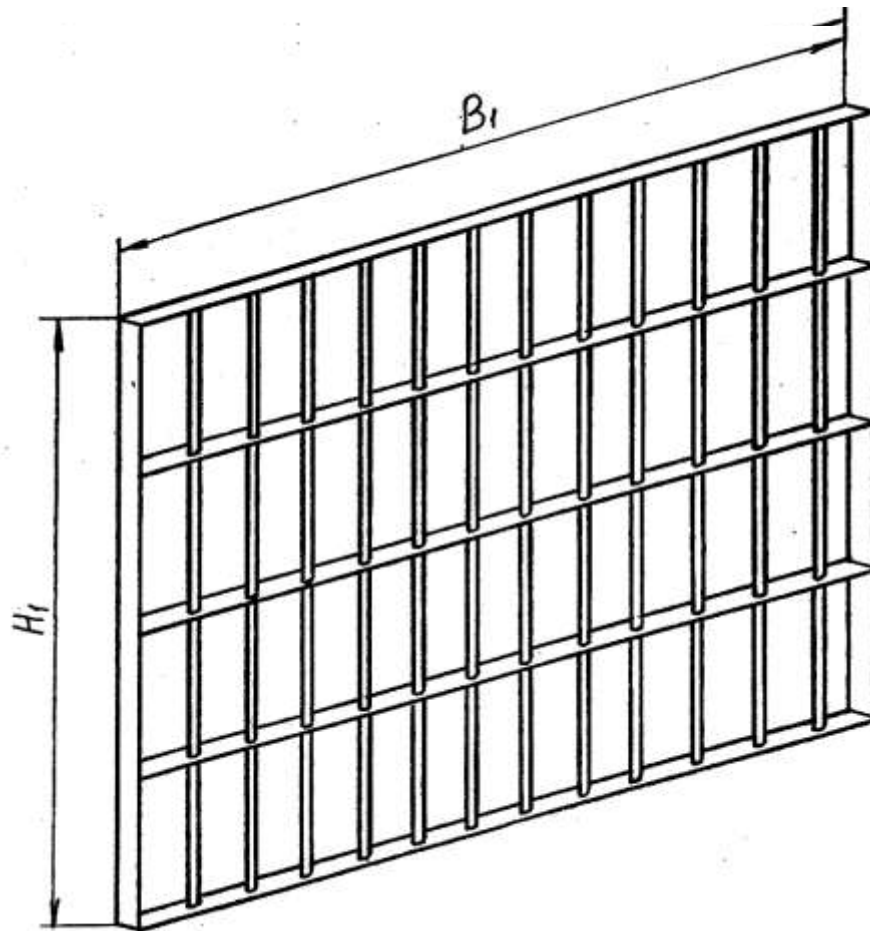


Рисунок 34 – Решетка оконная камерная РОК-1

І Конструкции защитные	
3 Решетки оконные	3.1 Решетки камерные
3.1.2 Решетка оконная камерная РОК-2	

3.1.2 Решетка оконная камерная РОК-2

Решетка оконная камерная РОК-2 (см. рисунок 35) устанавливается в оконные проемы камерных и карцерных помещений с наружной стороны зданий.

Решетку РОК-2 (№ чертежа 7.24.099.000.000) изготавливают 4-х типоразмеров, различающихся габаритными размерами. Решетка любого типоразмера соответствует оконным проемам по ГОСТ 11214-86.

Решетка РОК-2 имеет каркас из стальной полосы сечением 60x12 мм с решетчатым заполнением. Вертикальными элементами решетки являются прутки (сталь 45), закаленные до твердости HRC 40...45, расположенные свободно внутри стальных труб с условным проходом 15 мм и толщиной стенки 2,8 мм (длина прутков равна длине труб). Горизонтальные элементы решетки – стальные полосы сечением 60x12 мм. Размеры ячеек решетчатого полотна не превышают 100x200 мм.

Решетка РОК-2 устанавливается в оконные проемы зданий с кирпичными стенами.

Решетка РОК-2 любого типоразмера соответствует V классу по устойчивости к разрушающим воздействиям, а также другим техническим требованиям РД1-001-2001.

Технические характеристики решетки РОК-2 всех типоразмеров приведены в таблице 18.

Пример сокращенного обозначения при заказе решетки оконной камерной для оконного проема 1210x1210 мм:

Решетка РОК-2-3.

Таблица 18

Обозначение	Марка	Размеры проема, мм		Габаритные размеры, мм		Масса, кг
		Н	В	Н ₁	В ₁	
7.24.099.000.000	РОК-2-1	610	910	490	740	28,3
-01	РОК-2-2	1210		1090		740
-02	РОК-2-3		1210	1090	1040	73,2
-03	РОК-2-4		1360		1190	81,4

I Конструкции защитные	
3 Решетки оконные	3.1 Решетки камерные
3.1.2 Решетка оконная камерная РОК-2	

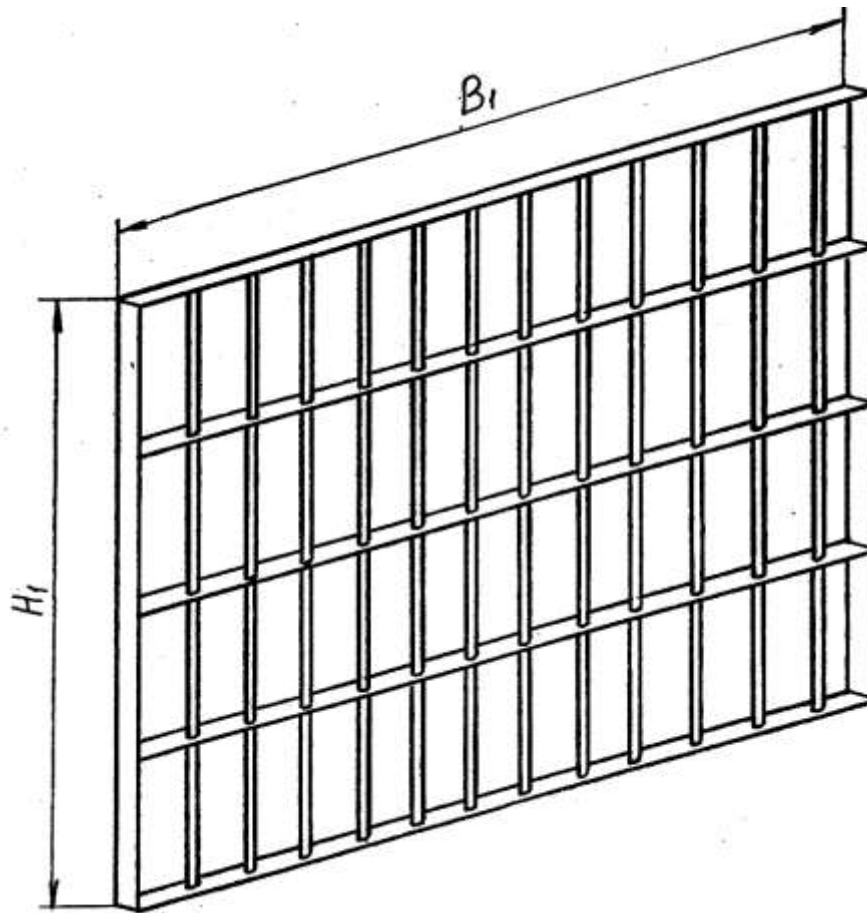


Рисунок 35 – Решетка оконная камерная РОК-2

І Конструкции защитные	
3 Решетки оконные	3.1 Решетки камерные
3.1.3 Решетка оконная камерная РОК-3	

3.1.3 Решетка оконная камерная РОК-3 (отсекающая, с выступом от стены)

Решетка оконная камерная РОК-3 (см. рисунок 36) устанавливается с внутренней стороны оконных проемов камер в случаях необходимости полного открывания форточки.

Решетку РОК-3 (№ чертежа 7.24.113.000.000) изготавливают 4-х типоразмеров, различающихся габаритными размерами. Решетка любого типоразмера соответствует оконным проемам по ГОСТ 11214-86.

Решетка РОК-3 состоит из рамы и открывающегося решетчатого полотна. Рама обеспечивает выступ открывающегося решетчатого полотна на расстояние 250 мм от стены и выполнена из стального уголка сечением 50х50х5 мм. Обрамление полотна - из стального уголка сечением 40х40х4 мм. Решетчатое заполнение из стального прутка диаметром 10 мм. Размеры ячеек решетчатого полотна («в свету») -50х50 мм.

Решетка РОК-3 устанавливается на оконные проемы зданий с кирпичными стенами.

Решетка РОК-3 любого типоразмера соответствует II классу по устойчивости к разрушающим воздействиям, а также другим техническим требованиям РД1-001-2001.

Технические характеристики решетки РОК-3 всех типоразмеров приведены в таблице 19.

Пример сокращенного обозначения при заказе решетки оконной камерной, отсекающей, с выступом от стены, для оконного проема 1210х1210 мм:

Решетка РОК-3-1.

Таблица 19

Обозначение	Марка	Размеры проема, мм		Габаритные размеры, мм		Масса, кг
		Н	В	Н ₁	В ₁	
7.24.113.000.000	РОК-3-1	1210	1210	1330	1330	92,4
-01	РОК-3-2		1360		1480	98,9
-02	РОК-3-3	1510	1210	1630	1330	108,4
-03	РОК-3-4		1360		1480	113,2

І Конструкции защитные

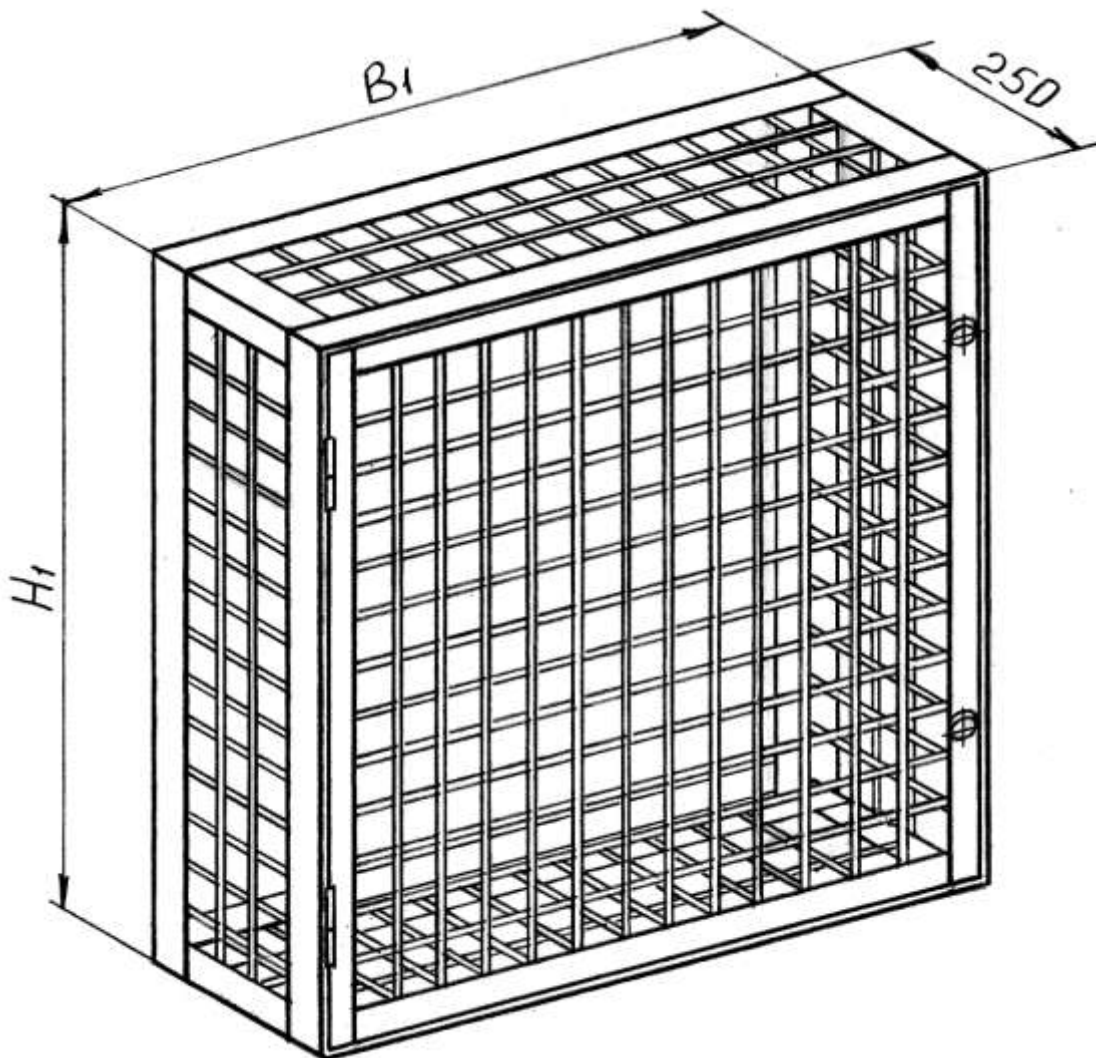


Рисунок 36 – Решетка оконная камерная РОК-3
(отсекающая, с выступом от стены)

3 Решетки оконные	3.1 Решетки камерные
3.1.4 Решетка оконная камерная РОК-4	

3.1.4 Решетка оконная камерная РОК-4
(отсекающая)

Решетка оконная камерная РОК-4 (см. рисунок 37) устанавливается с внутренней стороны оконных проемов камер.

Решетку РОК-4 (№ чертежа 7.24.168.000.000) изготавливают 4-х типоразмеров, различающихся габаритными размерами. Решетка любого типоразмера соответствует оконным проемам по ГОСТ 11214-86.

Решетка РОК-4 состоит из рамы и открывающегося решетчатого полотна. Рама выполнена из стального уголка сечением 50x50x мм. Обрамление полотна - из стального уголка сечением 40x40x4 мм. Решетчатое заполнение из стального прутка диаметром 10 мм. Размеры ячеек решетчатого полотна («в свету») -50x50 мм.

Решетка РОК-4 устанавливается на оконные проемы зданий с кирпичными стенами.

Решетка РОК-4 любого типоразмера соответствует II классу по устойчивости к разрушающим воздействиям, а также другим техническим требованиям РД1-001-2001.

Технические характеристики решетки РОК-4 всех типоразмеров приведены в таблице 20.

Пример сокращенного обозначения при заказе решетки оконной камерной, отсекающей, для оконного проема 1210x1210 мм:

Решетка РОК-4-1.

Таблица 20

Обозначение	Марка	Размеры проема, мм		Габаритные размеры, мм		Масса, кг
		Н	В	Н ₁	В ₁	
7.24.168.000.000	РОК-4-1	1210	1210	1330	1330	58,2
-01	РОК-4-2		1360		1480	62,9
-02	РОК-4-3	1510	1210	1630	1330	68,0
-03	РОК-4-4		1360		1480	73,5

I Конструкции защитные	
3 Решетки оконные	3.1 Решетки камерные

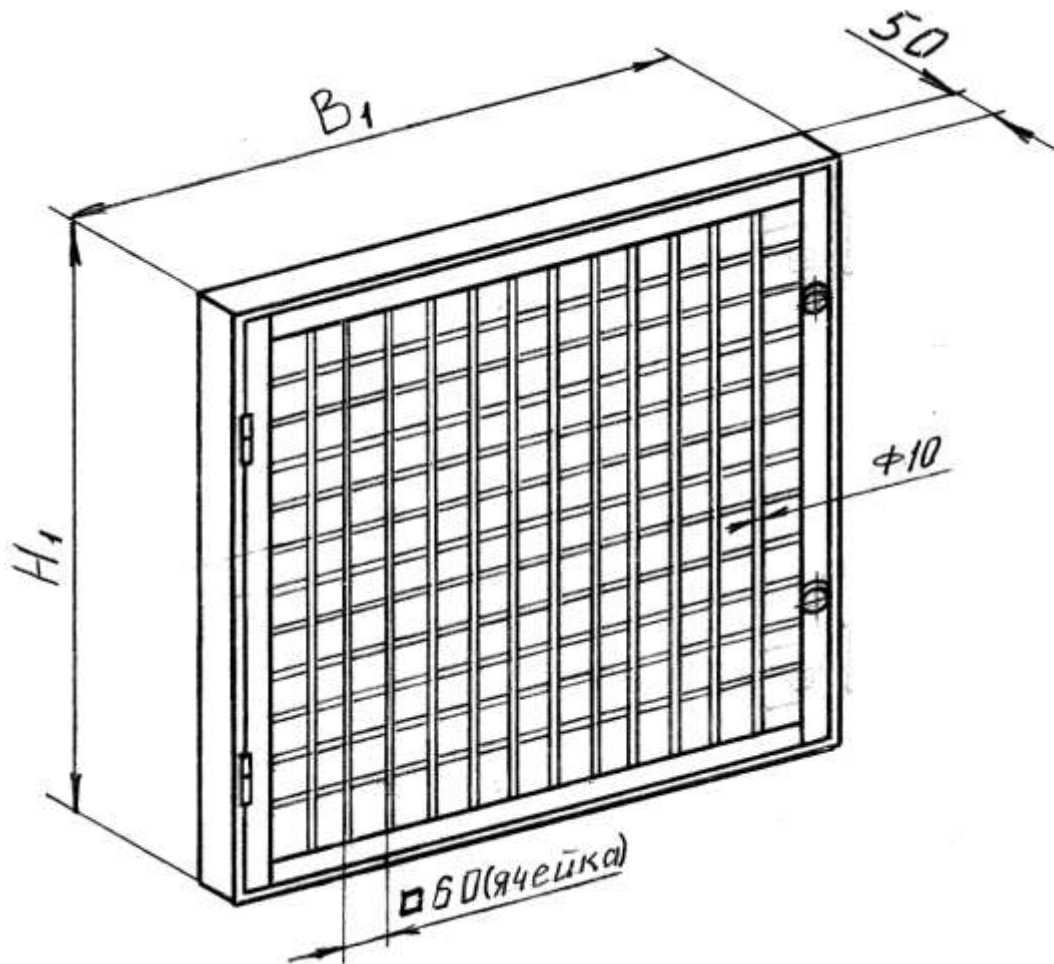


Рисунок 37 – Решетка оконная камерная РОК-4
(отсекающая)

І Конструкции защитные	
3 Решетки оконные	3.1 Решетки камерные
3.1.5 Решетка оконная камерная РОК-5	

3.1.5 Решетка оконная камерная РОК-5
(отсекающая, с выступом от стены
и механизмом закрывания форточки)

Решетка оконная камерная РОК-5 (см. рисунок 38) устанавливается с внутренней стороны оконных проемов камер в случаях необходимости полного открывания форточки.

Решетку РОК-5 (№ чертежа 7.24.191.000.000) изготавливают 4-х типоразмеров, различающихся габаритными размерами. Решетка любого типоразмера соответствует оконным проемам по ГОСТ 11214-86.

Решетка РОК-5 состоит из рамы и открывающегося решетчатого полотна. Рама обеспечивает выступ открывающегося решетчатого полотна на расстояние 250 мм от стены и выполнена из стального уголка сечением 50x50x5 мм. Обрамление полотна - из стального уголка сечением 40x40x4 мм. Решетчатое заполнение из стального прутка диаметром 10 мм. Размеры ячеек решетчатого полотна («в свету») -50x50 мм. Решетка РОК-5 оборудована механизмом закрывания форточки окна. Решетка РОК-5 устанавливается на оконные проемы зданий с кирпичными стенами.

Решетка РОК-5 любого типоразмера соответствует II классу по устойчивости к разрушающим воздействиям, а также другим техническим требованиям РД1-001-2001.

Технические характеристики решетки РОК-5 всех типоразмеров приведены в таблице 21.

Пример сокращенного обозначения при заказе решетки оконной камерной, отсекающей, с выступом от стены и механизмом закрывания форточки, для оконного проема 1210x1210 мм: Решетка РОК-5-1.

Таблица 21

Обозначение	Марка	Размеры проема, мм		Габаритные размеры, мм		Масса, кг
		Н	В	Н ₁	В ₁	
7.24.191.000.000	РОК-5-1	1210	1210	1330	1330	95,1
-01	РОК-5-2		1360		1480	101,6
-02	РОК-5-3	1510	1210	1630	1330	111,5
-03	РОК-5-4		1360		1480	116,3

І Конструкции защитные

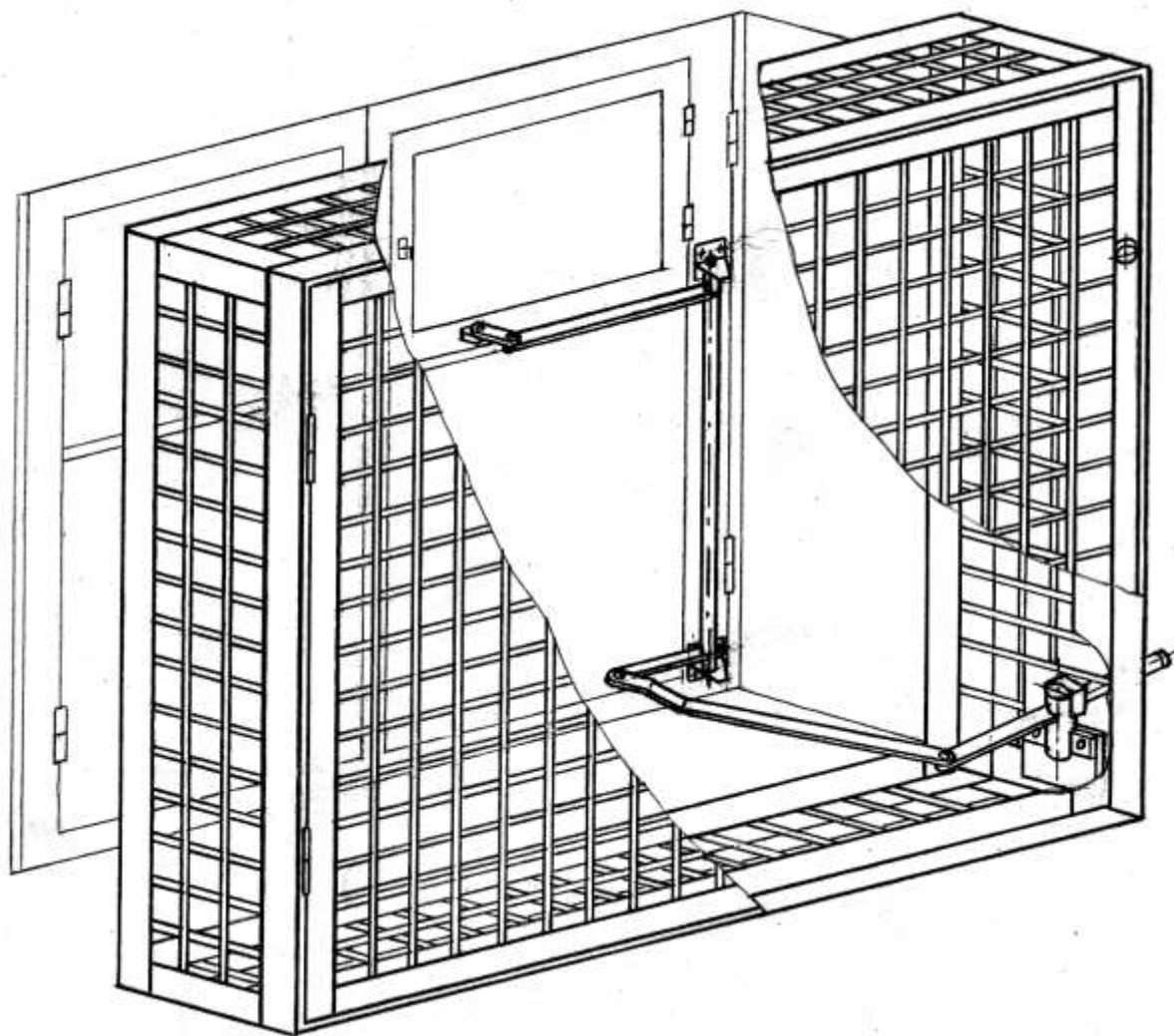


Рисунок 38 – Решетка оконная камерная РОК-5
(отсекающая, с выступом от стены
и механизмом закрывания форточки)

3 Решетки оконные	3.1 Решетки камерные
3.1.6 Решетка оконная камерная РОК-6	

3.1.6 Решетка оконная камерная РОК-6
(отсекающая, с механизмом закрывания форточки)

Решетка оконная камерная РОК-6 (см. рисунок 39) устанавливается с внутренней стороны оконных проемов камер.

Решетку РОК-6 (№ чертежа 7.24.192.000.000) изготавливают 4-х типоразмеров, различающихся габаритными размерами. Решетка любого типоразмера соответствует оконным проемам по ГОСТ 11214-86.

Решетка РОК-6 состоит из рамы и открывающегося решетчатого полотна. Рама выполнена из стального уголка сечением 50x50x5 мм. Обрамление полотна - из стального уголка сечением 40x40x4 мм. Решетчатое заполнение из стального прутка диаметром 10 мм. Размеры ячеек решетчатого полотна («в свету») - 50x50 мм.

Решетка РОК-6 оборудована механизмом закрывания форточки окна.

Решетка РОК-6 устанавливается на оконные проемы зданий с кирпичными стенами.

Решетка РОК-6 любого типоразмера соответствует II классу по устойчивости к разрушающим воздействиям, а также другим техническим требованиям РД1-001-2001.

Технические характеристики решетки РОК-6 всех типоразмеров приведены в таблице 22.

Пример сокращенного обозначения при заказе решетки оконной камерной, отсекающей, с механизмом закрывания форточки, для оконного проема 1510x1210 мм:

Решетка РОК-6-3.

Таблица 22

Обозначение	Марка	Размеры проема, мм		Габаритные размеры, мм		Масса, кг
		Н	В	Н ₁	В ₁	
7.24.192.000.000	РОК-6-1	1210	1210	1330	1330	60,8
-01	РОК-6-2		1360		1480	65,5
-02	РОК-6-3	1510	1210	1630	1330	71,0
-03	РОК-6-4		1360		1480	72,5

І Конструкции защитные	
3 Решетки оконные	3.1 Решетки камерные

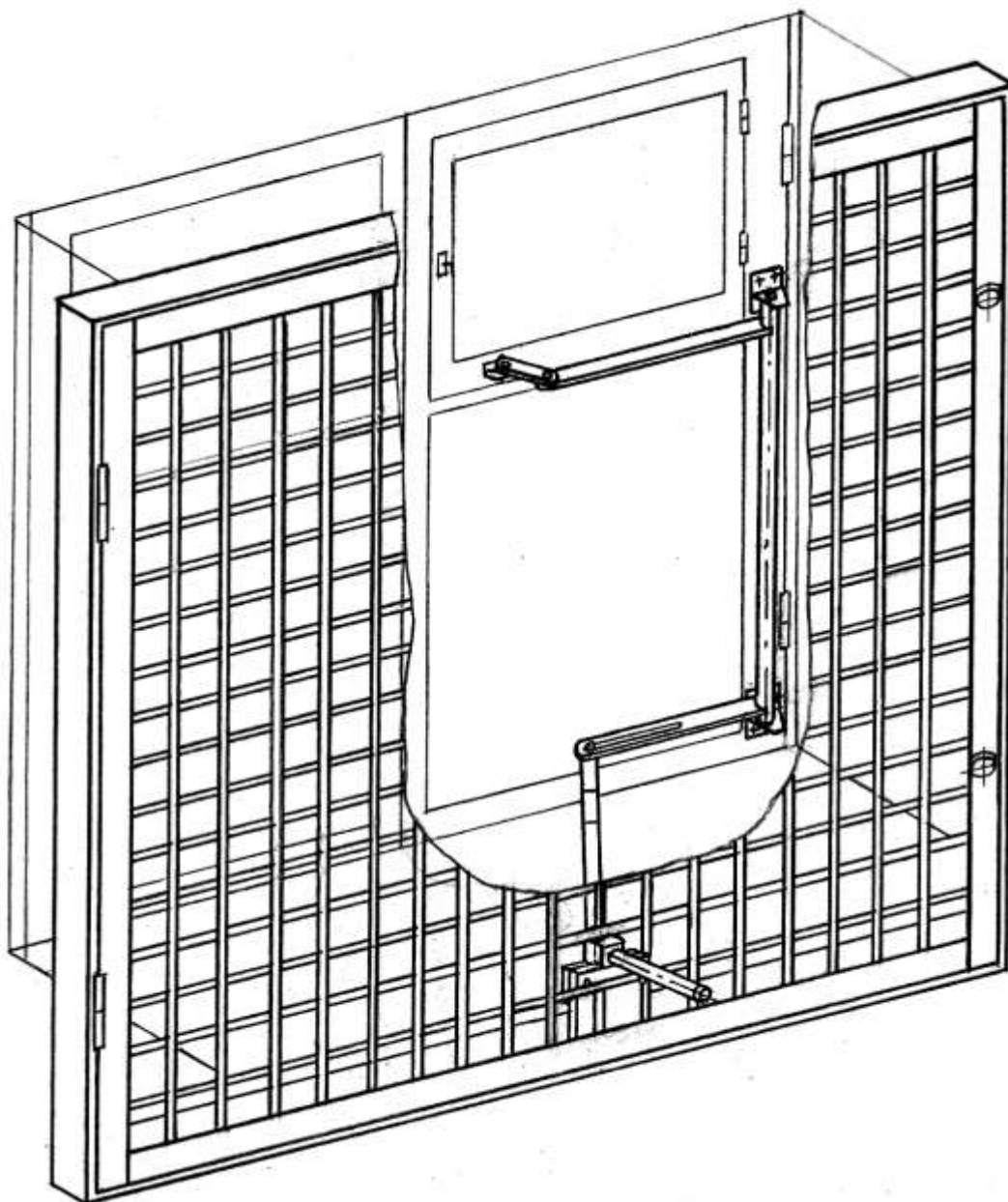


Рисунок 39 – Решетка оконная камерная РОК-6
(отсекающая, с механизмом закрывания форточки)

І Конструкции защитные	
3 Решетки оконные	3.1 Решетки камерные

3.1.7 Механизм закрывания форточки МЗФ-1

3.1.7 Механизм закрывания форточки МЗФ-1 (для решетки отсекающей с выступом от стены)

Механизм закрывания форточки МЗФ-1 (см. рисунок 40) устанавливается на раму правой створки окна, а также крепится к раме решетки оконной камерной отсекающей без выступа, установленной с внутренней стороны оконного проема камер.

Механизм МЗФ-1(№ чертежа 7.24.177.000.000) изготавливают 2-х типоразмеров, различающихся габаритными размерами. Механизм МЗФ-1 любого типоразмера соответствует окнам по ГОСТ 11214-86.

Механизм МЗФ-1 состоит из стойки (труба водогазопроводная $d_y=15$), двух опор, фиксатора с ручкой и тяг (полоса 4x20). Фиксатор позволяет фиксировать желаемый угол открывания форточки.

Технические характеристики механизма МЗФ-1 обоих типоразмеров приведены в таблице 23.

Пример сокращенного обозначения при заказе механизма закрывания форточки для решетки отсекающей с выступом от стены, установленного в проем 1510x1210 мм:

Механизм МЗФ-1-2.

Таблица 23

Обозначение	Марка	Размеры проема, мм		Габаритные размеры, мм	Масса, кг
		Н	В	h	
7.24.177.000.000	МЗФ-1-1	1210	1210	582	2,8
			1360		
-01	МЗФ-1-2	1510	1210	882	3,19
			1360		

І Конструкции защитные

3 Решетки оконные

3.1 Решетки камерные

3.1.7 Механизм закрывания форточки МЗФ-1

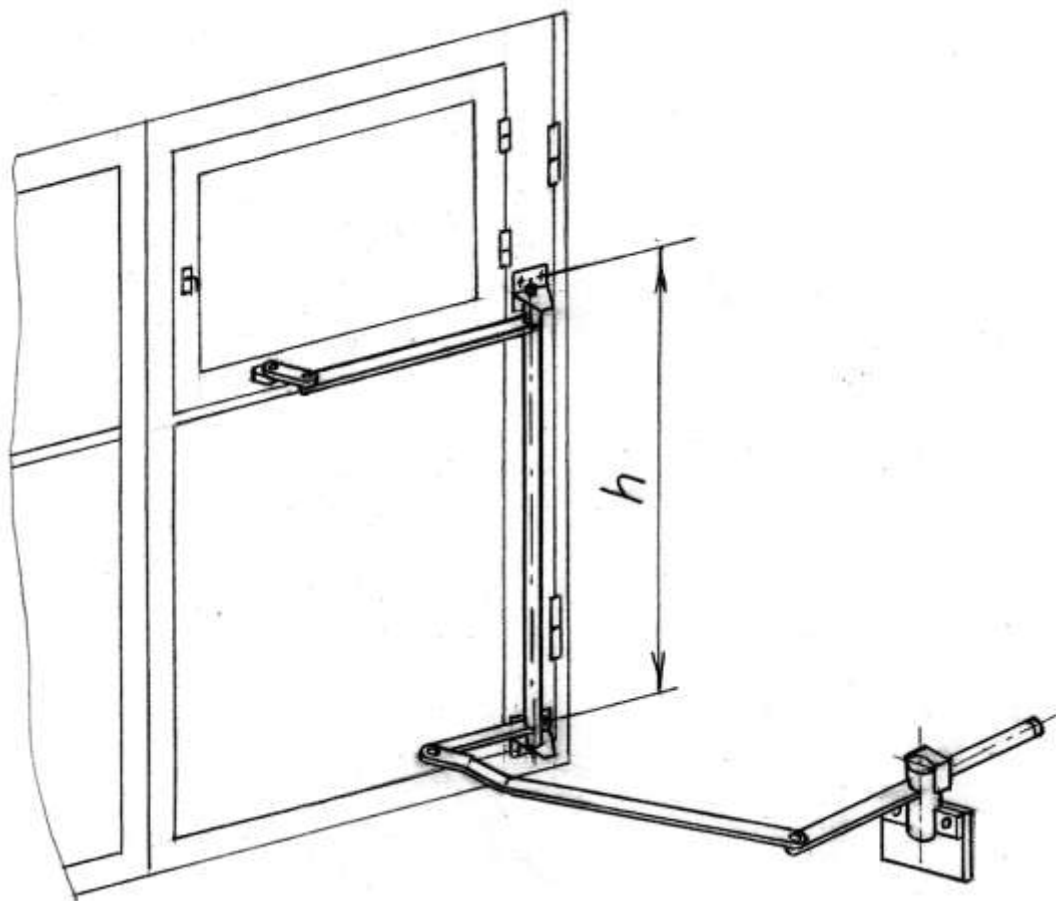


Рисунок 40 – Механизм закрывания форточки МЗФ-1
(для решетки отсекающей с выступом от стены)

І Конструкции защитные	
3 Решетки оконные	3.1 Решетки камерные
3.1.8 Механизм закрывания форточки МЗФ-2	

3.1.8 Механизм закрывания форточки МЗФ-2 (для решетки отсекающей)

Механизм закрывания форточки МЗФ-2 (см. рисунок 41) устанавливается на раму правой створки окна, а также крепится к раме решетки оконной камерной отсекающей без выступа, установленной с внутренней стороны оконного проема камер.

Механизм МЗФ-2 (№ чертежа 7.24.188.000.000) изготавливают 2-х типоразмеров, различающихся габаритными размерами. Механизм МЗФ-2 любого типоразмера соответствует окнам по ГОСТ 11214-86.

Механизм МЗФ-2 состоит из стойки (труба водогазопроводная $d_y=15$), двух опор, фиксатора с ручкой и тяг (полоса 4x20). Фиксатор позволяет фиксировать желаемый угол открывания форточки.

Технические характеристики механизма МЗФ-2 обоих типоразмеров приведены в таблице 24.

Пример сокращенного обозначения при заказе механизма закрывания форточки для решетки отсекающей, установленного в проем 1510x1210 мм:

Механизм МЗФ-2-2.

Таблица 24

Обозначение	Марка	Размеры проема, мм		Габаритные размеры, мм	Масса, кг
		Н	В	h	
7.24.188.000.000	МЗФ-2-1	1210	1210	582	2,7
			1360		
-01	МЗФ-2-2	1510	1210	882	3,1
			1360		

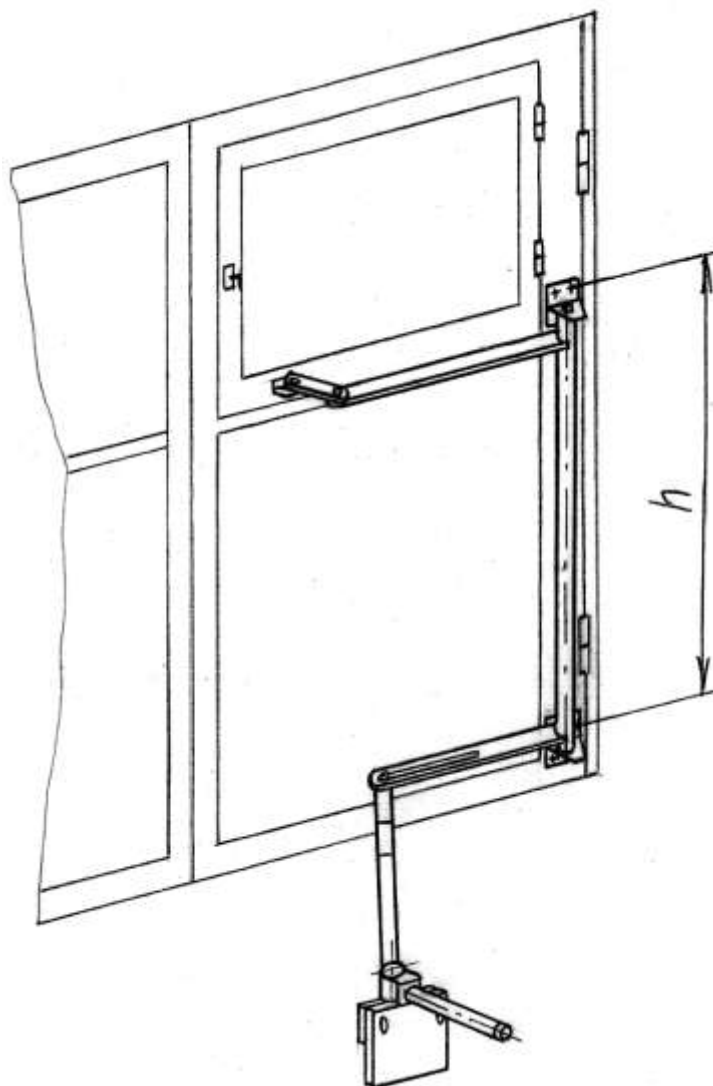


Рисунок 41 – Механизм закрывания форточки МЗФ-2
(для решетки отсекающей)

3.1.9 Механизм закрывания форточка МЗФ-3(для решетки отсекающей, с креплением на скосе оконного проема)

Механизм закрывания форточка МЗФ-3 (см. рисунок 42) устанавливается на раму правой створки окна, а также крепится на скосе оконного проема, оборудованного с внутренней стороны камеры решеткой оконной камерной отсекающей без выступа.

Механизм МЗФ-3(№ чертежа 7.24.193.000.000) изготавливают 2-х типоразмеров, различающихся габаритными размерами. Механизм МЗФ-3 любого типоразмера соответствует окнам по ГОСТ 11214-86.

Механизм МЗФ-3 состоит из стойки (труба водогазопроводная $d_y=15$), двух опор, фиксатора с ручкой и тяг (полоса 4x20). Фиксатор позволяет фиксировать желаемый угол открывания форточка.

Технические характеристики механизма МЗФ-3 обоих типоразмеров приведены в таблице 25.

Пример сокращенного обозначения при заказе механизма закрывания форточка для решетки отсекающей, с креплением на скосе оконного проема, установленного в проем 1510x1210 мм:

Механизм МЗФ-3-2.

Таблица 25

Обозначение	Марка	Размеры проема, мм		Габаритные размеры, мм	Масса, кг
		Н	В	h	
7.24.193.000.000	МЗФ-3-1	1210	1210	582	2,7
			1360		
-01	МЗФ-3-2	1510	1210	882	3,1

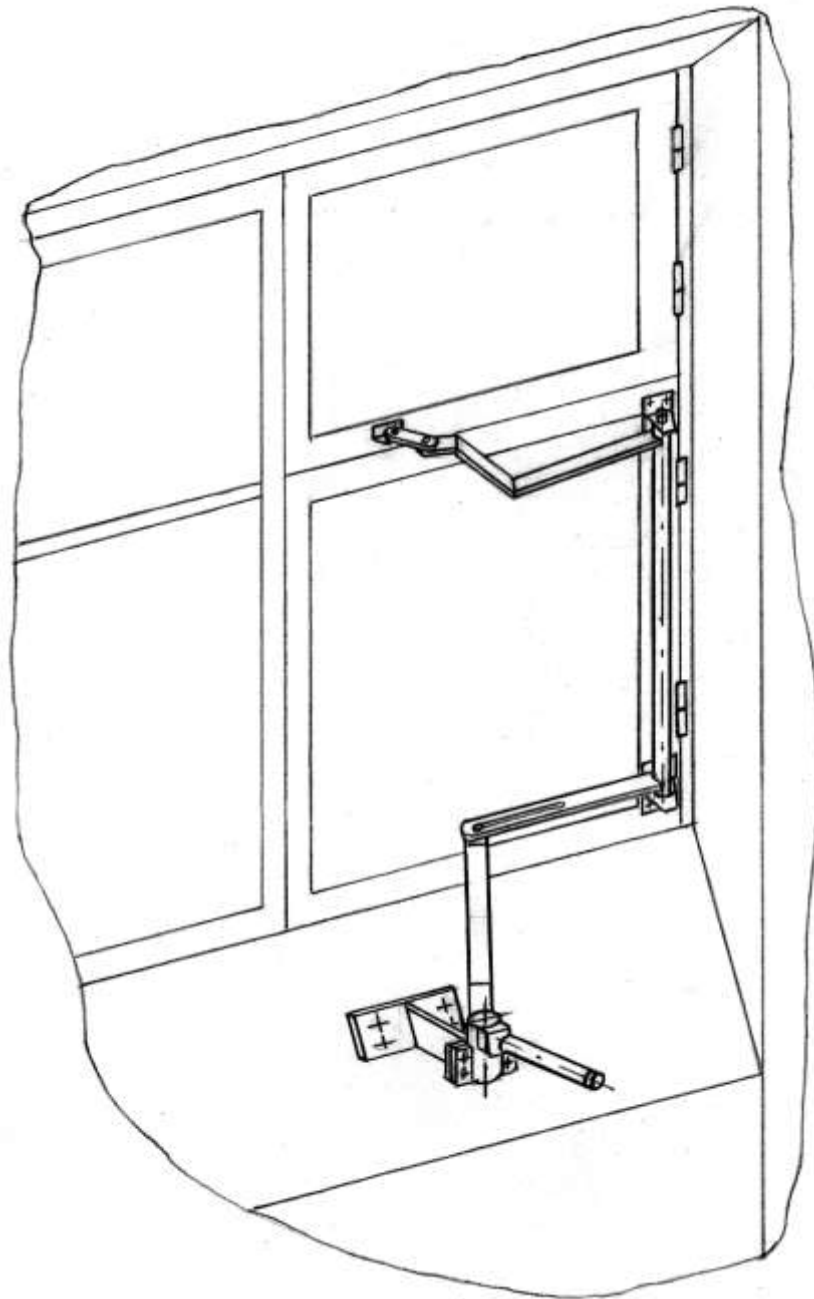


Рисунок 42 – Механизм закрывания форточки МЗФ-3
(для решетки отсекающей, с креплением
на скосе оконного проема)

І Конструкции защитные	
3 Решетки оконные	3.2 Решетки специальные
3.2.1 Решетка оконная специальная РОС-1	

3.2.1 Решетка оконная специальная РОС-1 (стационарная)

Решетка оконная специальная РОС-1 (см. рисунок 43) устанавливается в оконные проемы:

в СИЗО и тюрьмах – в зданиях режимного назначения (кроме камерных помещений), помещениях административного здания, помещениях (коридорах, переходных галереях), через которые осуществляется конвоирование подозреваемых, обвиняемых;

в ИУ и СУ – в зданиях режимного назначения (кроме камерных помещений), переходных галерей, общежитий со строгими условиями содержания осужденных, первого этажа и помещений для проведения длительных и краткосрочных свиданий административного здания, а также помещений, коридоров, переходов, через которые осуществляется конвоирование осужденных ПЛС и осужденных, отбывающих наказание в ПКТ, ЕПКТ, ШИЗО, ДИЗО.

Решетку РОС-1 (№ чертежа 7.24.105.000.000) изготавливают 29-ти типоразмеров, различающихся габаритными размерами.

Решетка РОС-1 имеет каркас из стальной полосы сечением 60x8 мм. Решетчатое заполнение выполнено из стального прутка диаметром 14 мм и стальных полос сечением 60x8 мм. Размеры ячеек решетчатого полотна не превышают 70x200 мм.

Решетка РОС-1 устанавливается с наружной стороны в оконные проемы, выполненные по ГОСТ11214-86 в зданиях с кирпичными стенами.

Решетка РОС-1 любого типоразмера соответствует III классу по устойчивости к разрушающим воздействиям, а также другим техническим требованиям РД1-001-2001.

Технические характеристики решетки РОС-1 всех типоразмеров приведены в таблице 26.

Пример сокращенного обозначения при заказе решетки оконной специальной, стационарной, для оконного проема 910x1360 мм (проемы по ГОСТ 11214-86):

Решетка РОС-1-3.

І Конструкции защитные	
3 Решетки оконные	3.2 Решетки специальные
3.2.1 Решетка оконная специальная РОС-1	

Таблица 26

Обозначение	Марка	Размеры проема, мм		Габаритные размеры, мм		Масса, кг
		Н	В	Н ₁	В ₁	
7.24.105.000.000	РОС-1-1	910	910	765	720	26,7
-01	РОС-1-2		1210		1010	35,6
-02	РОС-1-3		1360		1190	42,1
-03	РОС-1-4		1510		1340	46,1
-04	РОС-1-5	1210	910	1035	720	34,1
-05	РОС-1-6		1210		1010	45,3
-06	РОС-1-7		1360		1190	53,4
-07	РОС-1-8		1510		1340	58,5
-08	РОС-1-9		1810		1630	69,8
-09	РОС-1-10		2110		1910	78,7
-10	РОС-1-11	1510	610	1365	430	30,2
-11	РОС-1-12		910		720	45,0
-12	РОС-1-13		1210		1010	57,8
-13	РОС-1-14		1360		1190	70,3
-14	РОС-1-15		1510		1340	77,3
-15	РОС-1-16		1810		1630	92,2
-16	РОС-1-17		2110		1910	106,6
-17	РОС-1-18	1810	910	1635	720	52,6
-18	РОС-1-19		1210		1010	69,8
-19	РОС-1-20		1360		1190	82,0
-20	РОС-1-21		1510		1340	90,2
-21	РОС-1-22		1810		1630	107,4
-22	РОС-1-23		2110		1910	124,2
-23	РОС-1-24	2110	910	1965	720	63,6
-24	РОС-1-25		1210		1010	84,5
-25	РОС-1-26		1360		1190	99,1
-26	РОС-1-27		1510		1340	109,1
-27	РОС-1-28		1810		1630	130,1
-28	РОС-1-29		1210		1910	150,4

І Конструкции защитные	
3 Решетки оконные	3.2 Решетки специальные
3.2.1 Решетка оконная специальная РОС-1	

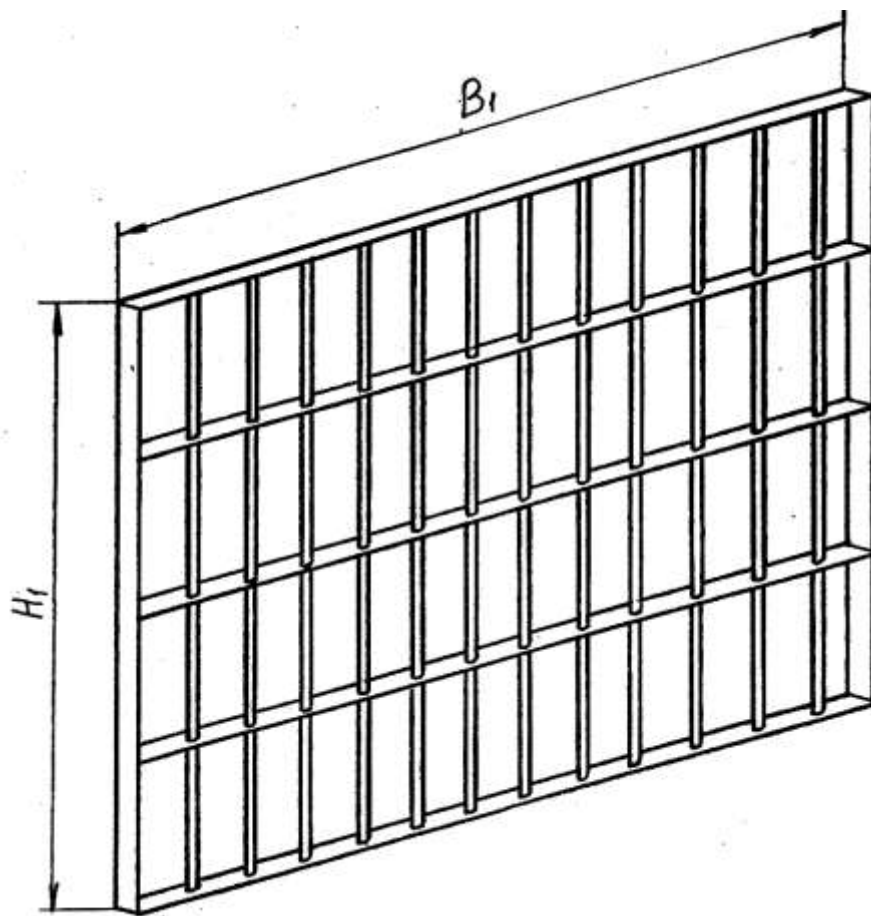


Рисунок 43 – Решетка оконная специальная РОС-1
(стационарная)

Конструкции защитные	
3 Решетки оконные	3.2 Решетки специальные
3.2.2 Решетка оконная специальная РОС-2	

3.2.2 Решетка оконная специальная РОС-2 (распашная, одностворчатая)

Решетка оконная специальная РОС-2 (см. рисунок 44) предназначена только для помещений с постоянным пребыванием людей, на случай вынужденной эвакуации и устанавливается в оконных проемах:

в СИЗО и тюрьмах – в зданиях режимного назначения (кроме камерных помещений), помещениях административного здания;

в ИУ и СУ – в зданиях режимного назначения (кроме камерных помещений), общежитий со строгими условиями содержания осужденных, первого этажа и помещений для проведения длительных и краткосрочных свиданий административного здания.

Количество решеток РОС-2, устанавливаемых в каждом из указанных помещений – одна.

Решетку РОС-2 (№ чертежа 7.24.107.000.000) изготавливают 12-ти типоразмеров, различающихся габаритными размерами.

Решетка РОС-2 имеет раму из стального уголка, на которую навешивается с помощью двух петель полотно, собранное на каркасе из стальной полосы сечением 60х8 мм. Решетчатое заполнение полотна из стального прутка диаметром 14 мм и стальных полос сечением 60х8 мм. Размеры ячеек решетчатого полотна не превышают 70х200 мм. Решетка РОС-2 запирается на два навесных замка.

Решетка РОС-2 устанавливается в оконные проемы, выполненные по ГОСТ 11214-86 в зданиях с кирпичными стенами.

Решетка РОС-2 любого типоразмера соответствует III классу по устойчивости к разрушающим воздействиям, а также другим техническим требованиям РД1-001-2001.

Технические характеристики решетки РОС-2 всех типоразмеров приведены в таблице 27.

Пример сокращенного обозначения при заказе решетки оконной специальной, распашной, одностворчатой, для оконного проема 1210х910 мм (проемы по ГОСТ 11214-86):

Решетка РОС-2-3.

І Конструкции защитные	
3 Решетки оконные	3.2 Решетки специальные
3.2.2 Решетка оконная специальная РОС-2	

Таблица 27

Обозначение	Марка	Размеры проема, мм		Габаритные размеры, мм		Масса, кг
		Н	В	Н ₁	В ₁	
7.24.107.000.000	РОС-2-1	910	910	775	720	38,0
-01	РОС-2-2	1210	910	1035	720	47,3
-02	РОС-2-3		1210		1010	60,5
-03	РОС-2-4		1360		1160	67,2
-04	РОС-2-5	1510	610	1375	440	44,9
-05	РОС-2-5		910		720	61,0
-06	РОС-2-7	1810	910	1635	720	70,6
-07	РОС-2-8		1210		1010	21,2
-08	РОС-2-9		1360		1160	99,5
-09	РОС-2-10	2110	910	1975	720	84,0
-10	РОС-2-11		1210		1010	106,9
-11	РОС-2-12		1360		1160	118,4

І Конструкции защитные	
3 Решетки оконные	3.2 Решетки специальные

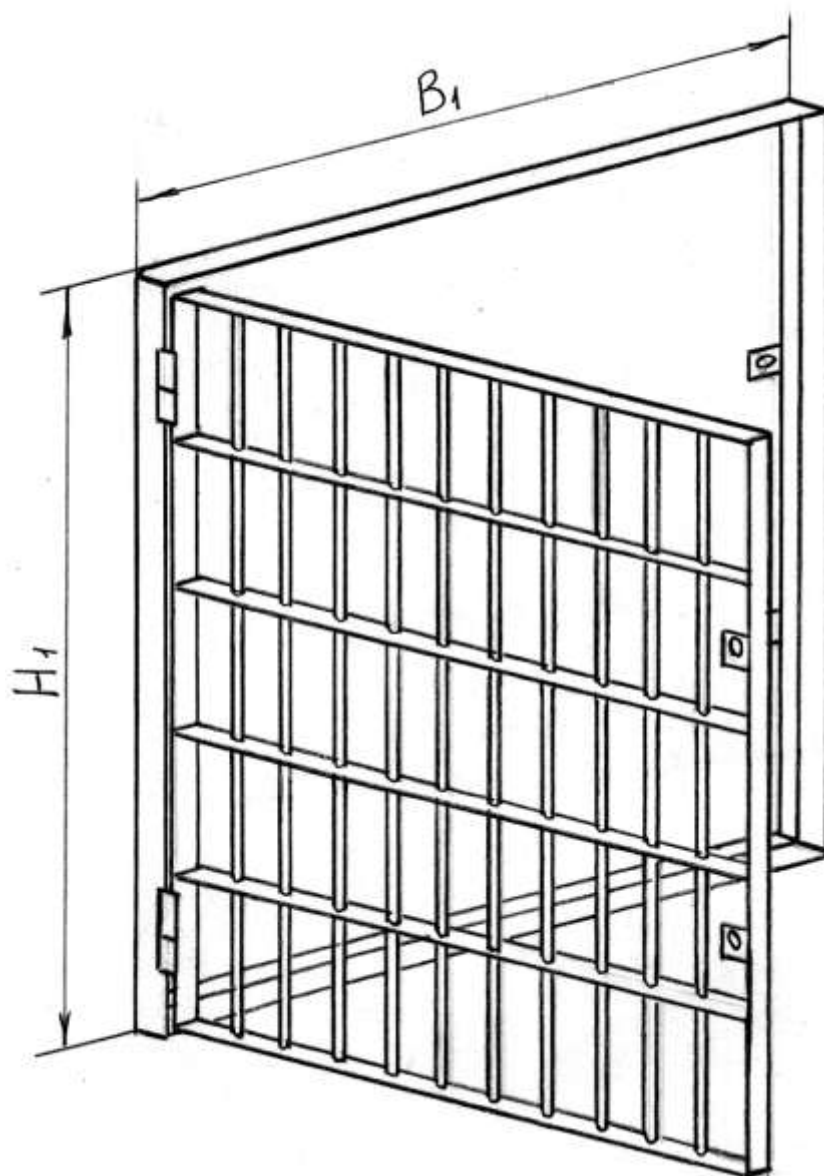


Рисунок 44 – Решетка оконная специальная РОС-2
(распашная, одностворчатая)

Конструкции защитные	
3 Решетки оконные	3.2 Решетки специальные
3.2.3 Решетка оконная специальная РОС-3	

3.2.3 Решетка оконная специальная РОС-3 (распашная, двухстворчатая)

Решетка оконная специальная РОС-3 (см. рисунок 45) предназначена только для помещений с постоянным пребыванием людей, на случай вынужденной эвакуации и устанавливается в оконных проемах:

в СИЗО и тюрьмах – в зданиях режимного назначения (кроме камерных помещений), помещениях административного здания;

в ИУ и СУ – в зданиях режимного назначения (кроме камерных помещений), общежитий со строгими условиями содержания осужденных, первого этажа и помещений для проведения длительных и краткосрочных свиданий административного здания.

Количество решеток РОС-3, устанавливаемых в каждом из указанных помещений – одна.

Решетку РОС-3 (№ чертежа 7.24.112.000.000) изготавливают 17-ти типоразмеров, различающихся габаритными размерами.

Решетка РОС-3 имеет раму из стального уголка, на которую навешивается с помощью четырех петель два полотна разной ширины, собранных на каркасах из стальной полосы сечением 60x8 мм. Решетчатое заполнение полотна из стального прутка диаметром 14 мм и стальных полос сечением 60x8 мм. Размеры ячеек решетчатых полотен не превышают 70x200 мм. Решетка РОС-3 запирается на два навесных замка.

Решетка РОС-3 устанавливается в оконные проемы, выполненные по ГОСТ11214-86 в зданиях с кирпичными стенами.

Решетка РОС-3 любого типоразмера соответствует III классу по устойчивости к разрушающим воздействиям, а также другим техническим требованиям РД1-001-2001.

Технические характеристики решетки РОС-3 всех типоразмеров приведены в таблице 28.

Пример сокращенного обозначения при заказе решетки оконной специальной, распашной, двухстворчатой, для оконного проема 1210x1360 мм (проемы по ГОСТ 11214-86):

Решетка РОС-3-5.

І Конструкции защитные	
3 Решетки оконные	3.2 Решетки специальные
3.2.3 Решетка оконная специальная РОС-3	

Таблица 28

Обозначение	Марка	Размеры проема, мм		Габаритные размеры, мм		Масса, кг
		Н	В	Н ₁	В ₁	
7.24.112.000.000	РОС-3-1	910	1360	775	1160	60,0
-01	РОС-3-2		1510		1310	65,6
-02	РОС-3-3	1210	1360	1035	1160	73,9
-03	РОС-3-4		1510		1310	80,7
-04	РОС-3-5		1810		1610	94,2
-05	РОС-3-6		2110		1950	109,5
-06	РОС-3-7	1510	1360	1375	1160	95,1
-07	РОС-3-8		1510		1310	103,8
-08	РОС-3-9		1810		1610	121,1
-09	РОС-3-10		2110		1950	140,7
-10	РОС-3-11	1810	1360	1635	1160	109,2
-11	РОС-3-12		1510		1310	119,1
-12	РОС-3-13		1810		1610	138,9
-13	РОС-3-14		2110		1950	160,8
-14	РОС-3-15	2110	1510	1975	1310	142,2
-15	РОС-3-16		1810		1610	165,4
-16	РОС-3-17		2110		1950	191,8

І Конструкции защитные	
3 Решетки оконные	3.2 Решетки специальные
3.2.3 Решетка оконная специальная РОС-3	

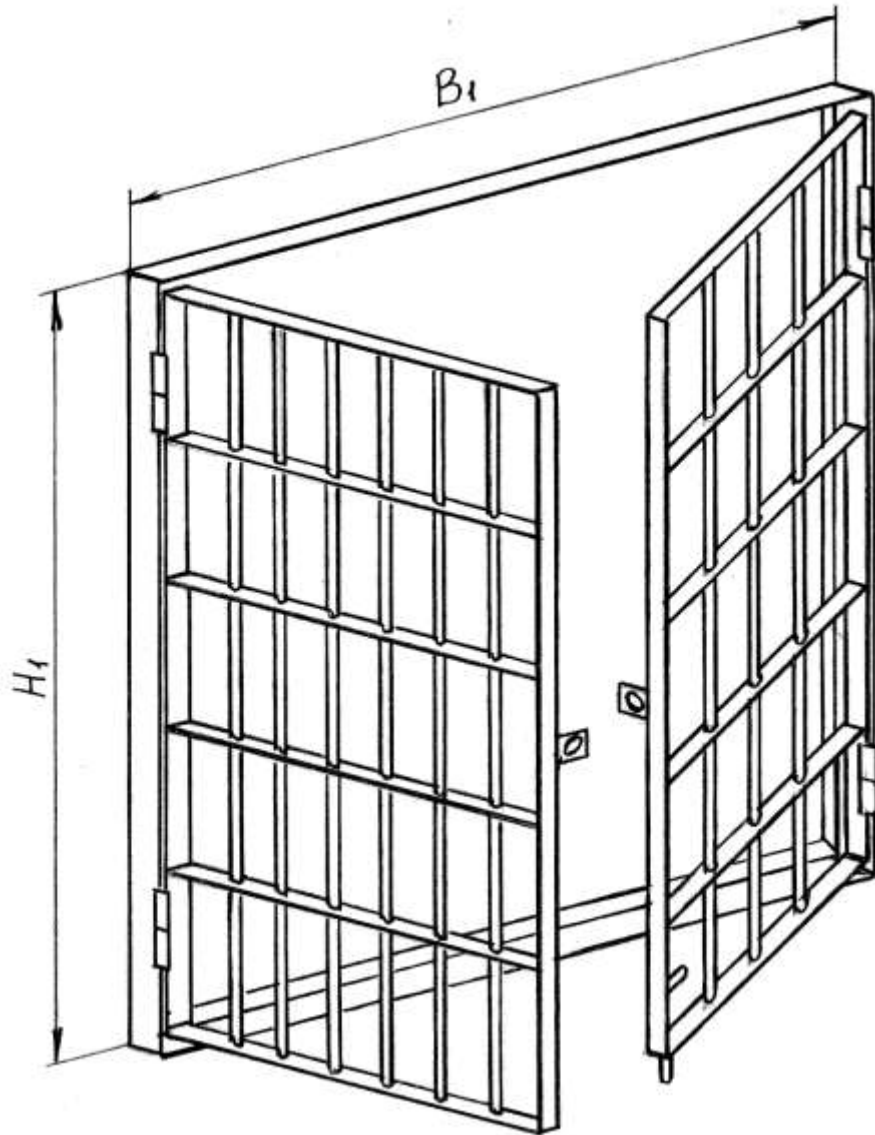


Рисунок 45 – Решетка оконная специальная РОС-3
(распашная, двухстворчатая)

І Конструкции защитные	
3 Решетки оконные	3.3 Решетки декоративные
3.3.1 Решетка оконная декоративная РОД-1	

3.3.1 Решетка оконная декоративная РОД-1 (стационарная, внутренняя)

Решетка оконная декоративная РОД-1 (см. рисунок 46) устанавливается с внутренней стороны оконных проемов:

в СИЗО и тюрьмах – в административных зданиях (кроме первого этажа и помещений для проведения длительных и краткосрочных свиданий);

в ИУ и СУ - в административных зданиях (кроме первого этажа и помещений для проведения длительных и краткосрочных свиданий), а также в оконные проемы в зданиях иного назначения, где устанавливаются усиленные внутренние двери.

Решетку РОД-1 (№ чертежа 7.24.136.000.000) изготавливают 28-ти типоразмеров, различающихся габаритными размерами.

Решетка РОД-1 имеет каркас из стального уголка сечением 25x25x4 мм с заполнением вертикальными гнутыми стальными полосами сечением 20x4 мм.

Решетка РОД-1 устанавливается в оконные проемы, выполненные по ГОСТ11214-86 в зданиях с кирпичными стенами.

Решетка РОД-1 любого типоразмера соответствует II классу по устойчивости к разрушающим воздействиям, а также другим техническим требованиям РД1-001-2001.

Технические характеристики решетки РОД-1 всех типоразмеров приведены в таблице 29.

Пример сокращенного обозначения при заказе решетки оконной декоративной, стационарной, внутренней, для оконного проема 910x1360 мм (проемы по ГОСТ 11214-86):

Решетка РОД-1-3.

І Конструкции защитные	
3 Решетки оконные	3.3 Решетки декоративные
3.3.1 Решетка оконная декоративная РОД-1	

Таблица 29

Обозначение	Марка	Размеры проема, мм		Габаритные размеры, мм		Масса, кг
		Н	В	Н ₁	В ₁	
7.24.136.000.000	РОД-1-1	910	910	810	880	12,0
-01	РОД-1-2		1210		1170	15,2
-02	РОД-1-3		1360		1320	16,9
-03	РОД-1-4		1510		1470	18,5
-04	РОД-1-5	1210	910	1110	880	15,5
-05	РОД-1-6		1210		1170	19,6
-06	РОД-1-7		1360		1320	21,7
-07	РОД-1-8		1510		1470	23,8
-08	РОД-1-9		1810		1770	27,9
-09	РОД-1-10		2110		2060	32,1
-10	РОД-1-11	1510	910	1410	880	19,2
-11	РОД-1-12		1210		1170	24,2
-12	РОД-1-13		1360		1320	26,7
-13	РОД-1-14		1510		1470	29,3
-14	РОД-1-15		1810		1770	34,3
-15	РОД-1-16		2110		2060	39,4
-16	РОД-1-17	1810	910	1710	880	22,8
-17	РОД-1-18		1210		1170	28,7
-18	РОД-1-19		1360		1320	31,7
-19	РОД-1-20		1510		1470	34,7
-20	РОД-1-21		1810		1770	40,7
-21	РОД-1-22		2110		2060	46,7
-22	РОД-1-23	2110	910	2010	880	26,4
-23	РОД-1-24		1210		1170	33,3
-24	РОД-1-25		1360		1320	36,8
-25	РОД-1-26		1510		1470	40,2
-26	РОД-1-27		1810		1770	47,2
-27	РОД-1-28		2110		2060	54,0

І Конструкции защитные

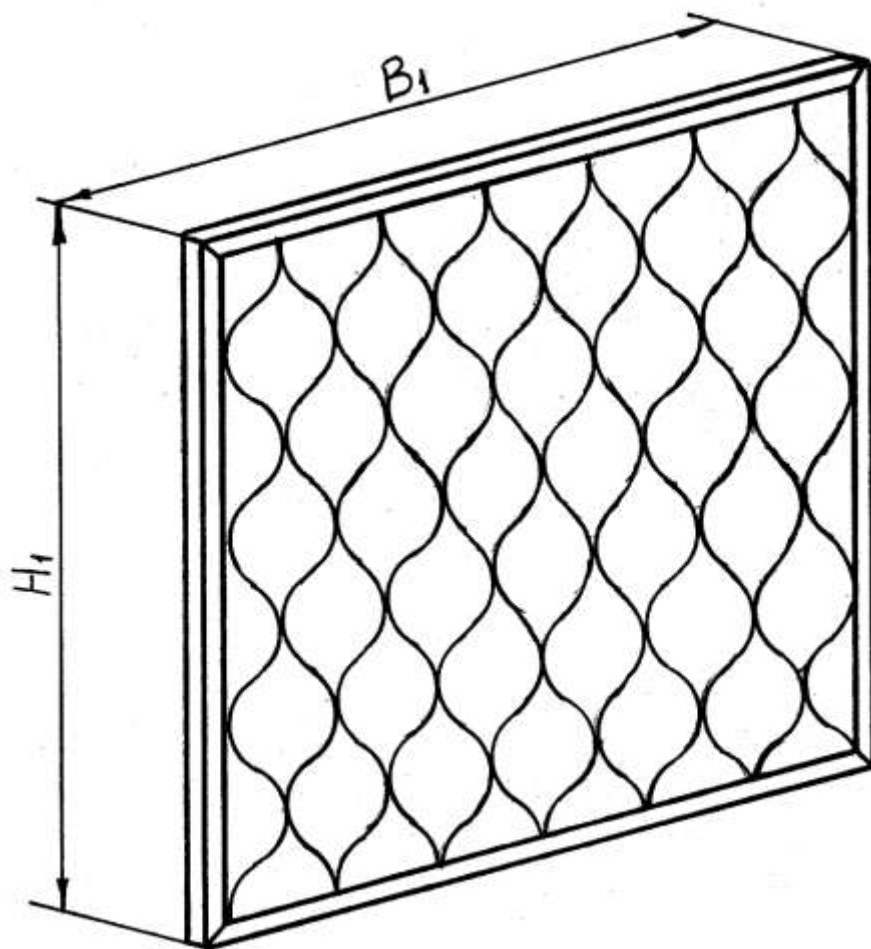


Рисунок 46 – Решетка оконная декоративная РОД-1
(стационарная, внутренняя)

Конструкции защитные	
3 Решетки оконные	3.3 Решетки декоративные
3.3.2 Решетка оконная декоративная РОД-2	

3.3.2 Решетка оконная декоративная РОД-2 (распашная, внутренняя)

Решетка оконная декоративная РОД-2 (см. рисунки 47, 48) предназначена только для помещений с постоянным пребыванием людей, на случай вынужденной эвакуации и устанавливается с внутренней стороны оконных проемов:

в СИЗО и тюрьмах – в административных зданиях (кроме первого этажа и помещений для проведения длительных и краткосрочных свиданий);

в ИУ и СУ - в административных зданиях (кроме первого этажа и помещений для проведения длительных и краткосрочных свиданий), а также в оконные проемы в зданиях иного назначения, где устанавливаются усиленные внутренние двери.

Количество решеток РОД-2, устанавливаемых в каждом из указанных помещений – одна.

Решетку РОД-2 (№ чертежа 7.24.137.000.000) изготавливают 33-х типоразмеров, различающихся габаритными размерами, количеством полотен и направлением открывания полотен.

Решетка РОД-2 имеет две стойки из стального уголка сечением 40x40x4 мм, на которые навешивается с помощью петель одно полотно, собранное на каркасе из стального уголка сечением 25x25x4 мм с заполнением вертикальными гнутыми стальными полосами сечением 20x4 мм (для одностворчатой решетки) или два полотна (для двухстворчатой решетки). Решетка РОД-2 запирается на один или два навесных замка.

Решетка РОД-2 устанавливается в оконные проемы, выполненные по ГОСТ11214-86 в зданиях с кирпичными стенами.

Решетка РОД-2 любого типоразмера соответствует II классу по устойчивости к разрушающим воздействиям, а также другим техническим требованиям РД1-001-2001.

Технические характеристики решетки РОД-2 всех типоразмеров приведены в таблице 30.

Примеры сокращенного обозначения решетки при заказе:

- решетка оконная декоративная, распашная, внутренняя, одностворчатая, левая, для оконного проема 910x1360 мм, (проемы по ГОСТ 11214-86): Решетка РОД-2-3.

I Конструкции защитные	
3 Решетки оконные	3.3 Решетки декоративные
3.3.2 Решетка оконная декоративная РОД-2	

Таблица 30

Обозначение	Марка	Размеры проема, мм		Габаритные размеры, мм					Направление откывания	Масса, кг
		Н	В	Н ₁	В ₁	В ₂	В ₃	В ₄		
1	2	4	5	6	7	8	9	10	11	12
7.24.137.000.000	РОД-2-1	910	910	820	928	880	-	-	правое	16,8
- 01	РОД-2-2		1210		1218	1170				
- 02	РОД-2-3		1360		1368	1320				
- 03	РОД-2-4		1510		1532	-				
- 04	РОД-2-5	1210	910	1120	928	880	-	-	2-х створ.	25,9
- 05	РОД-2-6		1210		1218	1170				
- 06	РОД-2-7		1360		1368	1320				
- 07	РОД-2-8		1510		1532	-				
- 08	РОД-2-9	1210	1810	1120	1822	-	-	-	2-х створ.	33,4
- 09	РОД-2-10		2110		2122	600				
- 10	РОД-2-11		1810		1822	600				
- 11	РОД-2-12		2110		2122	750				
- 12	РОД-2-13	1510	910	1420	928	880	-	-	правое	27,0
- 13	РОД-2-14		1210		1218	1170				
- 14	РОД-2-15		1360		1368	1320				
- 15	РОД-2-16		1510		1532	-				
- 16	РОД-2-17	1510	1532	1025	1025	-	1025	455	2-х створ.	41,4

I Конструкции защитные	
3 Решетки оконные	3.3 Решетки декоративные

3.3.2 Решетка оконная декоративная РОД-2

Продолжение таблицы 30

1	2	4	5	6	7	8	9	10	11	12
7.24.137.000.000 -17	РОД-2-18	1510	1810	1420	1822	-	1320	455	2-х створ.	46,4
- 18	РОД-2-19		2110		2122	-	750	1320	2-х створ.	51,5
- 19	РОД-2-20		910		928	880			правое	32,1
- 20	РОД-2-21		1210		1268	1170			правое	38,0
- 21	РОД-2-22		1360		1368	1320			правое	41,0
- 22	РОД-2-23								левое	
- 23	РОД-2-24	1810	1510	1720	1532		1025	455	2-х створ.	49,3
- 24	РОД-2-25		1810		1822	-	880	600	2-х створ.	49,2
- 25	РОД-2-26		2110		2122		1170	600	2-х створ.	55,1
- 26	РОД-2-27		2110		2122		1320	750	2-х створ.	61,1
- 27	РОД-2-28		910		928	880			правое	37,2
- 28	РОД-2-29		1210		1218	1170			правое	44,1
- 29	РОД-2-30	2110	1360	2020	1368	1320			правое	47,5
- 30	РОД-2-31		1510		1532		880	600	2-х створ.	57,1
- 31	РОД-2-32		1810		1822	-	1170	600	2-х створ.	64,0
- 32	РОД-2-33		2110		2122		1320	750	2-х створ.	70,8

I Конструкции защитные

3 Решетки оконные

3.3 Решетки декоративные

3.3.2 Решетка оконная декоративная РОД-2

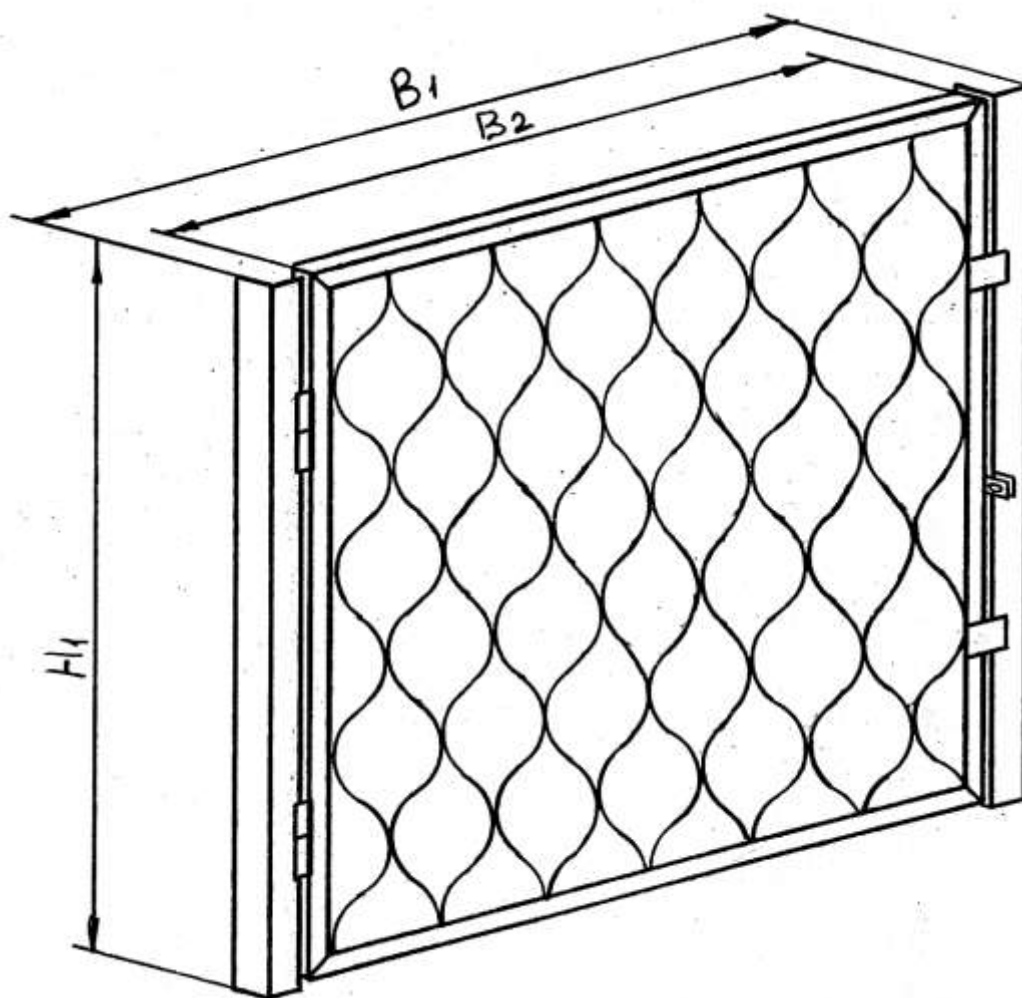


Рисунок 47 – Решетка оконная декоративная РОД-2
(распашная, внутренняя, одностворчатая)

І Конструкции защитные	
3 Решетки оконные	3.3 Решетки декоративные
3.3.2 Решетка оконная декоративная РОД-2	

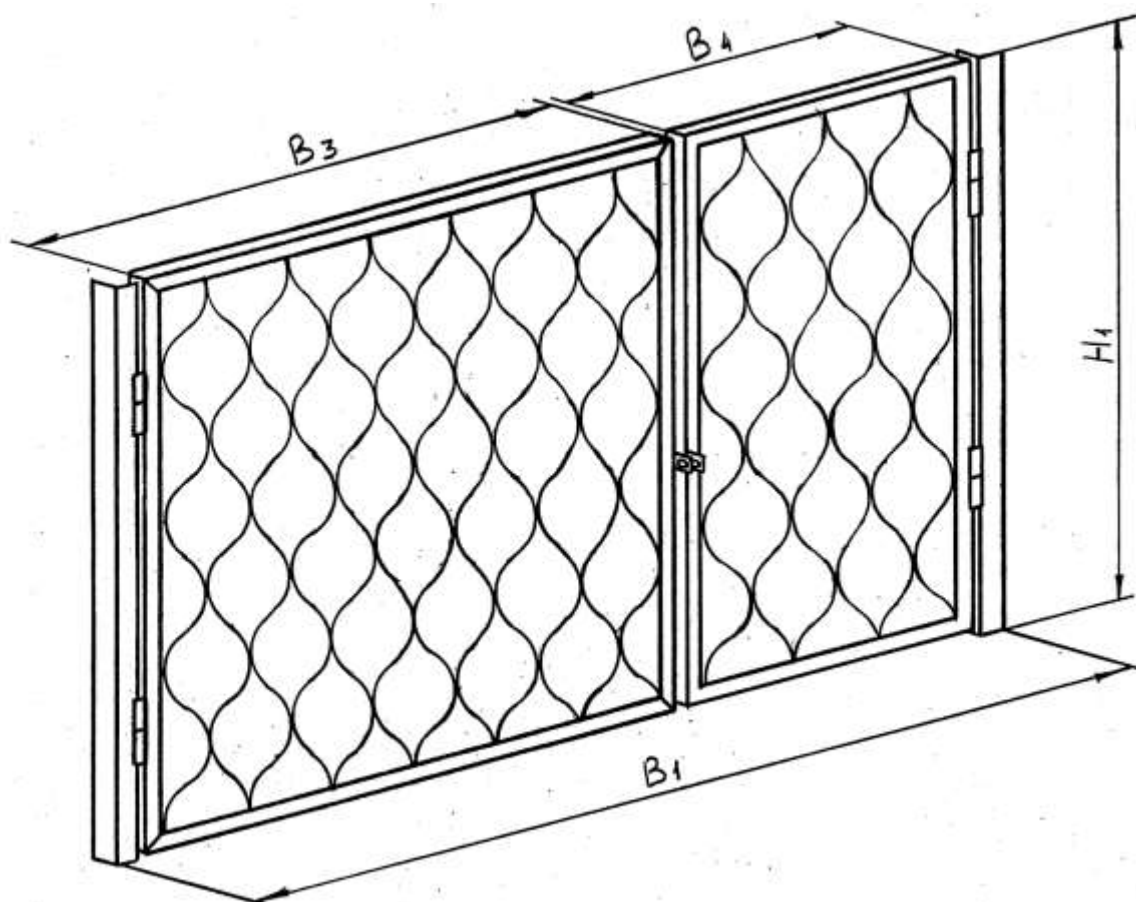


Рисунок 48 – Решетка оконная декоративная РОД-2
(распашная, внутренняя, двухстворчатая)

І Конструкции защитные	
3 Решетки оконные	3.3 Решетки декоративные
3.3.3 Решетка оконная декоративная РОД-3	

3.3.3 Решетка оконная декоративная РОД-3 (раздвижная, внутренняя, одностворчатая)

Решетка оконная декоративная РОД-3 (см. рисунок 49) предназначена только для помещений с постоянным пребыванием людей, на случай вынужденной эвакуации и устанавливается с внутренней стороны оконных проемов:

в СИЗО и тюрьмах – в административных зданиях (кроме первого этажа и помещений для проведения длительных и краткосрочных свиданий);

в ИУ и СУ - в административных зданиях (кроме первого этажа и помещений для проведения длительных и краткосрочных свиданий), а также в оконные проемы в зданиях иного назначения, где устанавливаются усиленные внутренние двери.

Количество решеток РОД-3, устанавливаемых в каждом из указанных помещений – одна.

Решетку РОД-3 (№ чертежа 7.24.124.000.000) изготавливают 4-х типоразмеров, различающихся габаритными размерами.

Решетка РОД-3 имеет одну стойку из стальной трубы сечением 25x40x2 мм, на которую навешивается с помощью двух петель одно полотно, состоящее из вертикальных планок, собранных из стальных полос сечением 20x4 мм, соединенных между собой подвижными звеньями, которые имеют две перекладины из стальной полосы сечением 20x4 мм, вращающиеся относительно общей оси.

Решетка РОД-3 запирается на два навесных замка.

Решетка РОД-3 устанавливается в оконные проемы, выполненные по ГОСТ 11214-86 в зданиях с кирпичными стенами.

Решетка РОД-3 любого типоразмера соответствует II классу по устойчивости к разрушающим воздействиям, а также другим техническим требованиям РД1-001-2001.

Технические характеристики решетки РОД-3 всех типоразмеров приведены в таблице 31.

Пример сокращенного обозначения при заказе решетки оконной декоративной, раздвижной, внутренней, одностворчатой, для оконного проема 2110x1210 мм (проемы по ГОСТ 11214-86):

Решетка РОД-3-3.

І Конструкции защитные	
3 Решетки оконные	3.3 Решетки декоративные
3.3.3 Решетка оконная декоративная РОД-3	

Таблица 31

Обозначение	Марка	Размеры проема, мм		Габаритные размеры, мм		Масса, кг
		Н	В	Н ₁	В ₁	
7.24.124.000.000	РОД-3-1	1810	1210	1700	1265	39,1
-01	РОД-3-2		1360		1365	39,4
-02	РОД-3-3	2110	1210	2000	1265	41,8
-03	РОД-3-4		1360		1365	42,1

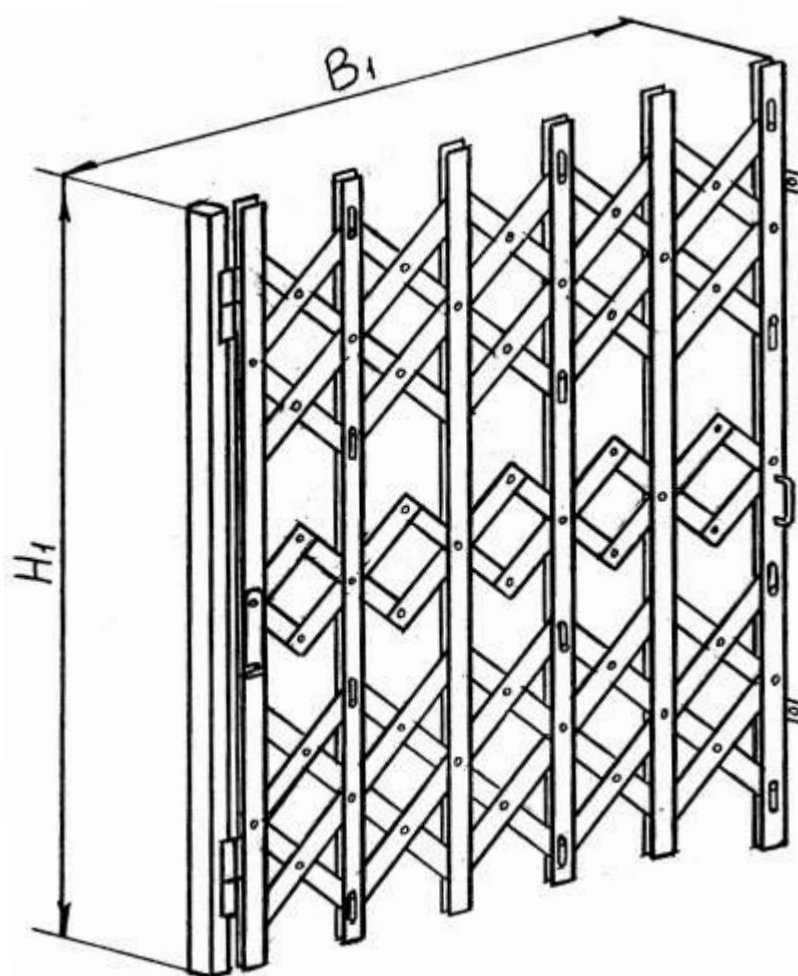


Рисунок 49 – Решетка оконная декоративная РОД-3
(раздвижная, внутренняя, одностворчатая)

I Конструкции защитные	
3 Решетки оконные	3.3 Решетки декоративные
3.3.4 Решетка оконная декоративная РОД-4	

3.3.4 Решетка оконная декоративная РОД-4

(раздвижная, внутренняя, двухстворчатая)

Решетка оконная декоративная РОД-4 (см. рисунок 50) предназначена только для помещений с постоянным пребыванием людей, на случай вынужденной эвакуации и устанавливается с внутренней стороны оконных проемов:

в СИЗО и тюрьмах – в административных зданиях (кроме первого этажа и помещений для проведения длительных и краткосрочных свиданий);

в ИУ и СУ - в административных зданиях (кроме первого этажа и помещений для проведения длительных и краткосрочных свиданий), а также в оконные проемы в зданиях иного назначения, где устанавливаются усиленные внутренние двери.

Количество решеток РОД-4, устанавливаемых в каждом из указанных помещений – одна.

Решетку РОД-4 (№ чертежей 7.24.125.000.000) изготавливают 6-ти типоразмеров, различающихся габаритными размерами.

Решетка РОД-4 имеет две стойки из стальной трубы сечением 25x40x2 мм, на которые навешиваются с помощью четырех петель два полотна, состоящие из вертикальных планок, собранных из стальных полос сечением 20x4 мм, соединенных между собой подвижными звеньями, которые имеют две перекладины из стальной полосы сечением 20x4 мм, вращающиеся относительно общей оси. Створки решетки имеют одинаковую ширину.

Решетка РОД-4 запирается на два навесных замка.

Решетка РОД-4 устанавливается в оконные проемы, выполненные по ГОСТ 11214-86 в зданиях с кирпичными стенами.

Решетка РОД-4 любого типоразмера соответствует II классу по устойчивости к разрушающим воздействиям, а также другим техническим требованиям РД1-001-2001.

Технические характеристики решетки РОД-4 всех типоразмеров приведены в таблице 32.

Пример сокращенного обозначения при заказе решетки оконной декоративной, раздвижной, внутренней, двухстворчатой, для оконного проема 1810x2110 мм (проемы по ГОСТ 11214-86):

Решетка РОД-4-3.

І К о н с т р у к ц и и з а щ и т н ы е	
3 Решетки оконные	3.3 Решетки декоративные
3.3.4 Решетка оконная декоративная РОД-4	

Таблица 32

Обозначение	Марка	Размеры проема, мм		Габаритные размеры, мм		Масса, кг
		Н	В	Н ₁	В ₁	
7.24.125.000.000	РОД-4-1	1810	1510	1700	1578	52,9
-01	РОД-4-2		1810		1818	53,7
-02	РОД-4-3		2110		2178	65,8
-03	РОД-4-4	2110	1510	2000	1578	56,7
-04	РОД-4-5		1810		1818	57,7
-05	РОД-4-6		2110		2178	69,7

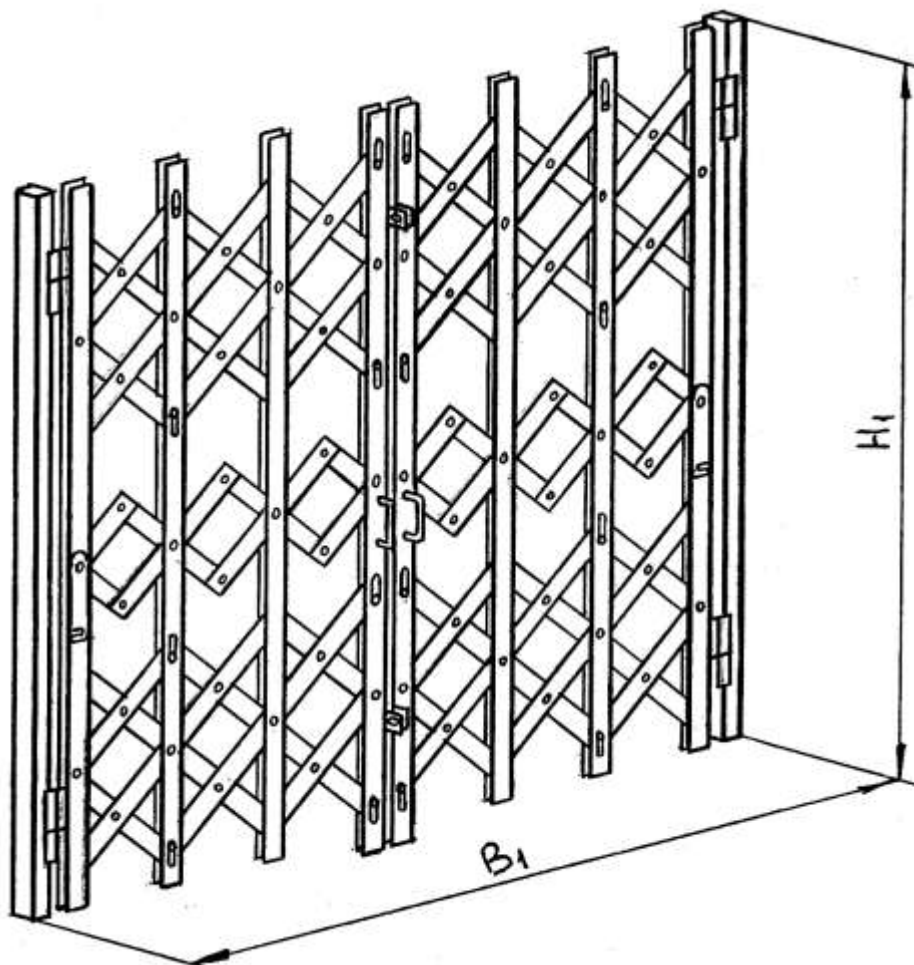


Рисунок 50 – Решетка оконная декоративная РОД-4
(раздвижная, внутренняя, двухстворчатая)

І Конструкции защитные	
3 Решетки оконные	3.3 Решетки декоративные
3.3.5 Решетка оконная декоративная РОД-5	

3.3.5 Решетка оконная декоративная РОД-5 (стационарная, наружная)

Решетка оконная декоративная РОД-5 (см. рисунок 51) устанавливается в оконные проемы с наружной стороны в помещениях учреждений УИС, оборудованных усиленными внутренними дверями (за исключением помещений, где устанавливаются решетки РОС-1...РОС-3 и РОД-1...РОД-4).

Решетку РОД-5 (№№ чертежей 7.24.127.000.000, 7.24.132.000.000, 7.24.133.000.000) изготавливают 28-ми типоразмеров, различающихся габаритными размерами.

Решетка РОД-5 имеет каркас из стального уголка сечением 36x36x4 мм с решетчатым заполнением из стального прутка диаметром 12 мм и стальных полос сечением 20x4 мм. Ячейки решетчатого полотна заполняются дугами и перемычками из стальных полос сечением 20x4 мм.

Решетка РОД-5 устанавливается в оконные проемы, выполненные по ГОСТ 11214-86 в зданиях с кирпичными стенами.

Решетка РОД-5 любого типоразмера соответствует II классу по устойчивости к разрушающим воздействиям, а также другим техническим требованиям РД1-001-2001.

Технические характеристики решетки РОД-5 всех типоразмеров приведены в таблице 33.

Пример сокращенного обозначения при заказе решетки оконной декоративной, стационарной, наружной, для оконного проема 910x1360 мм (проемы по ГОСТ 11214-86):

Решетка РОД-5-3.

I Конструкции защитные	
3 Решетки оконные	3.3 Решетки декоративные
3.3.5 Решетка оконная декоративная РОД-5	

Таблица 33

Обозначение	Марка	Размеры проема, мм		Габаритные размеры, мм		Масса, кг
		Н	В	Н ₁	В ₁	
7.24.127.000.000	РОД-5-1	910	910	790	750	13,4
-01	РОД-5-2		1210		1050	17,8
-02	РОД-5-3		1360		1200	21,0
-03	РОД-5-4		1510		1350	23,1
7.24.132.000.000	РОД-5-5	1210	910	1090	750	18,3
-01	РОД-5-6		1210		1050	24,8
-02	РОД-5-7		1360		1200	26,0
-03	РОД-5-8		1510		1350	32,2
-04	РОД-5-9		1810		1650	37,3
-05	РОД-5-10		2110		1950	42,4
-06	РОД-5-11	1510	910	1390	750	20,9
-07	РОД-5-12		1210		1050	28,2
-08	РОД-5-13		1360		1200	29,6
-09	РОД-5-14		1510		1350	36,4
-10	РОД-5-15		1810		1650	42,0
-11	РОД-5-16		2110		1950	47,6
7.24.133.000.000	РОД-5-17	1810	910	1690	750	24,2
-01	РОД-5-18		1210		1050	32,7
-02	РОД-5-19		1360		1200	34,5
-03	РОД-5-20		1510		1350	42,0
-04	РОД-5-21		1810		1650	48,3
-05	РОД-5-22		2110		1950	54,6
-06	РОД-5-23	2110	910	1990	750	26,3
-07	РОД-5-24		1210		1050	35,3
-08	РОД-5-25		1360		1200	37,2
-09	РОД-5-26		1510		1350	45,1
-10	РОД-5-27		1810		1650	51,7
-11	РОД-5-28		2110		1950	58,3

I Конструкции защитные	
3 Решетки оконные	3.3 Решетки декоративные
3.3.5 Решетка оконная декоративная РОД-5	

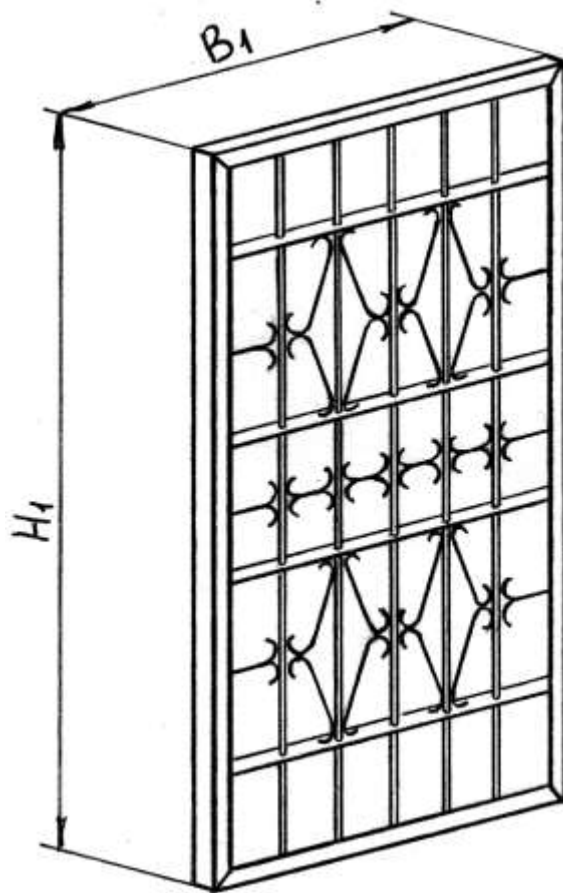


Рисунок 51 – Решетка оконная декоративная РОД-5
(стационарная, наружная)

І Конструкции защитные	
3 Решетки оконные	3.3 Решетки декоративные
3.3.6 Решетка оконная декоративная РОД-6	

3.3.6 Решетка оконная декоративная РОД-6 (распашная, наружная одностворчатая)

Решетка оконная декоративная РОД-6 (см. рисунок 52) предназначена только для помещений с постоянным пребыванием людей, на случай вынужденной эвакуации и устанавливается в оконные проемы с наружной стороны в помещениях учреждений УИС, оборудованных усиленными внутренними дверями (за исключением помещений, где устанавливаются решетки РОС-1...РОС-3 и РОД-1...РОД-4).

Количество решеток РОД-6, устанавливаемых в каждом из указанных помещений – одна.

Решетку РОД-6 (№№ чертежей 7.24.147.000.000, 7.24.148.000.000, 7.24.149.000.000) изготавливают 15-ти типоразмеров, различающихся габаритными размерами.

Решетка РОД-6 имеет раму из стального уголка сечением 40x40x4 мм. На раму навешивается с помощью двух петель полотно, собранное на каркасе из стального уголка сечением 36x36x4 мм. Решетчатое заполнение полотен из стального прутка диаметром 12 мм и стальных полос сечением 20x4 мм. Ячейки решетчатого полотна заполняются дугами и перемычками из стальных полос сечением 20x4 мм.

Решетка РОД-6 запирается на один или два навесных замка.

Решетка РОД-6 устанавливается в оконные проемы, выполненные по ГОСТ 11214-86 в зданиях с кирпичными стенами.

Решетка РОД-6 любого типоразмера соответствует II классу по устойчивости к разрушающим воздействиям, а также другим техническим требованиям РД1-001-2001.

Технические характеристики решетки РОД-6 всех типоразмеров приведены в таблице 34.

Пример сокращенного обозначения при заказе решетки оконной декоративной, распашной, наружной, одностворчатой, для оконного проема 910x1360 мм (проемы по ГОСТ 11214-86):

Решетка РОД-6-3.

І Конструкции защитные	
3 Решетки оконные	3.3 Решетки декоративные
3.3.6 Решетка оконная декоративная РОД-6	

Таблица 34

Обозначение	Марка	Размеры проема, мм		Габаритные размеры, мм		Масса, кг
		Н	В	Н ₁	В ₁	
7.24.147.000.000	РОД-6-1	910	910	790	750	20,8
-01	РОД-6-2		1210		1050	26,5
-02	РОД-6-3		1360		1200	29,4
7.24.148.000.000	РОД-6-4	1210	910	1090	750	26,8
-01	РОД-6-5		1210		1050	34,7
-02	РОД-6-6		1360		1200	38,4
	-03	1510	910	1390	750	30,8
	РОД-6-8		1210		1050	39,5
	РОД-6-9		1360		1200	43,3
7.24.149.000.000	РОД-6-10	1810	910	1690	750	36,6
-01	РОД-6-11		1210		1050	46,4
-02	РОД-6-12		1360		1200	51,2
	-03	2110	910	1990	750	40,6
	РОД-6-14		1210		1050	51,3
	РОД-6-15		1360		1200	56,3

І Конструкции защитные	
3 Решетки оконные	3.3 Решетки декоративные

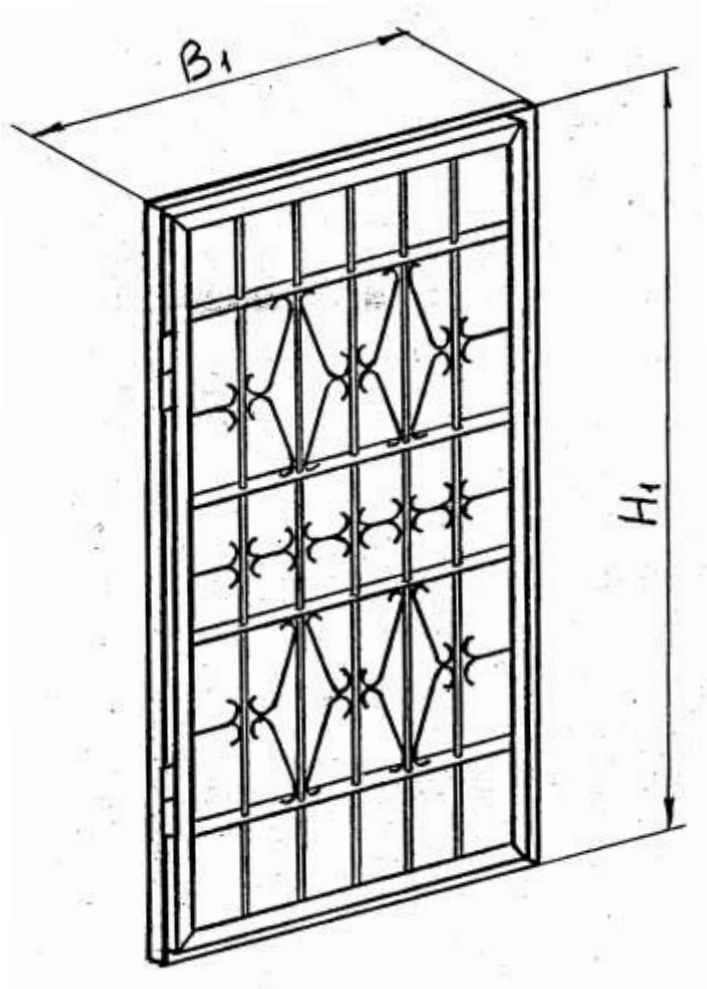


Рисунок 52 – Решетка оконная декоративная РОД-6
(распашная, наружная, одностворчатая)

І Конструкции защитные	
3 Решетки оконные	3.3 Решетки декоративные
3.3.7 Решетка оконная декоративная РОД-7	

3.3.7 Решетка оконная декоративная РОД-7 (распашная, наружная, двухстворчатая)

Решетка оконная декоративная РОД-7 (см. рисунок 53) предназначена только для помещений с постоянным пребыванием людей, на случай вынужденной эвакуации и устанавливается в оконные проемы с наружной стороны в помещениях учреждений УИС, оборудованных усиленными внутренними дверями (за исключением помещений, где устанавливаются решетки РОС-1...РОС-3 и РОД-1...РОД-4).

Количество решеток РОД-7, устанавливаемых в каждом из указанных помещений – одна.

Решетку РОД-7 (№№ чертежей 7.24.150.000.000, 7.24.151.000.000, 7.24.152.000.000) изготавливают 13-ти типоразмеров, различающихся габаритными размерами.

Решетка РОД-7 имеет раму из стального уголка сечением 40x40x4 мм. На раму навешиваются с помощью четырех петель два полотна, собранные на каркасах из стального уголка сечением 36x36x4 мм. Решетчатое заполнение полотен из стального прутка диаметром 12 мм и стальных полос сечением 20x4 мм. Ячейки решетчатого полотна заполняются дугами и перемычками из стальных полос сечением 20x4 мм. Створки решетки имеют разную ширину.

Решетка РОД-7 запирается на один или два навесных замка.

Решетка РОД-7 устанавливается в оконные проемы, выполненные по ГОСТ 11214-86 в зданиях с кирпичными стенами.

Решетка РОД-7 любого типоразмера соответствует II классу по устойчивости к разрушающим воздействиям, а также другим техническим требованиям РД1-001-2001.

Технические характеристики решетки РОД-7 всех типоразмеров приведены в таблице 35.

Пример сокращенного обозначения при заказе решетки оконной декоративной, распашной, наружной, двухстворчатой, для оконного проема 1510x1510 мм (проемы по ГОСТ 11214-86):

Решетка РОД-7-5.

І Конструкции защитные	
3 Решетки оконные	3.3 Решетки декоративные
3.3.7 Решетка оконная декоративная РОД-7	

Таблица 35

Обозначение	Марка	Размеры проема, мм		Габаритные размеры, мм		Масса, кг
		Н	В	Н ₁	В ₁	
7.24.150.000.000	РОД-7-1	910	1510	1690	750	34,5
7.24.153.000.000	РОД-7-2	1210	1510	1090	1350	45,3
-01	РОД-7-3		1810		1650	49,4
-02	РОД-7-4		2110		1950	60,1
7.24.151.000.000	РОД-7-5	1510	1510	1390	1350	54,3
-01	РОД-7-6		1810		1650	62,0
-02	РОД-7-7		2110		1950	66,9
7.24.154.000.000	РОД-7-8	1810	1510	1690	1350	60,1
-01	РОД-7-9		1810		1650	65,4
-02	РОД-7-10		2110		1950	78,9
	-03	2110	1510	1990	1350	67,5
	-04		1810		1650	73,0
	-05		2110		1950	86,6

І Конструкции защитные	
3 Решетки оконные	3.3 Решетки декоративные

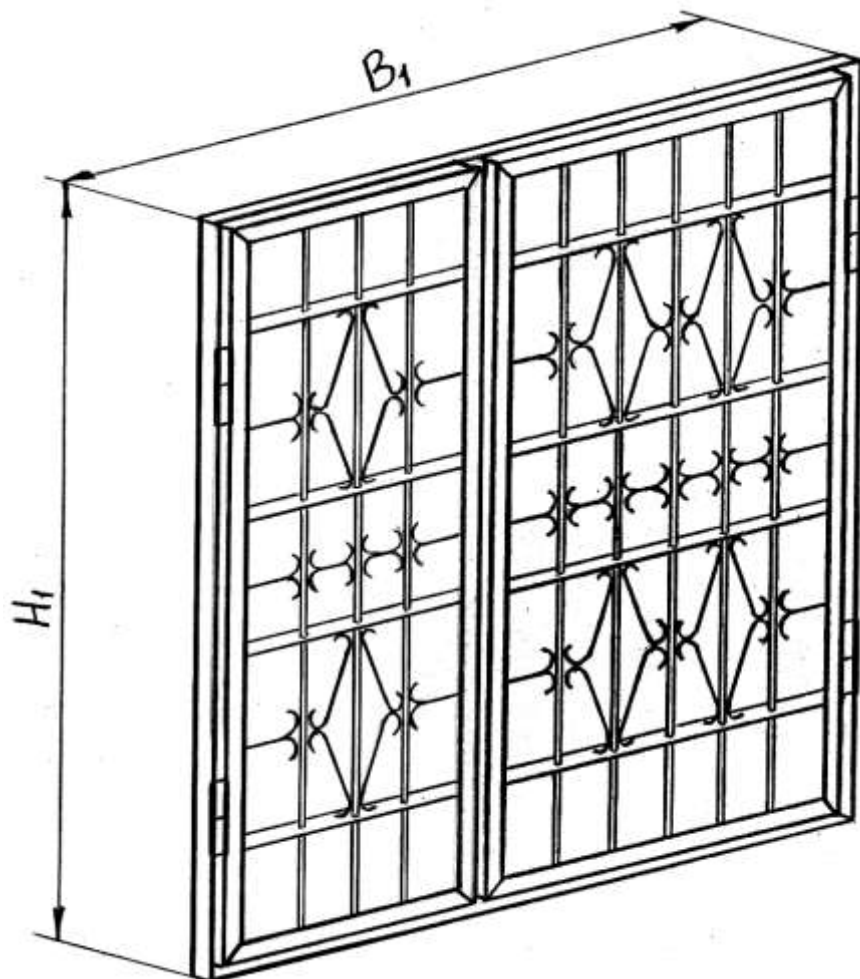


Рисунок 53 – Решетка оконная декоративная РОД-7
(распашная, наружная, двухстворчатая)

І Конструкции защитные

4 Перегородки решетчатые

4.1 Перегородка решетчатая продольная ППР-1

4.1 Перегородка решетчатая продольная ППР-1 (основная секция)

Перегородка решетчатая продольная ППР-1 (см. рисунок 54) устанавливается в ИУ и СУ в ЕПКТ, в коридорах режимных корпусов ИК особого режима для осужденных ПЛС, в блоках одиночных камер в ИК особого режима для осужденных ООР. Перегородка устанавливается в указанных местах в случае двухстороннего расположения камер и значительной удаленности (более 50 м) камерных блоков от рабочих камер и прогулочных дворов.

Перегородку ППР-1 (№ чертежа 7.24.052.000.000) изготавливают 2-х типоразмеров, различающихся габаритными размерами.

Перегородка ППР-1 состоит из 2-х секций. Нижняя секция имеет длину 2000 мм и высоту 1935 мм. Верхняя секция имеет длину 2000 мм и высоту h , зависящую от высоты коридора.

Перегородками ППР-1 (основные секции) заполняют необходимую длину в коридоре, используя при необходимости перегородки ППР-2 в качестве дополнительных секций.

Секции перегородок ППР-1 имеют каркасы из стальной полосы сечением 60x12 мм с решетчатым заполнением из стального прутка диаметром 18 мм и стальных полос сечением 60x12 мм. Размеры ячеек решетчатых полотен не превышают 100x200 мм.

Перегородка ППР-1 устанавливается в зданиях с кирпичными стенами.

Перегородка ППР-1 любого типоразмера соответствует III классу по устойчивости к разрушающим воздействиям, а также другим техническим требованиям РД1-001-2001.

Габаритные размеры перегородки:

ППР-1-1 – 2000x2680(H_1) мм;

ППР-1-2 – 2000x2980(H_1) мм.

Масса перегородки: ППР-1-1 – 281 кг; ППР-1-2 – 305 кг.

Примеры сокращенного обозначения перегородки при заказе:

- перегородка решетчатая продольная (основная секция) для коридора высотой 2700 мм:

Перегородка ППР-1-1.

I Конструкции защитные

4 Перегородки решетчатые

4.1 Перегородка решетчатая продольная ППР-1

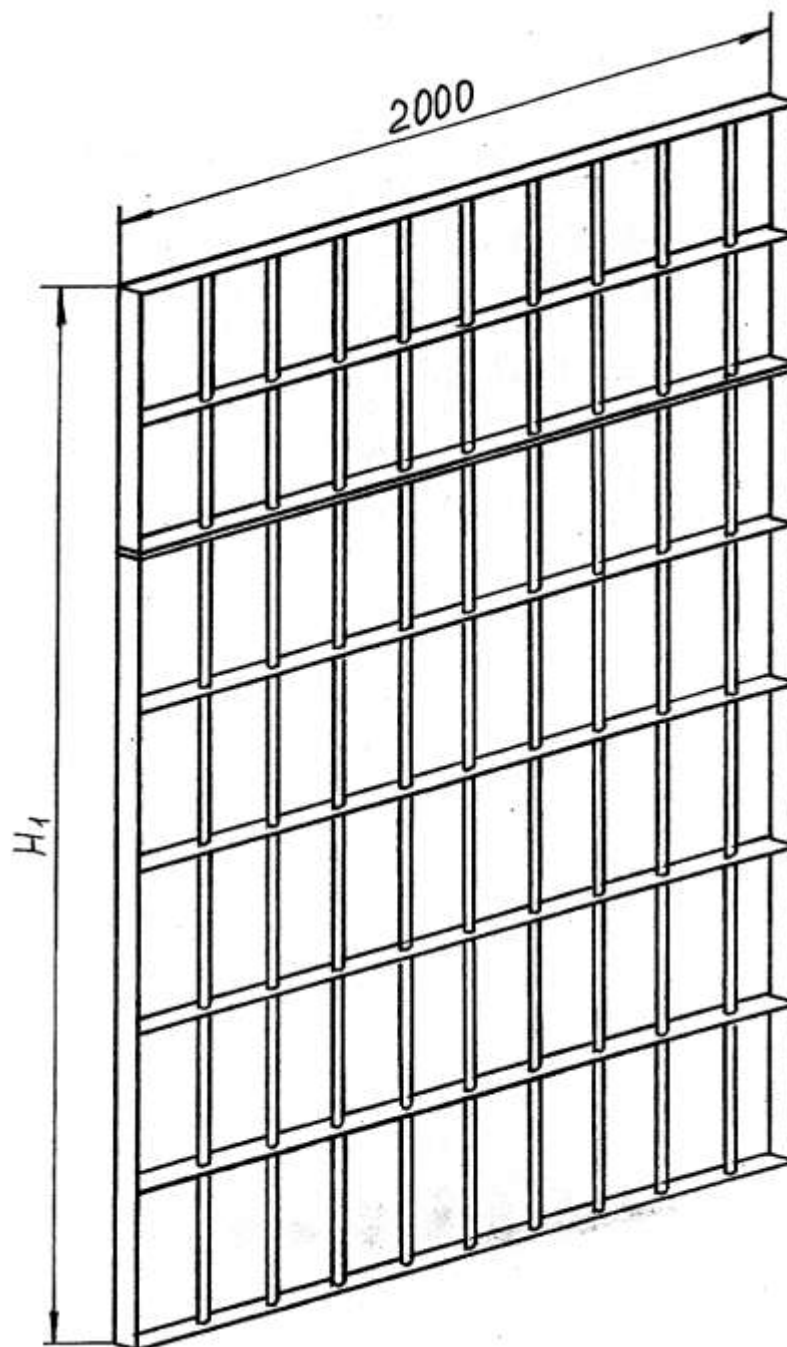


Рисунок 54 – Перегородка решетчатая продольная ППР-1
(основная секция)

І Конструкции защитные

4 Перегородки решетчатые

4.2 Перегородка решетчатая продольная ППР-2

4.2 Перегородка решетчатая продольная ППР-2

(дополнительная секция)

Перегородка решетчатая продольная ППР-2 (см. рисунок 55) устанавливается в ИУ и СУ в ЕПКТ, в коридорах режимных корпусов ИК особого режима для осужденных ПЛС, в блоках одиночных камер в ИК особого режима для осужденных ООР. Перегородка устанавливается в указанных местах в случае двухстороннего расположения камер и значительной удаленности (более 50 м) камерных блоков от рабочих камер и прогулочных дворов.

Перегородки ППР-2 устанавливаются в случаях, если необходимая длина в коридоре не заполняется полностью перегородками ППР-1.

Перегородку ППР-2 (№ чертежа 7.24.053.000.000) изготавливают 2-х типоразмеров, различающихся габаритными размерами.

Перегородка ППР-2 состоит из 2-х секций. Нижняя секция имеет высоту 1935 мм. Верхняя секция имеет высоту, зависящую от высоты коридора. Минимальная длина перегородки 244 мм. Длина перегородки, при необходимости ее увеличения, оговаривается при заказе и выбирается в пределах от 244 мм до 2000 мм.

Секции перегородок ППР-2 имеют каркасы из стальной полосы сечением 60x12 мм с решетчатым заполнением из стального прутка диаметром 18 мм и стальных полос сечением 60x12 мм. Размеры ячеек решетчатых полотен не превышают 100x200 мм.

Перегородка ППР-2 устанавливается в зданиях с кирпичными стенами.

Перегородка ППР-2 любого типоразмера соответствует III классу по устойчивости к разрушающим воздействиям, а также другим техническим требованиям РД1-001-2001.

Габаритные размеры перегородки: ППР-2-1 – 244x2680(H₁) мм; ППР-2-2 – 244x2980(H₁) мм.

Масса перегородки: ППР-2-1 – 53,9 кг; ППР-2-2 – 59,2 кг.

Примеры сокращенного обозначения перегородки при заказе:

- перегородка решетчатая продольная (дополнительная секция) для коридора высотой 2700 мм:

Перегородка ППР-2-1.

I Конструкции защитные

4 Перегородки решетчатые

4.2 Перегородка решетчатая продольная ППР-2

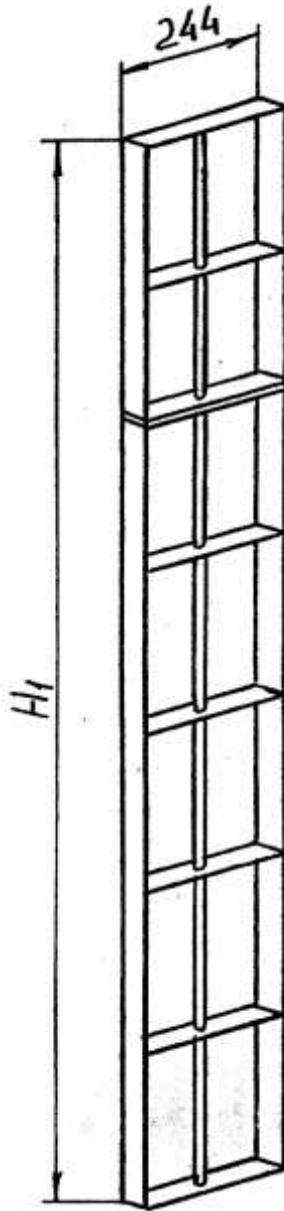


Рисунок 55 – Перегородка решетчатая продольная ППР-2
(дополнительная секция)

І Конструкции защитные

4 Перегородки решетчатые

4.3 Перегородка решетчатая поперечная ППО-1

4.3 Перегородка решетчатая поперечная ППО-1

(с дверью)

Перегородка решетчатая поперечная с ППО-1 (см. рисунок 56) устанавливается в режимных зданиях в торцах каждого блока камерных помещений.

Перегородку ППО-1 (№ чертежа 7.24.048.000.000) изготавливают 8-ми типоразмеров, различающихся габаритными размерами и направлением открывания двери.

Каждый типоразмер перегородки ППО-1 изготавливается в следующих вариантах исполнения:

- с механическим специальным проходным замком (М);
- с электромеханическим замком (ЭМ).

Перегородка ППО-1 состоит из 2-х секций. Нижняя секция с дверью имеет высоту 1935 мм и дверной проем с размерами 1883x820 мм. Верхняя секция имеет высоту h , зависящую от высоты коридора.

Секции и дверное полотно перегородок ППО-1 имеют каркасы из стальной полосы сечением 60x12 мм с решетчатым заполнением из стального прутка диаметром 18 мм и стальных полос сечением 60x12 мм. Размеры ячеек решетчатых полотен не превышают 100x200 мм.

Перегородка ППО-1 устанавливается в зданиях с кирпичными стенами.

Перегородка ППО-1 любого типоразмера и исполнения соответствует III классу по устойчивости к разрушающим воздействиям, а также другим техническим требованиям РД1-001-2001.

Технические характеристики перегородки ППО-1 всех типоразмеров приведены в таблице 36.

Примеры сокращенного обозначения перегородки при заказе:

- перегородка решетчатая поперечная для проема с размерами 2700x1500 мм, дверь – левая с механическим специальным проходным замком:

Перегородка ППО-1-1-М.

I Конструкции защитные
4 Перегородки решетчатые
4.3 Перегородка решетчатая поперечная ППО-1

Таблица 36

Обозначение	Марка	Размеры проема, мм		Габаритные размеры, мм			Направление открывания	Масса, кг
		Н	В	Н ₁	В ₁			
7.24.048.000.000	ППО-1-1	2700	1500	2680	1480	745	левое	256
-01	ППО-1-2		2000		1960		правое	
-02	ППО-1-3						левое	313
-03	ППО-1-4		правое					
-04	ППО-1-5	3000	1500	2980	1480	1045	левое	273
-05	ППО-1-6		2000		1960		правое	
-06	ППО-1-7						левое	335
-07	ППО-1-8		правое					

I Конструкции защитные

4 Перегородки решетчатые

4.3 Перегородка решетчатая поперечная ППО-1

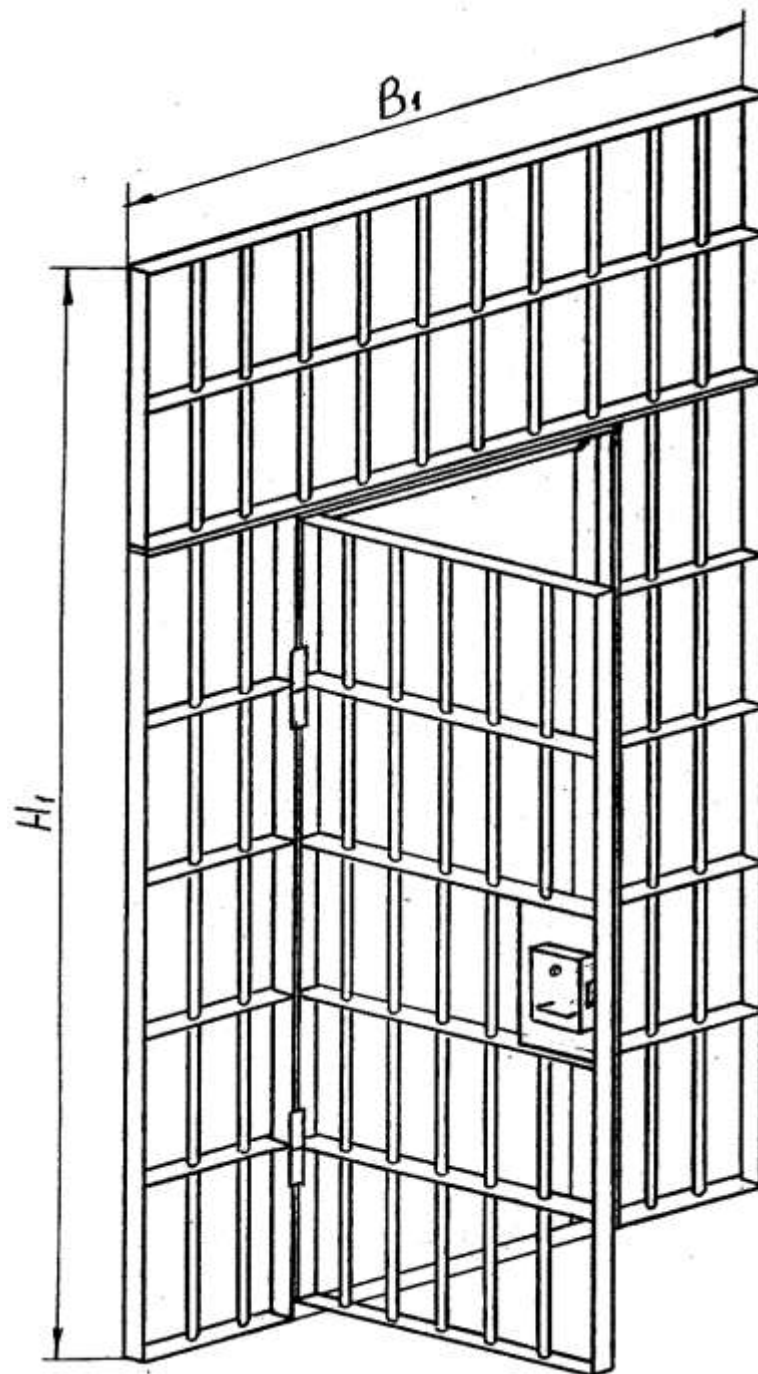


Рисунок 56 – Перегородка решетчатая поперечная ППО-1
(с дверью)

І Конструкции защитные
5 Ставни оконные
5.1 Ставни оконные защитные СОЗ -1

5.1 Ставни оконные защитные СОЗ -1

Ставни оконные защитные СОЗ-1 (см. рисунки 57, 58) устанавливаются при необходимости с внутренней стороны оконных проемов в помещениях для размещения и хранения материальных ценностей группы Б по РД 78.147-93 МВД России.

Ставни СОЗ-1 (№ чертежа 7.24.121.000.000) изготавливают 21-го типоразмера, различающиеся габаритными размерами. Ставни любого типоразмера соответствует оконным проемам по ГОСТ 11214-86 для общественных зданий.

Ставни СОЗ-1 имеют две стойки из стального уголка сечением 63х63х5 мм, на которые навешиваются с помощью четырех петель ставня левая и ставня правая, состоящие из одного или двух складывающихся стальных полотен толщиной 2,5 мм, оборудованных задвижками и быстродействующими запорными устройствами. Ставни СОЗ-1 запираются навесным замком.

Ставни СОЗ-1 устанавливаются в оконные проемы зданий с кирпичными стенами.

Ставни СОЗ-1 любого типоразмера соответствуют III классу по устойчивости к разрушающим воздействиям, а также другим техническим требованиям РД1-001-2001.

Технические характеристики ставен СОЗ-1 всех типоразмеров приведены в таблице 37.

Пример сокращенного обозначения при заказе ставен оконных защитных для оконного проема 910х1360 мм (проемы общественных зданий по ГОСТ 11214-86):

Ставни СОЗ-1-3.

I Конструкции защитные
5 Ставни оконные
5.1 Ставни оконные защитные СОЗ -1

Таблица 37

Обозначение	Марка	Размеры проема, мм		Габаритные размеры, мм		Масса, кг
		Н	В	Н ₁	В ₁	
7.24.121.000.000	СОЗ -1-1	910	910	860	1006	28,8
-01	СОЗ -1-2		1210		1306	36,0
-02	СОЗ -1-3		1360		1456	38,4
-03	СОЗ -1-4		1510		1606	41,0
-04	СОЗ -1-5	1210	910	1160	1006	37,6
-05	СОЗ -1-6		1210		1306	46,8
-06	СОЗ -1-7		1360		1456	50,0
-07	СОЗ -1-8		1510		1606	53,6
-08	СОЗ -1-9		1810		1906	60,3
-09	СОЗ -1-10	1510	1210	1460	1306	57,5
-10	СОЗ -1-11		1360		1456	61,5
-11	СОЗ -1-12		1510		1606	72,0
-12	СОЗ -1-13		1810		1906	74,5
-13	СОЗ -1-14	1810	1210	1760	1306	67,7
-14	СОЗ -1-15		1360		1456	73,1
-15	СОЗ -1-16		1510		1606	78,6
-16	СОЗ -1-17		1810		1906	88,9
-17	СОЗ -1-18	2110	1210	2060	1306	79,1
-18	СОЗ -1-19		1360		1456	84,7
-19	СОЗ -1-20		1510		1606	91,1
-20	СОЗ -1-21		1810		1906	103,2

Примечание. Ставни СОЗ-1-1 и СОЗ-1-5 имеют два полотна, остальные – четыре полотна.

I Конструкции защитные
5 Ставни оконные
5.1 Ставни оконные защитные СОЗ -1

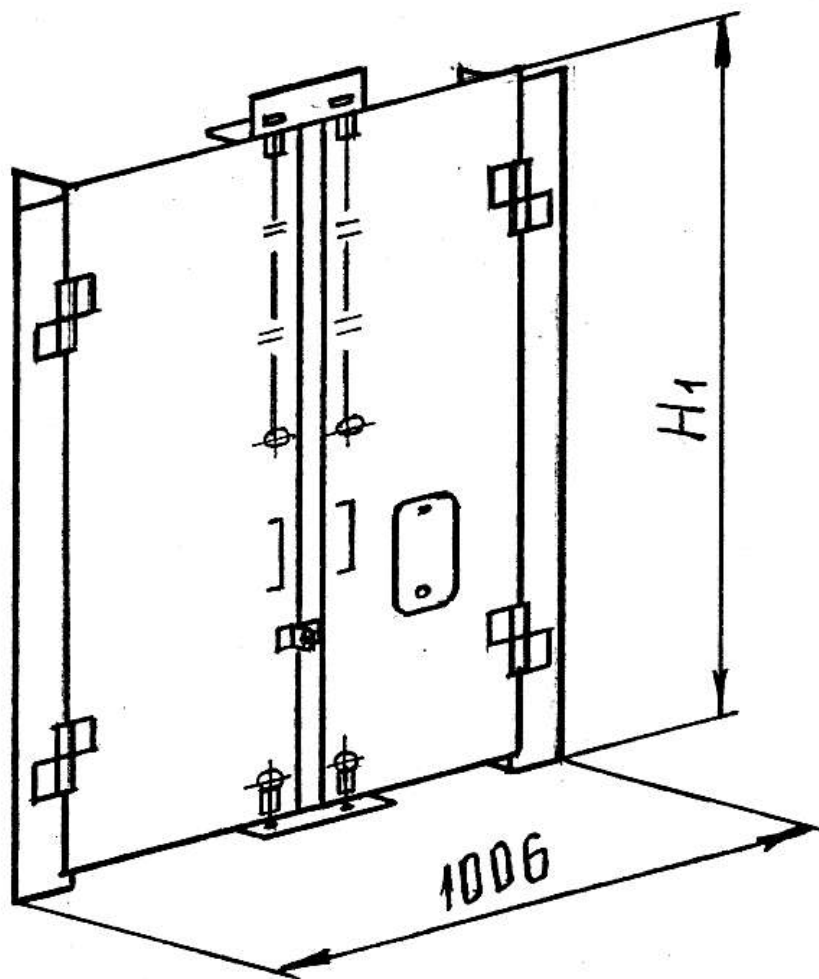


Рисунок 57 – Ставни оконные защитные СОЗ -1
(с двумя полотнами)

І Конструкции защитные
5 Ставни оконные
5.1 Ставни оконные защитные СОЗ -1

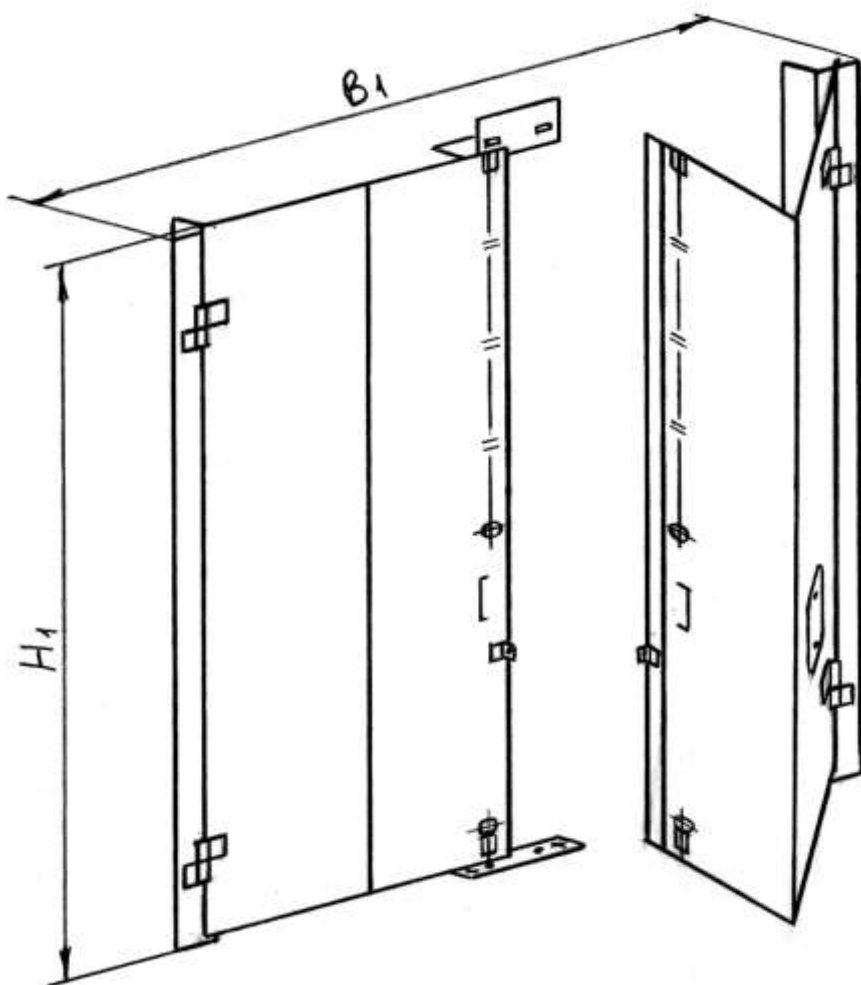


Рисунок 58 – Ставни оконные защитные СОЗ -1
(с четырьмя полотнами)

І Конструкции защитные

5 Ставни оконные

5.2 Ставни оконные пулестойкие СОП -1

5.2 Ставни оконные пулестойкие СОП -1

Ставни оконные пулестойкие СОП-1 (см. рисунок 59) устанавливаются ИУ и СУ в караульном помещении с внутренней стороны оконных проемов, располагаемых вне периметра ограждения караульной площадки, а в случае применения в качестве ограждения караульной площадки забора из пулепробиваемых материалов – во все оконные проемы караульного помещения.

Ставни СОП-1 (№ чертежа 7.24.134.000.000) изготавливают 5-ти типоразмеров, различающихся габаритными размерами. Ставни любого типоразмера соответствует оконным проемам по ГОСТ 11214-86 для общественных зданий.

Ставни СОП-1 имеют две стойки из стального уголка сечением 75x75x5 мм, на которые навешиваются с помощью четырех петель ставня левая и ставня правая, состоящие из двух складывающихся стальных полотен из спецстали СПС-43 толщиной 4,5...5 мм, оборудованных задвижками и быстродействующими запорными устройствами. Ставни СОП-1 запираются навесным замком. Ставни СОП-1 устанавливаются в оконные проемы зданий с кирпичными стенами.

Ставни СОП-1 любого типоразмера соответствуют VI классу по устойчивости к разрушающим воздействиям, а также другим техническим требованиям РД1-001-2001. Технические характеристики ставен СОП-1 всех типоразмеров приведены в таблице 38.

Пример сокращенного обозначения при заказе ставен оконных пулестойких для оконного проема 1810x1210 мм (проемы общественных зданий по ГОСТ 11214-86): Ставни СОП-1-3.

Таблица 38

Обозначение	Марка	Размеры проема, мм		Габаритные размеры, мм		Масса, кг
		Н	В	Н ₁	В ₁	
7.24.134.000.000	СОП -1-1	1210	1210	1170	1330	89,7
-01	СОП -1-2		1360		1480	95,9
-02	СОП -1-3	1810	1210	1770	1330	127,2
-03	СОП -1-4		1360		1480	137,3
-04	СОП -1-5		1510		1630	148,3

І Конструкции защитные

5 Ставни оконные

5.2 Ставни оконные пустотойкие СОП -1

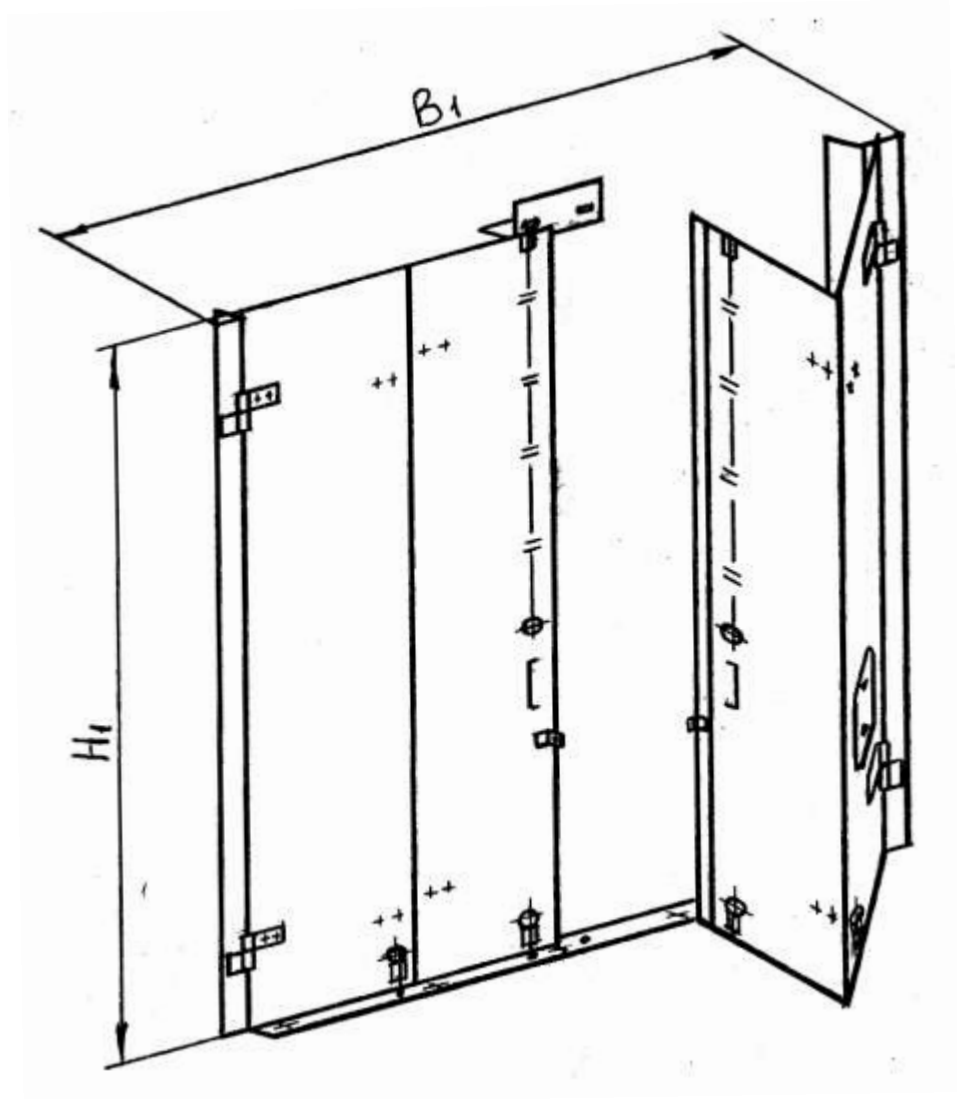


Рисунок 59 – Ставни оконные пустотойкие СОП -1

І Конструкции защитные
6 Окна передаточные
6.1 Окно выдачи и приема оружия ОВПО-1

6.1 Окно выдачи и приема оружия ОВПО-1

Окно выдачи и приема оружия ОВПО-1 (см. рисунок 60) устанавливается в проеме стены между комнатой хранения оружия и комнатой чистки оружия.

Окно ОВПО-1 (№ чертежа 7.24.095.000.000) монтируется в стеновой проем с размерами 215х310 мм.

Каркасом окна ОВПО-1 служит короб из стального листа 2 мм. Со стороны комнаты чистки оружия окно оборудовано глухой металлической дверцей, полотно которой выполнено на каркасе из стального уголка, обшитом с двух сторон стальным листом 2 мм. Со стороны комнаты хранения оружия окно оборудовано решетчатой дверцей, полотно которой выполнено на каркасе из стального уголка с решетчатым заполнением из стального прутка диаметром 10 мм. На глухой дверце окна установлен врезной механический замок, а решетчатая дверца запирается навесным замком.

Минимальные внутренние размеры окна ОВПО-1: высота-180 мм; ширина-240 мм.

Габаритные размеры окна ОВПО-1:

длина – 447 мм;

ширина – 358 мм;

высота – 296 мм.

Масса окна ОВПО-1: 23,2 кг.

Окно ОВПО-1 соответствует IV классу по устойчивости к разрушающим воздействиям, а также другим техническим требованиям РД1-001-2001.

Сокращенное обозначение при заказе окна для выдачи и приема оружия:

Окно ОВПО-1.

I Конструкции защитные

б Окна передаточные

6.1 Окно выдачи и приема оружия ОВПО-1

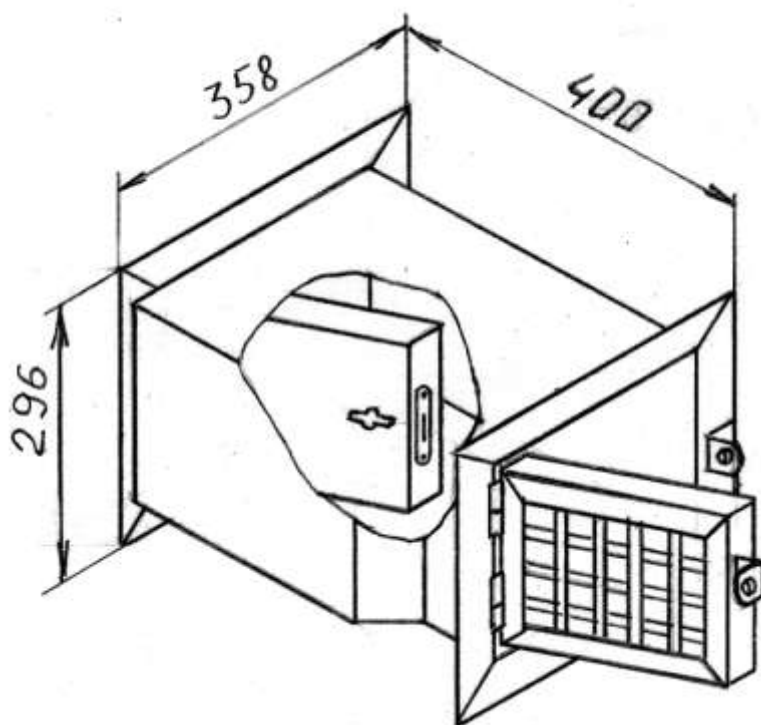


Рисунок 60 – Окно выдачи и приема оружия ОВПО-1

І Конструкции защитные
6 Окна передаточные
6.2 Окно выдачи посылок ОВП-1

6.2 Окно выдачи посылок ОВП-1
(в ИУ и СУ)

Окно выдачи посылок ОВП-1 (см. рисунок 61) устанавливается в административном здании ИУ и СУ в проеме стены между помещением выдачи посылок и жилой зоной.

Окно ОВП-1 (№ чертежа 7.24.101.000.000) монтируется в проем, имеющий ширину 460 мм и высоту 380 мм.

Каркасом окна ОВП-1 служит короб из стального листа 2 мм. Со стороны жилой зоны окно оборудовано глухой металлической дверцей, полотно которой выполнено на каркасе из стального уголка, обшитом с двух сторон стальным листом 2 мм. Со стороны помещения выдачи посылок окно оборудовано решетчатой дверцей, полотно которой выполнено на каркасе из стального уголка с решетчатым заполнением из стального прутка диаметром 10 мм. На глухой дверце окна установлен врезной механический замок, а решетчатая дверца запирается навесным замком.

Минимальные внутренние размеры окна ОВП-1: высота-340 мм; ширина-240 мм.

Габаритные размеры окна ОВП-1: 446x458x536 мм.

Масса окна ОВП-1: 36 кг.

Окно ОВП-1 соответствует IV классу по устойчивости к разрушающим воздействиям, а также другим техническим требованиям РД1-001-2001.

Сокращенное обозначение при заказе окна выдачи посылок:

Окно ОВП-1.

I Конструкции защитные

6 Окна передаточные

6.2 Окно выдачи посылок ОВП-1

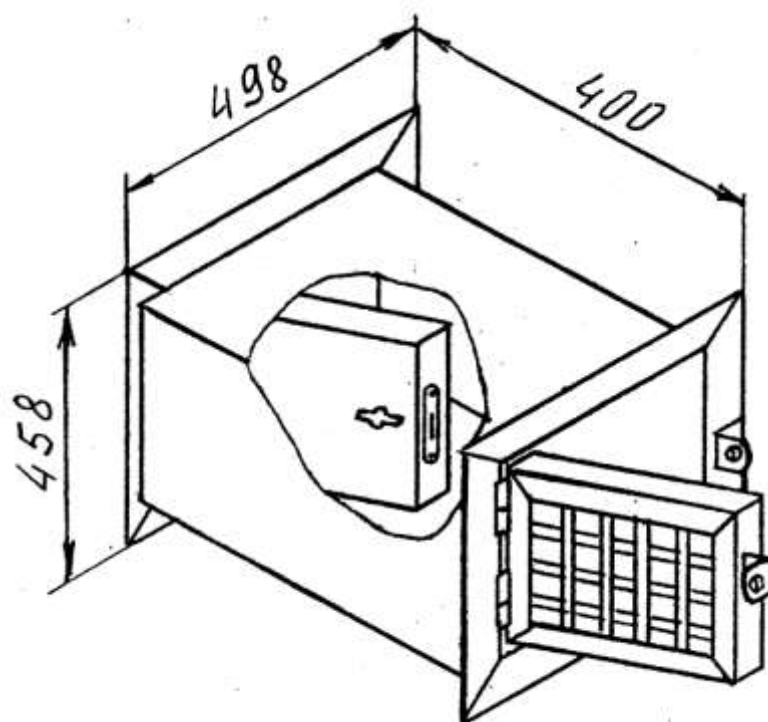


Рисунок 61 – Окно выдачи посылок ОВП-1

І Конструкции защитные
6 Окна передаточные
6.3 Окно приема передач ОПП-1

6.3 Окно приема передач ОПП-1
(в СИЗО и тюрьмах)

Окно приема передач ОПП-1 (см. рисунок 62) устанавливается в административных зданиях СИЗО и тюрем в проеме стены между помещением для посетителей и помещением приема, досмотра, хранения передач и посылок.

Окно ОПП-1 (№ чертежа 7.24.111.000.000) монтируется в проем, имеющий ширину 820 мм и высоту 870 мм.

Окно ОПП-1 монтируется на месте эксплуатации из двух частей: окна решетчатого и дверцы глухой, устанавливаемой со стороны комнаты приема передач. Окно решетчатое имеет в нижней части решетчатую дверцу в проеме шириной 300 мм и высотой 200 мм. Каркасы окна и дверцы выполнены из стальной полосы сечением 40х4 мм. Решетчатое заполнение каркасов выполнено из стального прутка диаметром 10 мм и стальной полосы сечением 40х4 мм. Заполнение ячеек окна и дверцы - из стальной полосы сечением 20х3 мм. Дверца глухая имеет две створки, собранных на каркасах из стального уголка и обшитых с двух сторон стальным листом 2 мм. На одной створке глухой дверцы установлен врезной механический замок, а на другой - две задвижки. Дверца окна решетчатого запирается навесным замком.

Габаритные размеры окна ОПП-1: 419х904х954 мм.

Масса окна ОПП-1: 87,2 кг.

Окно ОПП-1 соответствует II классу по устойчивости к разрушающим воздействиям, а также другим техническим требованиям РД1-001-2001.

Сокращенное обозначение при заказе окна приема передач:

Окно ОПП-1.

I Конструкции защитные

6 Окна передаточные

6.3 Окно приема передач ОПП-1

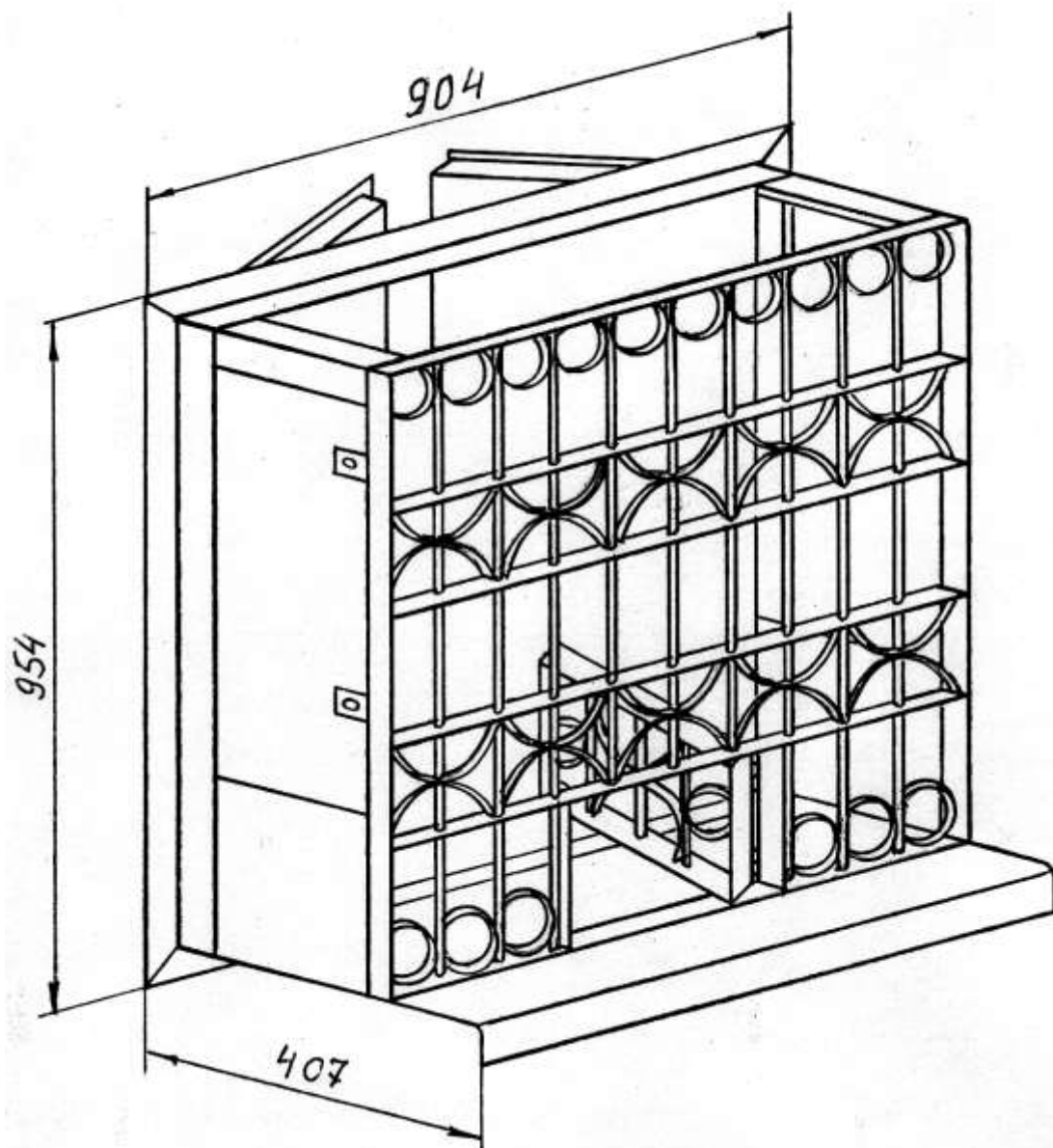


Рисунок 62 – Окно приема передач ОПП-1

І Конструкции защитные

7 Ограждения защитные

7.1 Ограждение светильника камерного ОСК-1

7.1 Ограждение светильника камерного ОСК-1

Ограждение светильника камерного ОСК-1 (см. рисунок 63) устанавливается во всех камерных помещениях и коридорах зданий режимного назначения для защиты светильников рабочего освещения.

Ограждение ОСК-1 (№ чертежа 7.24.141.000.000) изготавливают 3-х типоразмеров, различающихся габаритными размерами.

Ограждение ОСК-1 имеет раму из стальной полосы сечением 4x40 мм, к которой при помощи двух петель крепится крышка, представляющая собой каркас из стальной полосы сечением 4x40 мм с сеткой 25-2,0 ГОСТ 5336-80. Крышка запирается двумя винтами.

Ограждение ОСК-1 любого типоразмера соответствуют I классу по устойчивости к разрушающим воздействиям, а также другим техническим требованиям РД1-001-2001. Технические характеристики ограждения ОСК-1 всех типоразмеров приведены в таблице 39.

Пример сокращенного обозначения при заказе ограждения светильника камерного для двух светильников:

Ограждение ОСК-1-1.

Таблица 39

Обозначение	Марка	Количество светильников	L, мм	Масса, кг
7.24.141.000.000	ОСК-1-1	2	790	7,7
-01	ОСК-1-2	3	1090	9,7
-02	ОСК-1-3	4	1390	11,7

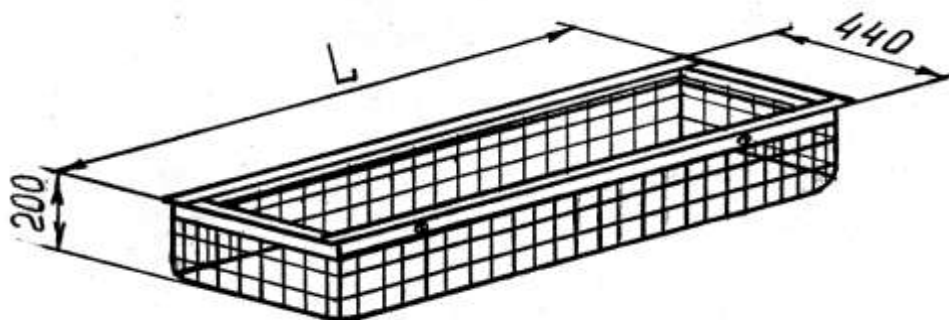


Рисунок 63 – Ограждение светильника камерного ОСК-1

І Конструкции защитные
7 Ограждения защитные
7.2 Ограждение радиатора отопления ОРО-1

7.2 Ограждение радиатора отопления ОРО-1

Ограждение радиатора отопления ОРО-1 (см. рисунки 64, 65, 66) устанавливается в камерах ИУ и СУ.

Ограждение ОРО-1 (№ чертежа 7.24.146.000.000) изготавливают 15-ти типоразмеров, различающихся габаритными размерами.

Ограждение ОРО-1 состоит из секций ограждения, каждая из которых имеет раму из стальных уголков сечением 45x45x4 мм и сечением 25x25x4 мм, а также съемный щит, выполненный из стального листа толщиной 3 мм, крепящийся к раме двумя винтами.

Ограждение ОРО-1 устанавливается в зданиях с кирпичными стенами.

Ограждение ОРО-1 любого типоразмера соответствуют III классу по устойчивости к разрушающим воздействиям, а также другим техническим требованиям РД1-001-2001.

Технические характеристики ограждения ОРО-1 всех типоразмеров приведены в таблице 40.

Пример сокращенного обозначения при заказе ограждения радиатора отопления, для помещения шириной 2620 мм, подвод труб слева:

Ограждение ОРО-1-5.

I Конструкции защитные
7 Ограждения защитные
7.2 Ограждение радиатора отопления ОРО-1

Таблица 40

Обозначение	Марка	Рис.	Ширина помещения, мм	L, мм	Подвод труб	Масса, кг
7.24.146.000.000	ОРО-1-1	23	2320	2280	сквозной	88,1
-01	ОРО-1-2		2620	2580		96,5
-02	ОРО-1-3		3220	3180		113,5
-03	ОРО-1-4	24	2320	1590	слева	64,2
-04	ОРО-1-5		2620	1740		68,4
-05	ОРО-1-6		3220	2040		76,9
-06	ОРО-1-7		2320	1590	справа	64,2
-07	ОРО-1-8		2620	1740		68,4
-08	ОРО-1-9		3220	2040		76,9
-09	ОРО-1-10		2320	2290		слева
-10	ОРО-1-11	2620	2590	159,5		
-11	ОРО-1-12	3220	3190	176,4		
-12	ОРО-1-13	25	2320	2290	справа	151,1
-13	ОРО-1-14		2620	2590		159,5
-14	ОРО-1-15		3220	3190		176,4

I Конструкции защитные
7 Ограждения защитные

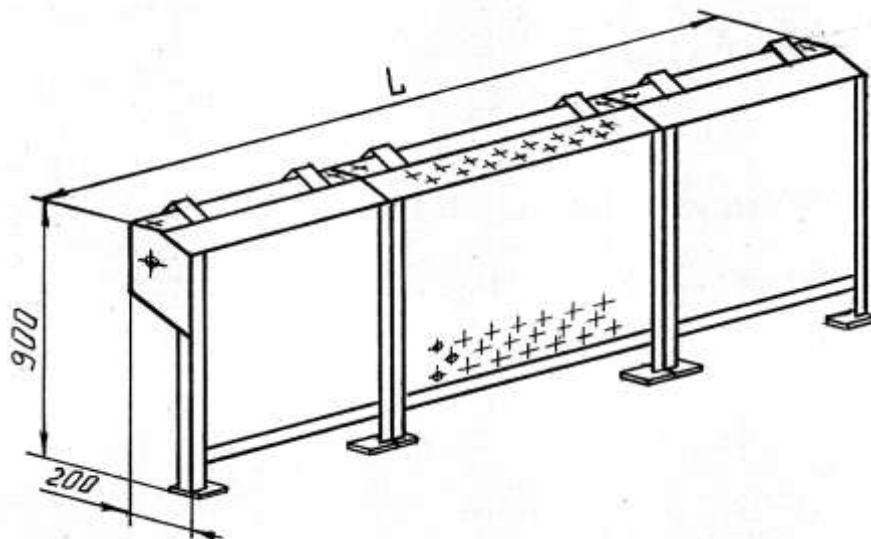


Рисунок 64 – Ограждение радиатора отопления ОРО-1
(подвод труб сквозной)

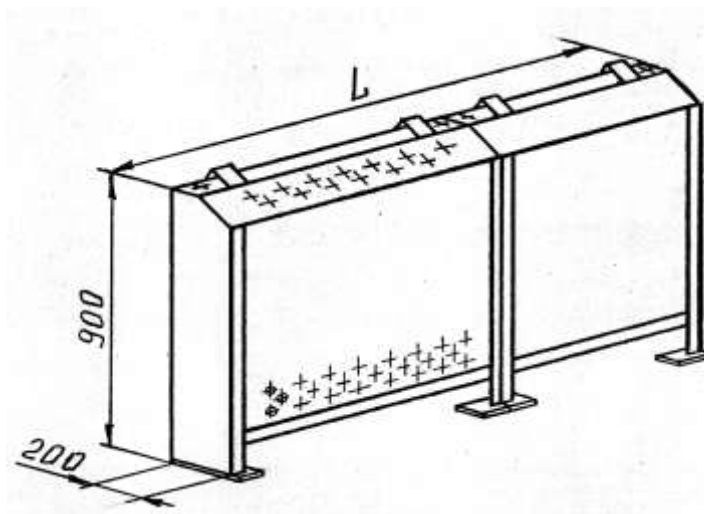


Рисунок 65 – Ограждение радиатора отопления ОРО-1
(подвод труб справа)

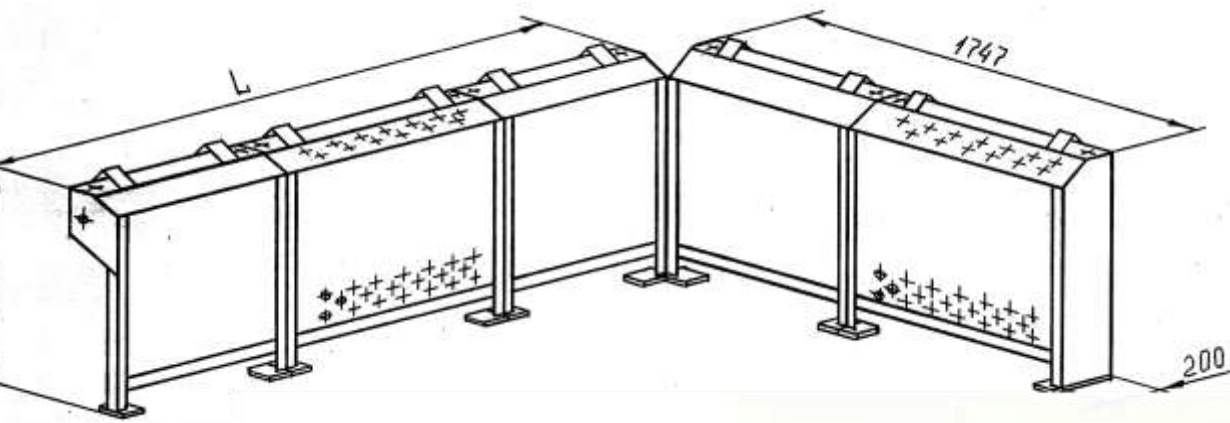


Рисунок 66 – Ограждение радиатора отопления ОРО-1
(подвод труб слева)

І Конструкции защитные
7 Ограждения защитные
7.3 Ограждение ниши светильника дежурного ОНС-1

7.3 Ограждение ниши светильника дежурного ОНС-1

Ограждение ниши светильника дежурного ОНС-1 (см. рисунок 67) устанавливается в нише над дверью камерного помещения ИУ и СУ в зданиях с кирпичными стенами.

Ограждение ОНС-1 (№ чертежа 7.24.139.000.000) монтируют в проем, имеющий ширину 325 мм и высоту 255 мм.

Каркасом ограждения ОНС-1 служит короб из стального листа толщиной 2 мм. Со стороны коридора ограждение оборудовано глухой металлической дверцей, полотно которой выполнено на каркасе из стального уголка, обшитом с одной стороны стальным листом толщиной 2 мм. Со стороны камерного помещения ограждение закрыто решеткой, полотно которой выполнено на каркасе из стального уголка сечением 45x45x4 мм с заполнением из стального прутка диаметром 5 мм. За решеткой установлен стеклопакет из армированного стекла толщиной 5,5 мм. На глухой дверце установлен врезной механический замок.

Габаритные размеры ограждения ОНС-1: 408x390x320 мм.

Масса ограждения ОНС-1: 19,6 кг

Ограждение ОНС-1 соответствует I классу по устойчивости к разрушающим воздействиям, а также другим техническим требованиям РД1-001-2001.

Сокращенное обозначение при заказе ограждения ниши светильника дежурного:

Ограждение ОНС-1.

I Конструкции защитные

7 Ограждения защитные

7.3 Ограждение ниши светильника дежурного ОНС-1

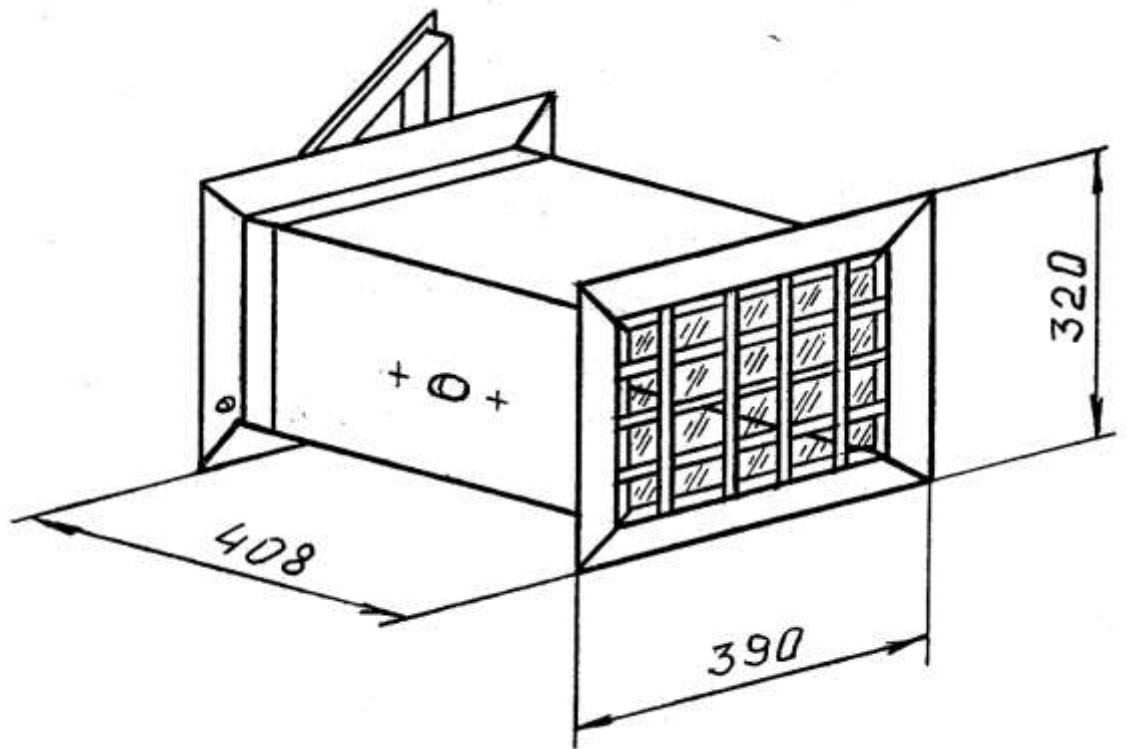


Рисунок 67 – Ограждение ниши светильника дежурного ОНС-1

І Конструкции защитные
7 Ограждения защитные
7.4 Ограждение ниши для радиоприемника ОНР-1

7.4 Ограждение ниши для радиоприемника ОНР-1

Ограждение ниши для радиоприемника ОНР-1 (см. рисунок 68) устанавливается в нише над дверью камерного помещения ИУ и СУ в зданиях с кирпичными стенами.

Ограждение ОНР-1 (№ чертежа 7.24.128.000.000) монтируют в проем, имеющий ширину 320 мм и высоту 245 мм.

Каркасом ограждения ОНР-1 служит короб из стального листа толщиной 2 мм. Со стороны коридора ограждение оборудовано глухой металлической дверцей, полотно которой выполнено на каркасе из стального уголка, обшитом с одной стороны стальным листом толщиной 2 мм. Со стороны камерного помещения ограждение закрыто решеткой, полотно которой выполнено на каркасе из стального уголка сечением 45x45x4 мм с решетчатым заполнением из стального прутка диаметром 5 мм. На глухой дверце установлен врезной механический замок.

Габаритные размеры ограждения ОНР-1: 408x390x320 мм.

Масса ограждения ОНР-1: 17,4 кг

Ограждение ОНР-1 соответствуют I классу по устойчивости к разрушающим воздействиям, а также другим техническим требованиям РД1-001-2001.

Сокращенное обозначение при заказе ограждения ниши для радиоприемника:

Ограждение ОНР-1.

I Конструкции защитные

7 Ограждения защитные

7.4 Ограждение ниши для радиоприемника ОНР-1

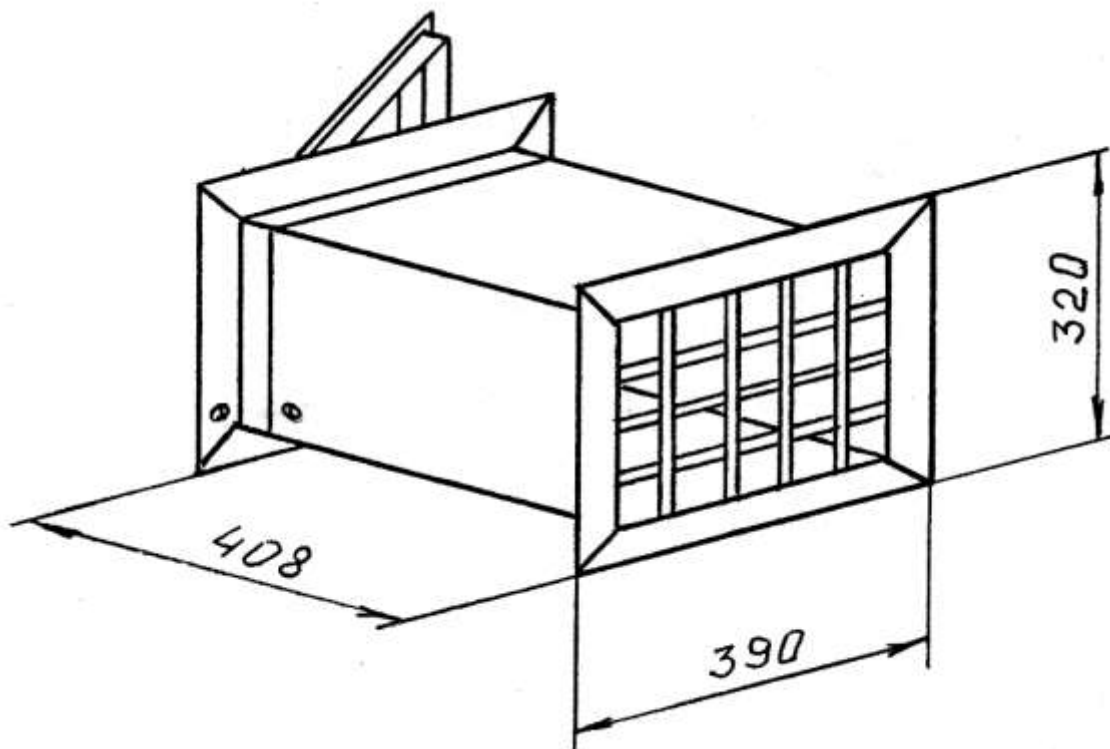


Рисунок 68 – Ограждение ниши для радиоприемника ОНР-1

І Конструкции защитные
8 Блоки оконные и бронесекции пулестойкие
8.1 Блок оконный пулестойкий БОП-1

8.1 Блок оконный пулестойкий БОП-1
(со щелевым лотком)

Блок оконный пулестойкий БОП-1 со щелевым лотком (см. рисунок 69) устанавливается в проем стены (перегородки), разделяющей отсекающий тамбур проходного коридора и комнату дежурного (часового) по КПП.

Блок БОП-1 (№ чертежа 7.24.135.000.000) монтируется в проем, имеющий ширину 1670 мм и высоту 1250 мм, на высоте 920 мм от уровня пола, толщина стены 380 мм и более.

Блок БОП-1 имеет металлический каркас из трубы 80x40x3,5 мм, в который вставляется пулестойкое стекло, обеспечивающее класс защиты 3 по ГОСТ Р51136-98, с обвязкой из спецстали СПС-43 толщиной 4,5...5 мм. Блок БОП-1 оборудуется столешницей и встроенным лотком.

Габаритные размеры блока БОП-1: 1714x1267x580 мм.

Масса блока БОП-1: 332 кг.

Блок БОП-1 устанавливается в зданиях с кирпичными стенами.

Блок БОП-1 соответствует VI классу по устойчивости к разрушающим воздействиям, а также другим техническим требованиям РД1-001-2001.

Сокращенное обозначение при заказе блока оконного пулестойкого:

Блок БОП-1.

I Конструкции защитные
8 Блоки оконные и бронесекции пулестойкие
8.1 Блок оконный пулестойкий БОП-1

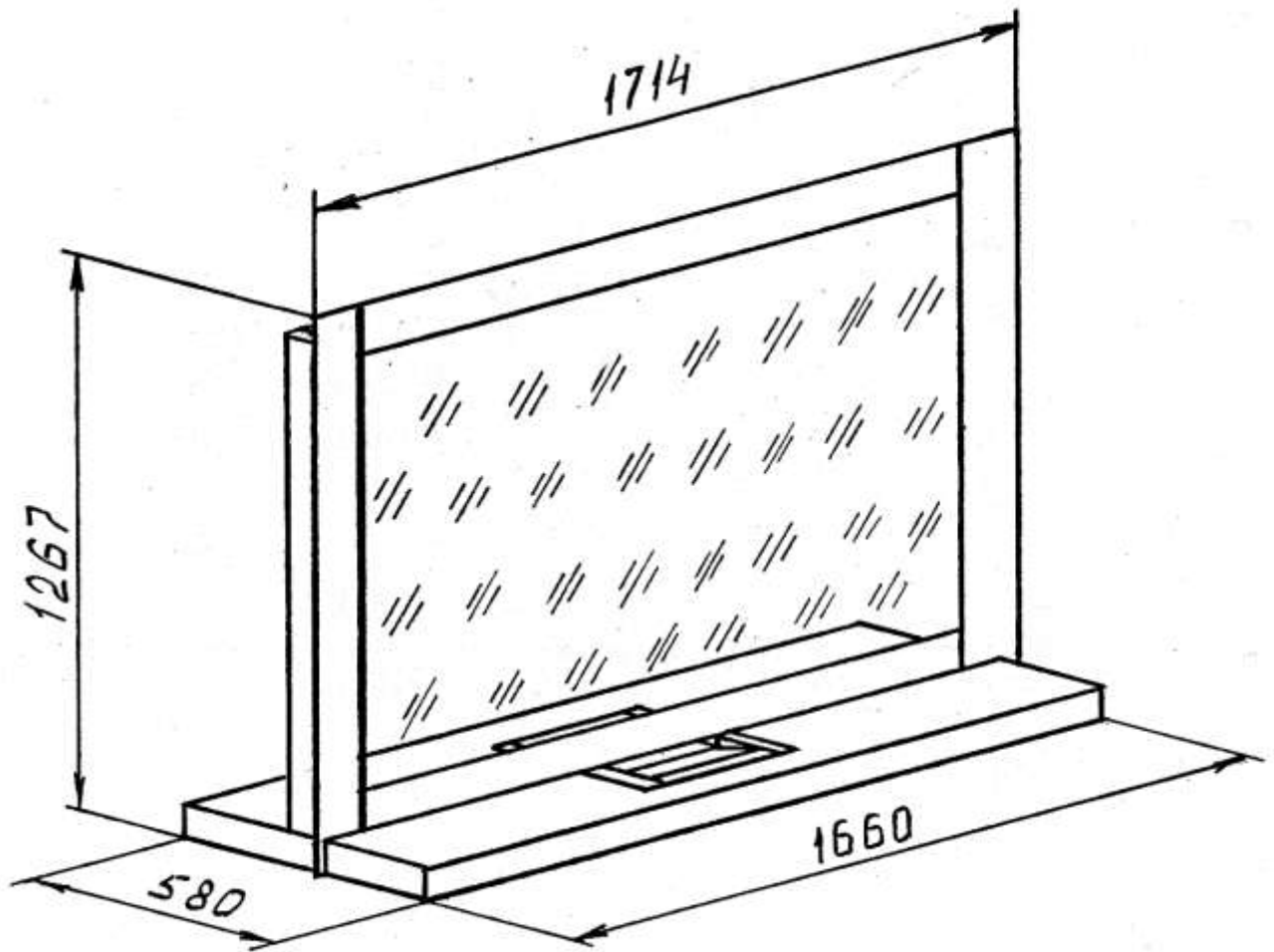


Рисунок 69 – Блок оконный пулестойкий БОП-1
(со щелевым лотком)

І Конструкции защитные
8 Блоки оконные и бронесекции пулестойкие
8.2 Бронесекция пулестойкая БП-1

8.2 Бронесекция пулестойкая БП-1 (со щелевым лотком)

Бронесекция пулестойкая БП-1 (см. рисунок 70) устанавливается в проем стены (перегородки), разделяющей отсекающий тамбур проходного коридора и комнаты дежурного (часового) по КПП.

Бронесекция БП-1 (№ чертежа 7.24.140.000.000) монтируется в проем, имеющий ширину 1670 мм и высоту 2170 мм от уровня пола, толщина стены менее 380 мм.

Бронесекция БП-1 имеет металлический каркас из трубы 80x40x3,5 мм, в верхнюю часть которого вставляется пулестойкое стекло, обеспечивающее класс защиты 3 по ГОСТ Р51136-98. Для обшивки бронесекции в местах, не подлежащих остеклению, используется лист из спецстали СПС-43 толщиной 4,5...5мм. Бронесекция БП-1 оборудуется столешницей и встроенным лотком.

Габаритные размеры бронесекции БП-1: 1714x480x2187 мм.

Масса бронесекции БП-1: 395,4 кг.

Бронесекция БП-1 устанавливается в зданиях с кирпичными стенами.

Бронесекция БП-1 соответствует VI классу по устойчивости к разрушающим воздействиям, а также другим техническим требованиям РД1-001-2001.

Сокращенное обозначение при заказе бронесекции пулестойкой:
Бронесекция БП-1.

I Конструкции защитные
8 Блоки оконные и бронесекции пулестойкие
8.2 Бронесекция пулестойкая БП-1

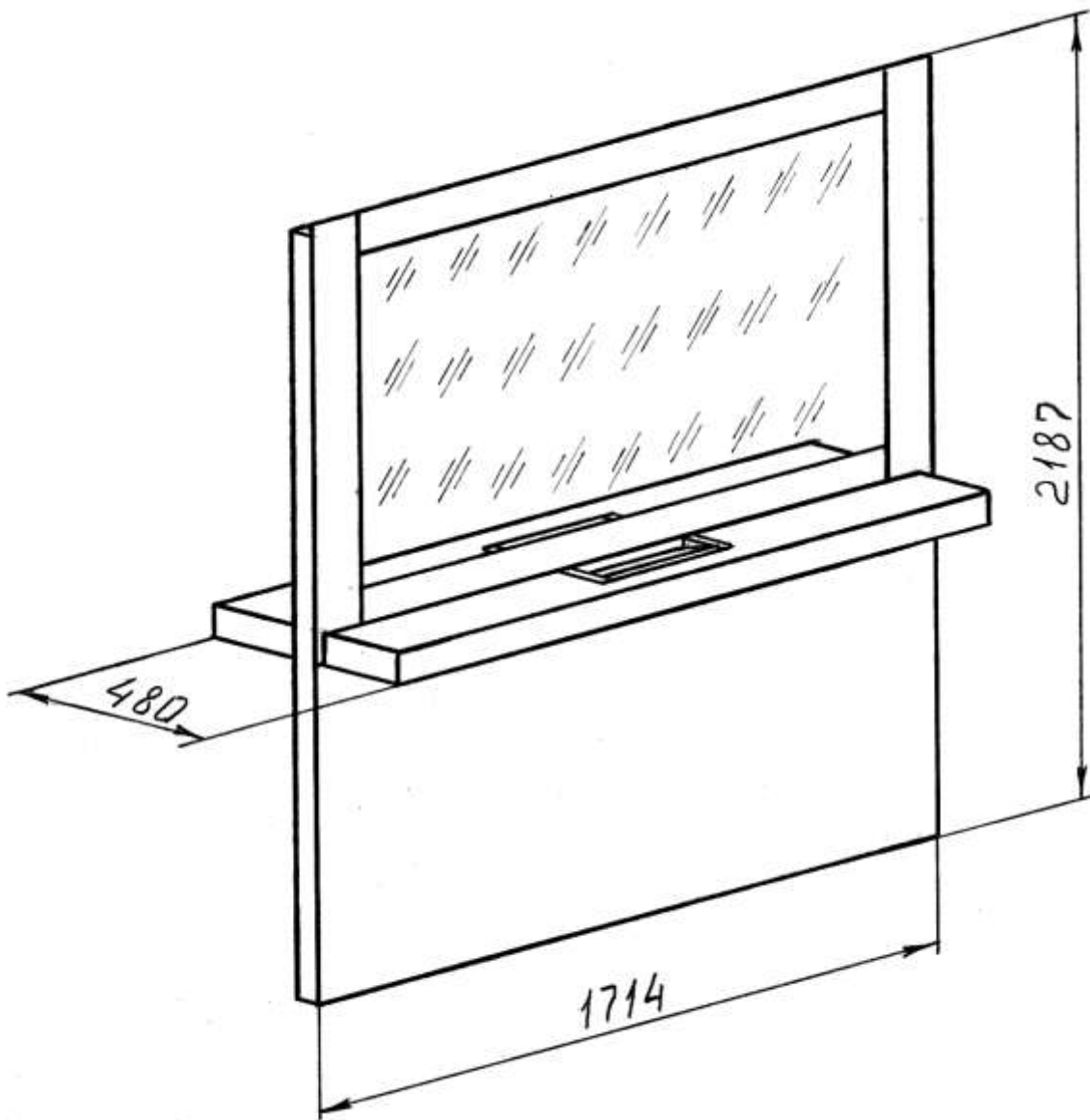


Рисунок 70 – Бронесекция пулестойкая БП-1
(со щелевым лотком)

І Конструкции защитные
9 Турникеты
9.1 Турникет проходного коридора КПП ТПК-1

9.1 Турникет проходного коридора КПП ТПК-1

Турникет проходного коридора КПП ТПК-1 (см. рисунок 71) устанавливается в отсекающем тамбуре проходного коридора КПП и располагается напротив рабочего места дежурного (часового) по КПП.

Турникет ТПК-1 (№ чертежа 7.24.097.000.000) обеспечивает проход только одного человека. Турникет управляется только из помещения дежурного по КПП с помощью педали в полу.

Угол поворота ротора турникета ТПК-1 между фиксируемыми положениями составляет 120° .

Конструкция турникета ТПК-1 позволяет производить его разборку и сборку при монтаже на месте эксплуатации. Длина переходника с педалью, устанавливаемых от турникета в комнату дежурного, регулируется при монтаже до максимального значения 1380 мм.

Габаритные размеры турникета ТПК-1:

длина – 1300 мм;

ширина – 1400мм;

высота – 2050мм.

Масса турникета ТПК-1: 285 кг.

Турникет ТПК-1 соответствует II классу по устойчивости к разрушающим воздействиям, а также другим техническим требованиям РД1-001-2001.

Сокращенное обозначение при заказе турникета проходного коридора КПП:

Турникет ТПК-1.

I Конструкции защитные

9 Турникеты

9.1 Турникет проходного коридора КПП ТПК-1

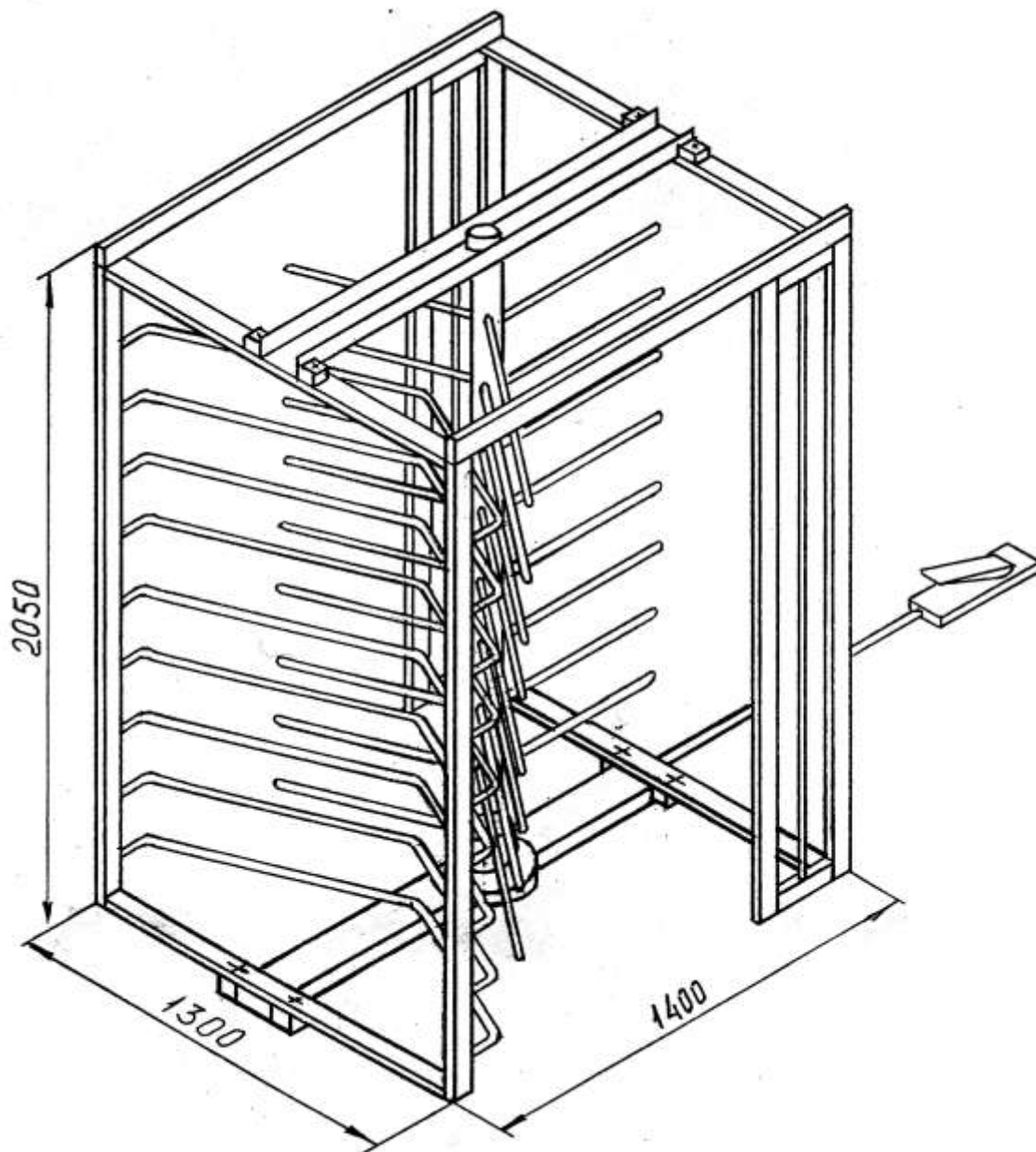


Рисунок 71 – Турникет проходного коридора КПП ТПК-1

II Оборудование помещений для содержания подозреваемых, обвиняемых и осужденных

10 Кровати камерные

10.1 Кровать камерная КОК-1

10.1 Кровать камерная КОК-1
(однорусная со спинками)

Кровать камерная КОК-1 (см. рисунок 72) устанавливается в СИЗО и тюрьмах в камерах, палатах стационара, боксированных палатах.

Кровать КОК-1 (№ чертежа 7.24.068.000.000) состоит из 2-х спинок и рамы. Несущие элементы спинок выполнены из стальных труб круглого сечения 50х3 мм, каркас рамы – из стального уголка сечением 63х63х5 мм, решетчатый настил рамы – из стальных полос сечением 60х4 мм. Габаритные размеры рамы кровати 700х1900 мм.

Кровать КОК-1 неразборная. Кровать крепится к полу на глубину 80 мм.

Высота рамы кровати КОК-1 от уровня пола 420 мм.

Габаритные размеры кровати КОК-1:

длина – 2062 мм;

ширина – 795мм;

высота – 965 мм.

Масса кровати КОК-1: 84,4 кг.

Кровать КОК-1 соответствует техническим требованиям РД1-001-2001.

Сокращенное обозначение при заказе кровати камерной одноярусной со спинками:

Кровать КОК-1.

**II Оборудование помещений для содержания
подозреваемых, обвиняемых и осужденных**

10 Кровати камерные

10.1 Кровать камерная КОК-1

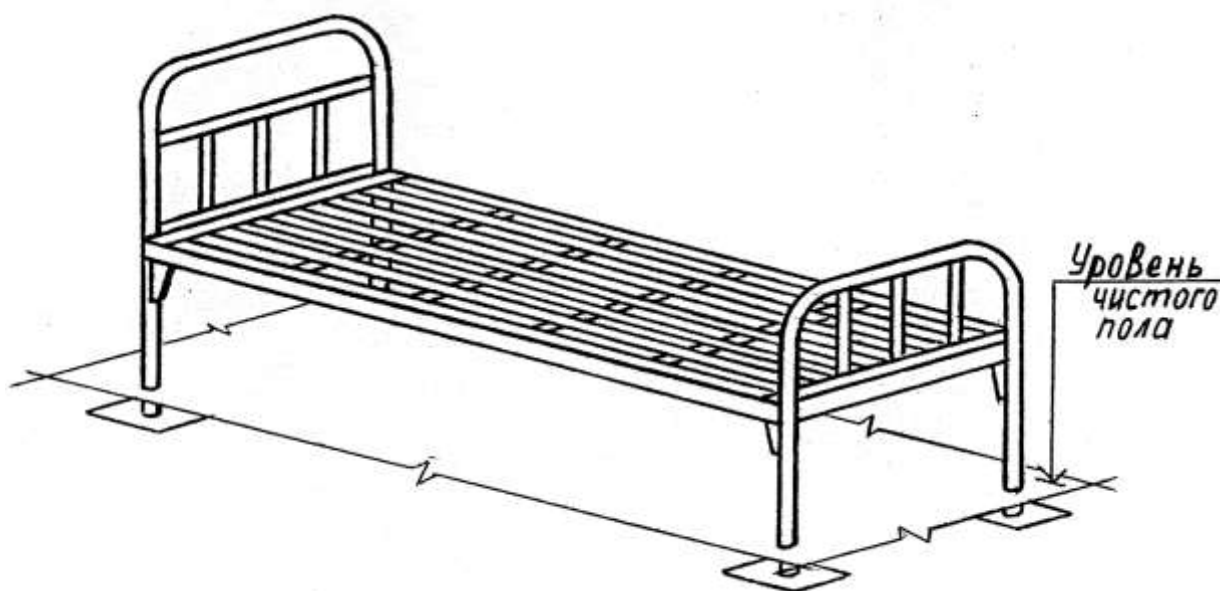


Рисунок 72 – Кровать камерная КОК-1
(однорусная со спинками)

II Оборудование помещений для содержания подозреваемых, обвиняемых и осужденных

10 Кровати камерные

10.2 Кровать камерная КОК-2

10.2 Кровать камерная КОК-2
(однорусная без спинок)

Кровать камерная КОК-2 (см. рисунок 73) устанавливается в СИЗО и тюрьмах в камерах, палатах стационара, боксированных палатах.

Кровать КОК-2 (№ чертежа 7.24.175.000.000) состоит из рамы и 4-х ножек. Каркас рамы и ножки выполнены из стальных труб круглого сечения 42х3 мм, решетчатый настил рамы – из стальных полос сечением 60х4 мм. Габаритные размеры рамы кровати 700х1900 мм.

Кровать КОК-2 неразборная. Кровать крепится к полу на глубину 80 мм.

Высота рамы кровати КОК-2 от уровня пола 420 мм.

Габаритные размеры кровати КОК-2:

длина – 1930 мм;

ширина – 808мм;

высота – 600 мм.

Масса кровати КОК-2: 41,0 кг.

Кровать КОК-2 соответствует техническим требованиям РД1-001-2001.

Сокращенное обозначение при заказе кровати камерной однорусной без спинок:

Кровать КОК-2.

**II Оборудование помещений для содержания
подозреваемых, обвиняемых и осужденных**

10 Кровати камерные

10.2 Кровать камерная КОК-2

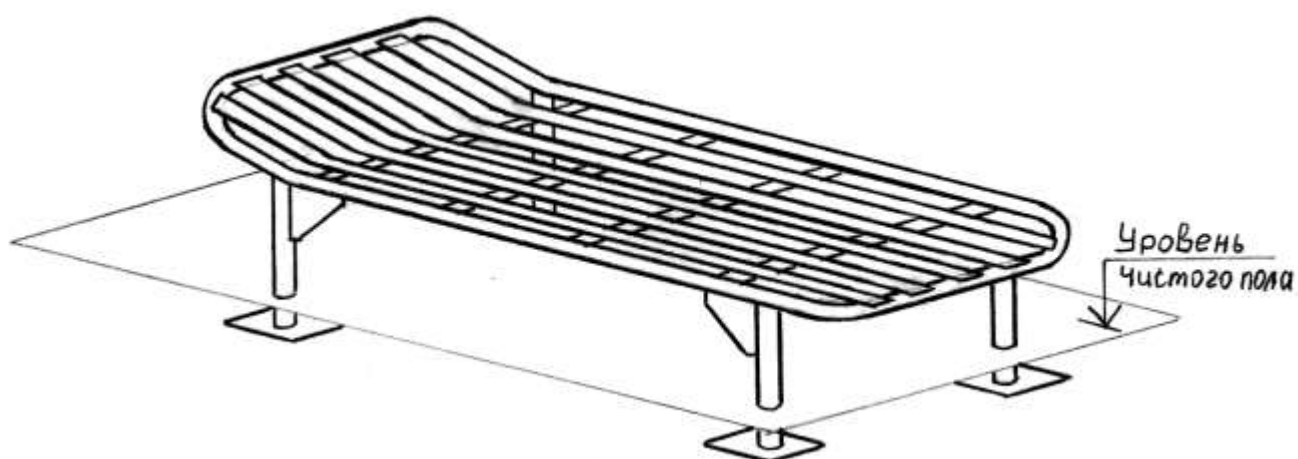


Рисунок 73 – Кровать камерная КОК-2
(одноярусная без спинок)

II Оборудование помещений для содержания подозреваемых, обвиняемых и осужденных

10 Кровати камерные

10.3 Кровать камерная КДК-1

10.3 Кровать камерная КДК-1
(двухъярусная со спинками)

Кровать камерная двухъярусная КДК-1 (см. рисунок 74) устанавливается в камерах СИЗО и тюрем.

Кровать КДК-1 (№ чертежа 7.24.067.000.000) состоит из 2-х спинок и 2-х рам. Несущие элементы спинок выполнены из стальных труб круглого сечения 50х3 мм, каркасы рам – из стального уголка сечением 63х63х5 мм, решетчатый настил рам – из стальных полос сечением 60х4 мм. Габаритные размеры рам кровати 700х1900 мм.

Кровать КДК-1 неразборная. Кровать крепится к полу на глубину 80 мм.

Высота рамы нижнего яруса кровати КДК-1 от уровня пола 420 мм. Расстояние между верхним и нижним ярусами 950 мм. Для подъема на верхний ярус имеется лесенка. Для защиты от падения верхний ярус кровати снабжен ограничителями.

Габаритные размеры кровати КДК-1:

длина – 2070 мм;

ширина – 795мм;

высота – 1755 мм.

Масса кровати КДК-1: 156,5 кг.

Кровать КДК-1 соответствует техническим требованиям РД1-001-2001.

Сокращенное обозначение при заказе кровати камерной двухъярусной со спинками:

Кровать КДК-1.

**II Оборудование помещений для содержания
подозреваемых, обвиняемых и осужденных**

10 Кровати камерные

10.3 Кровать камерная КДК-1

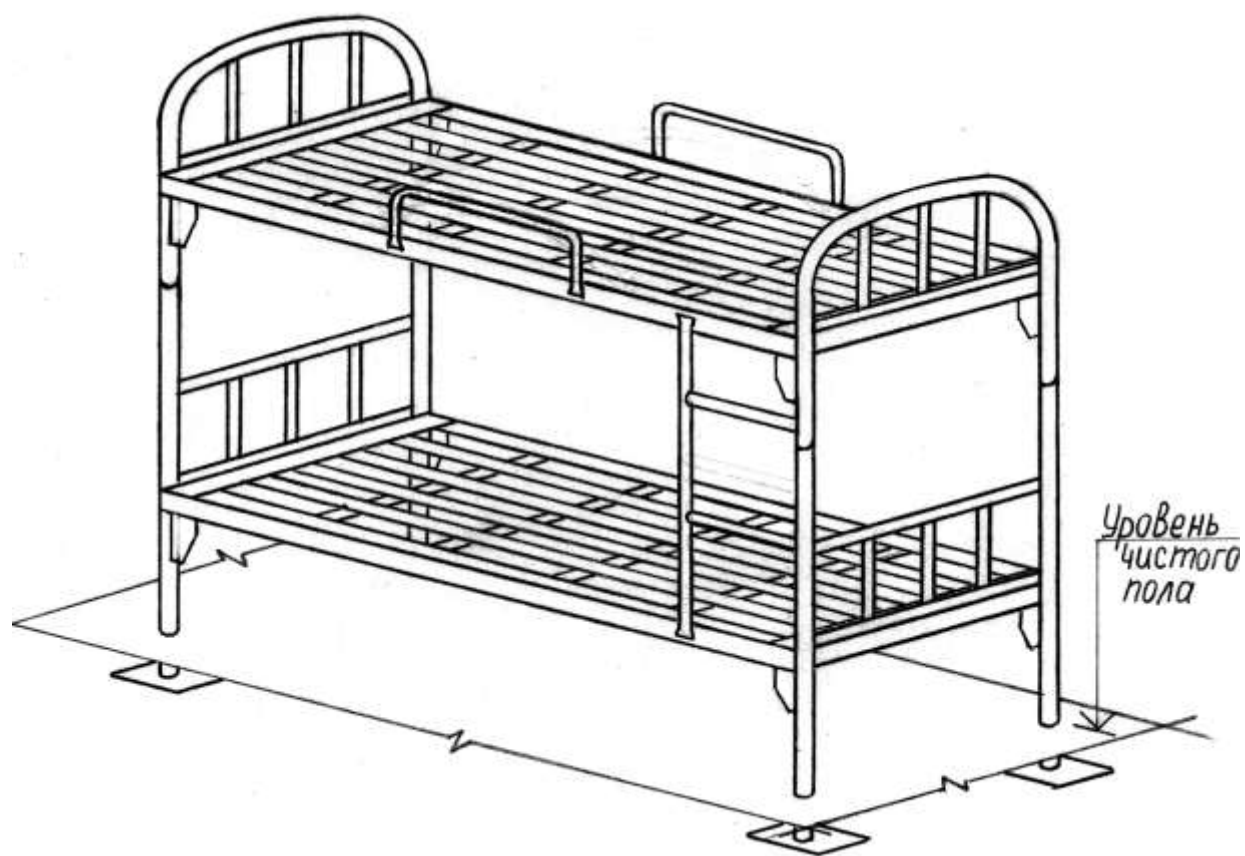


Рисунок 74 – Кровать камерная КДК-1
(двухъярусная со спинками)

II Оборудование помещений для содержания подозреваемых, обвиняемых и осужденных

10 Кровати камерные

10.4 Кровать камерная КДК-2

10.4 Кровать камерная КДК-2
(двухъярусная без спинок)

Кровать камерная двухъярусная КДК-2 (см. рисунок 75) устанавливается в камерах СИЗО и тюрем.

Кровать КДК-2 (№ чертежа 7.24.072.000.000) состоит из 2-х рам и 4-х ножек. Каркасы рам и ножки выполнены из стальных труб круглого сечения 42х3 мм, решетчатый настил рам – из стальных полос сечением 60х4 мм. Габаритные размеры рам кровати 700х1900 мм.

Кровать КДК-2 неразборная. Кровать крепится к полу на глубину 80 мм.

Высота рамы нижнего яруса кровати КДК-2 от уровня пола 420 мм. Расстояние между верхним и нижним ярусами 950 мм. Для подъема на верхний ярус имеется лестенка. Для защиты от падения верхний ярус кровати снабжен ограничителями.

Габаритные размеры кровати КДК-2:

длина – 1930 мм;

ширина – 850 мм;

высота – 1600 мм.

Масса кровати КДК-2: 94,8 кг.

Кровать КДК-2 соответствует техническим требованиям РД1-001-2001.

Сокращенное обозначение при заказе кровати камерной двухъярусной без спинок:

Кровать КДК-2.

**II Оборудование помещений для содержания
подозреваемых, обвиняемых и осужденных**

10 Кровати камерные

10.4 Кровать камерная КДК-2

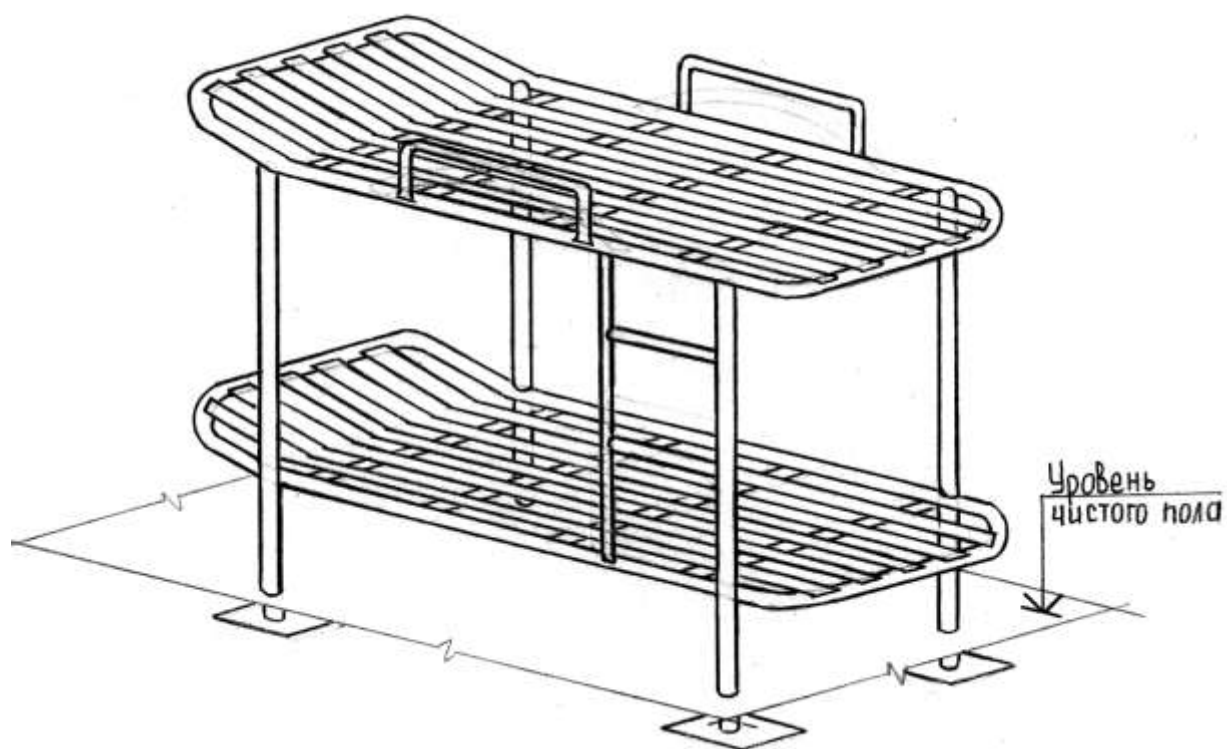


Рисунок 75 – Кровать камерная КДК-2
(двухъярусная без спинок)

II Оборудование помещений для содержания подозреваемых, обвиняемых и осужденных

11 Кровати спецназначения

11.1 Кровать спецназначения КОР-1

11.1 Кровать спецназначения КОР-1
(однорусная, разборная)

Кровать спецназначения КОР-1 (см. рисунок 76) устанавливается в общежитиях и палатах стационара ИУ и СУ.

Кровать КОР-1 (№ чертежа 7.24.049.000.000) состоит из 2-х спинок и рамы. Несущие элементы спинок выполнены из стальных труб круглого сечения 32х3 мм, каркас рамы – из стального уголка сечением 45х45х4 мм, решетчатый настил рамы – из стальных полос сечением 40х3 мм. Габаритные размеры рамы кровати 700х1900 мм.

Кровать КОР-1 разборная без крепления к конструкциям помещения.

Высота рамы кровати КОР-1 от уровня пола 420 мм.

Габаритные размеры кровати КОР-1:

длина – 1996 мм;

ширина – 736 мм;

высота – 856 мм.

Масса кровати КОР-1: 40,4 кг.

Кровать КОР-1 соответствует техническим требованиям РД1-001-2001.

Сокращенное обозначение при заказе кровати спецназначения однорусной, разборной:

Кровать КОР-1.

**II Оборудование помещений для содержания
подозреваемых, обвиняемых и осужденных**

11 Кровати спецназначения

11.1 Кровать спецназначения КОР-1

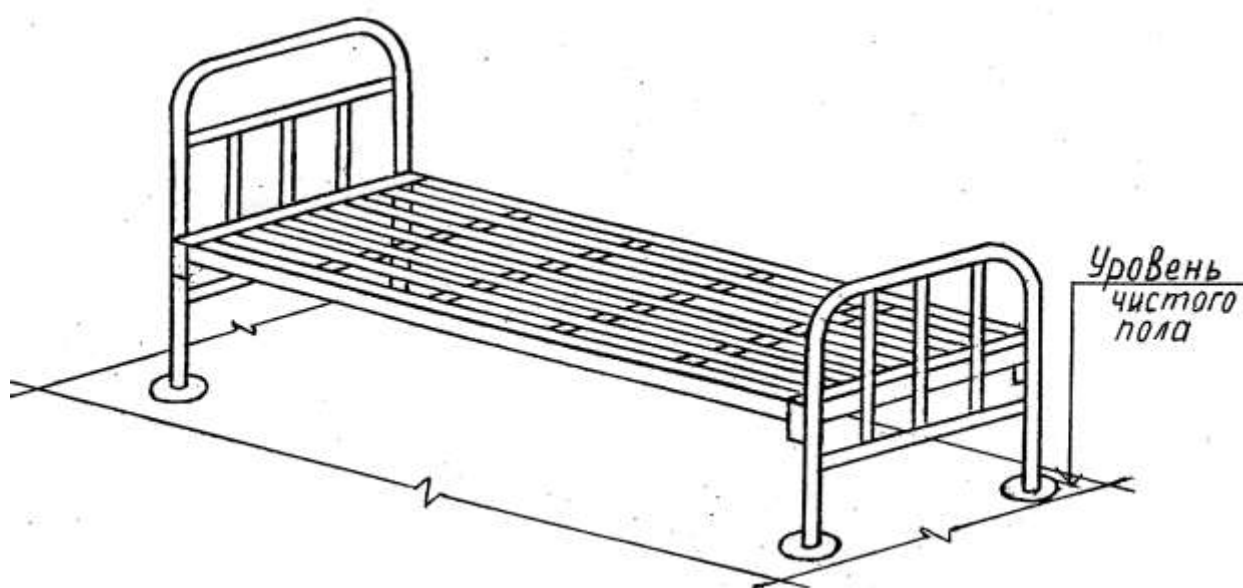


Рисунок 76 – Кровать спецназначения КОР-1
(однорусная, разборная)

II Оборудование помещений для содержания подозреваемых, обвиняемых и осужденных

11 Кровати спецназначения

11.2 Кровать спецназначения КОН-1

11.2 Кровать спецназначения КОН-1
(однорусная, неразборная)

Кровать спецназначения КОН-1 (см. рисунок 77) устанавливается в общежитиях ИУ и СУ.

Кровать КОН-1 (№ чертежа 7.24.050.000.000) состоит из 2-х спинок и рамы. Несущие элементы спинок выполнены из стальных труб круглого сечения 32х3 мм, каркас рамы – из стального уголка сечением 45х45х4 мм, решетчатый настил рамы – из стальных полос сечением 40х3 мм. Габаритные размеры рамы кровати 700х1900 мм.

Кровать КОН-1 неразборная без крепления к конструкциям помещения.

Высота рамы кровати КОН-1 от уровня пола 420 мм.

Габаритные размеры кровати КОН-1:

длина – 2002 мм;

ширина – 708 мм;

высота – 856 мм.

Масса кровати КОН-1: 48,5 кг.

Кровать КОН-1 соответствует техническим требованиям РД1-001-2001.

Сокращенное обозначение при заказе кровати спецназначения однорусной, неразборной:

Кровать КОН-1.

**II Оборудование помещений для содержания
подозреваемых, обвиняемых и осужденных**

11 Кровати спецназначения

11.2 Кровать спецназначения КОН-1

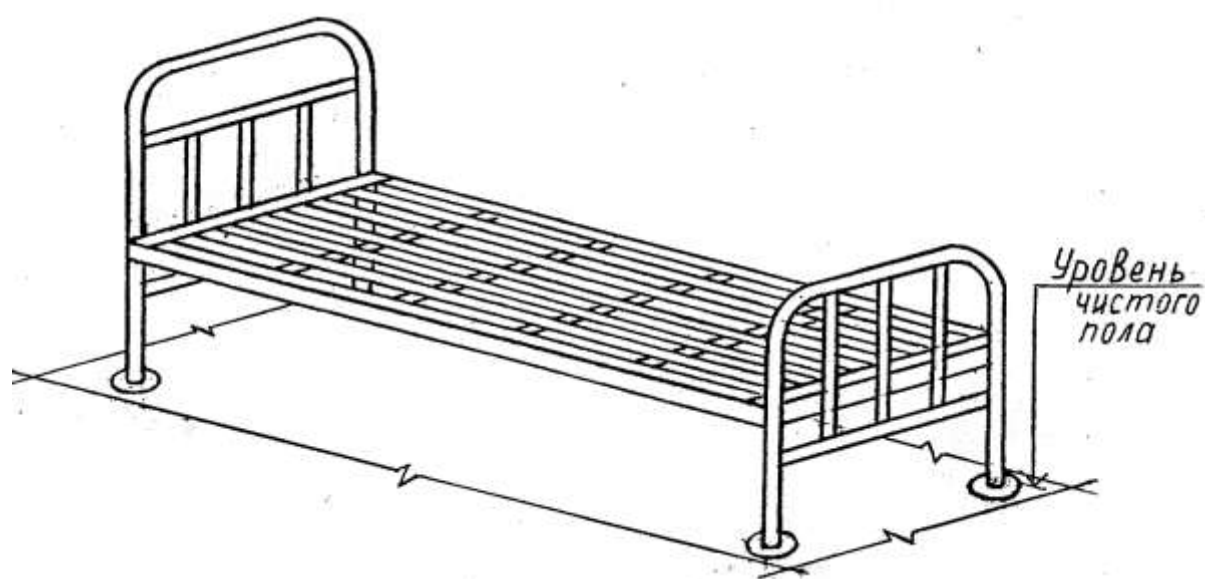


Рисунок 77 – Кровать спецназначения КОН-1
(однойрусная, неразборная)

II Оборудование помещений для содержания подозреваемых, обвиняемых и осужденных

11 Кровати спецназначения

11.3 Кровать спецназначения КДР-1

11.3 Кровать спецназначения КДР-1
(двухъярусная, разборная)

Кровать спецназначения КДР-1 (см. рисунок 78) устанавливается в общежитиях ИУ и СУ.

Кровать КДР-1 (№ чертежа 7.24.046.000.000) состоит из 2-х спинок и 2-х рам. Несущие элементы спинок выполнены из стальных труб круглого сечения 32х3 мм, каркасы рам – из стального уголка сечением 45х45х4 мм, решетчатый настил рам – из стальных полос сечением 40х3 мм. Габаритные размеры рам кровати 700х1900 мм.

Кровать КДР-1 разборная без крепления к конструкциям помещения.

Кровати КДР-1 могут объединяться парами в двухсекционные сборки на месте эксплуатации.

Высота рамы кровати КДР-1 от уровня пола 420 мм. Расстояние между верхним и нижним ярусами 944 мм.

Габаритные размеры кровати КДР-1:

длина – 1996 мм;

ширина – 736 мм;

высота – 1800 мм.

Масса кровати КДР-1: 87 кг.

Кровать КДР-1 соответствует техническим требованиям РД1-001-2001.

Сокращенное обозначение при заказе кровати спецназначения двухъярусной, разборной:

Кровать КДР-1.

**II Оборудование помещений для содержания
подозреваемых, обвиняемых и осужденных**

11 Кровати спецназначения

11.3 Кровать спецназначения КДР-1

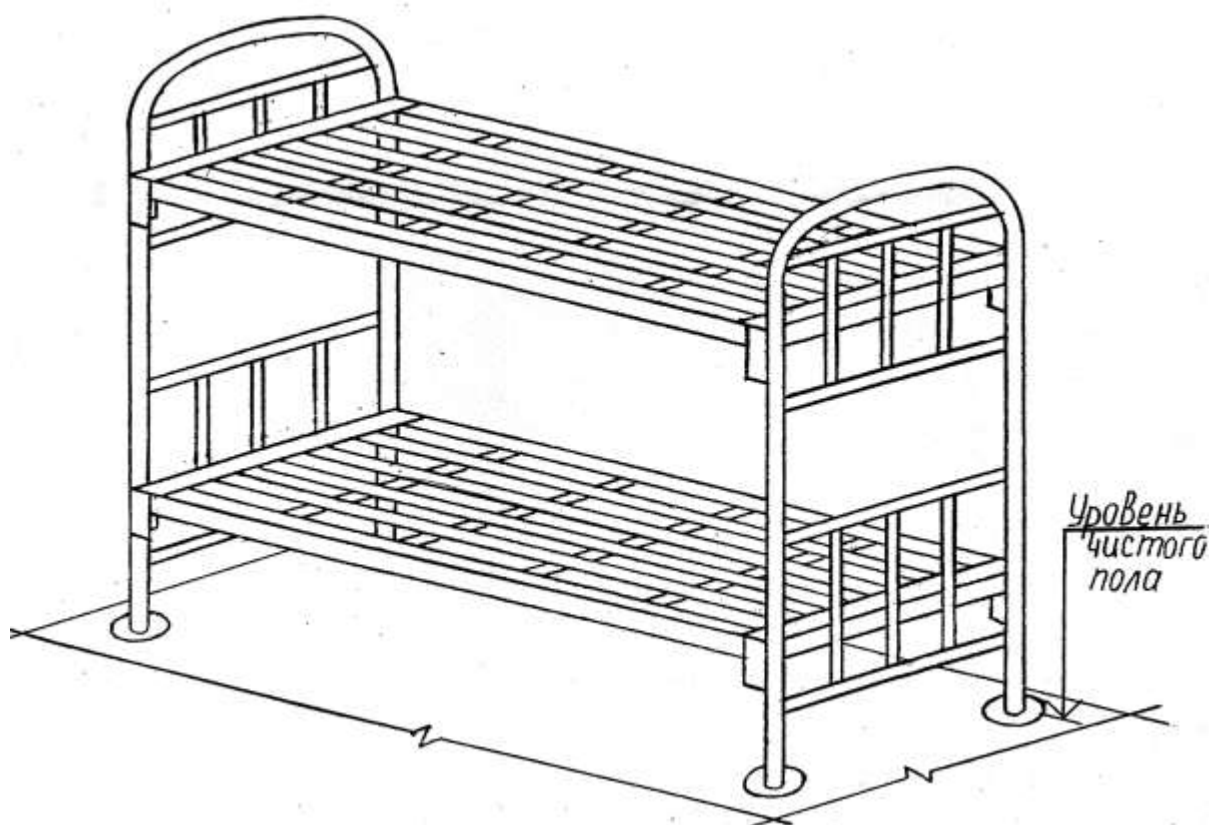


Рисунок 78 – Кровать спецназначения КДР-1
(двухъярусная, разборная)

II Оборудование помещений для содержания подозреваемых, обвиняемых и осужденных

12 Койки карцерные

12.1 Койка откидная КОО-1

12.1 Койка откидная КОО-1

(однорярусная, с металлическим настилом)

Койка откидная КОО-1 (см. рисунок 79) устанавливается при необходимости в камерах ПКТ с ШИЗО в ЛИУ для больных туберкулезом.

Койку КОО-1 (№ чертежа 7.24.071.000.000) изготавливают в 3-х исполнениях, которые различаются вариантом крепления к стене и имеют разные комплекты монтажных частей:

для КОО-1-1 – комплект закладных деталей, монтируемых в стенах строящихся зданий;

для КОО-1-2 – комплект закладных деталей, монтируемых в стенах реконструируемых зданий со сквозным пробоем стен;

для КОО-1-3 – комплект дюбель-шпилек и закладных деталей, монтируемых в стенах реконструируемых зданий без сквозного пробоя стен.

Запирание койки КОО-1 в поднятом (вертикальном) положении и отпирание для откидывания ее в горизонтальное положение осуществляется с помощью механизма запора, который монтируется в стену и управляется со стороны коридора.

Полотно койки КОО-1 в откинутаом положении должно опираться на табурет, прикрепленный к полу. Высота табурета от уровня пола 430 мм.

Полотно койки КОО-1 оборудовано столиком, который принимает горизонтальное положение на высоте 730 мм от пола при поднятом в вертикальное положение полотне. Размеры столика 300х400 мм.

Полотно койки КОО-1 имеет каркас из стального уголка сечением 45х45х4 мм с решетчатым заполнением из стальных полос сечением 50х4 мм. Габаритные размеры полотна 700х1900 мм.

Масса койки КОО-1: 64 кг.

Койка КОО-1 любого исполнения соответствует техническим требованиям РД1-001-2001.

**II Оборудование помещений для содержания
подозреваемых, обвиняемых и осужденных**

12 Койки карцерные

12.1 Койка откидная КОО-1

Пример сокращенного обозначения при заказе койки откидной, одноярусной, с металлическим настилом, с комплектом закладных деталей, монтируемых в стенах реконструируемых зданий со сквозным пробоем стен:

Койка КОО-1-2.

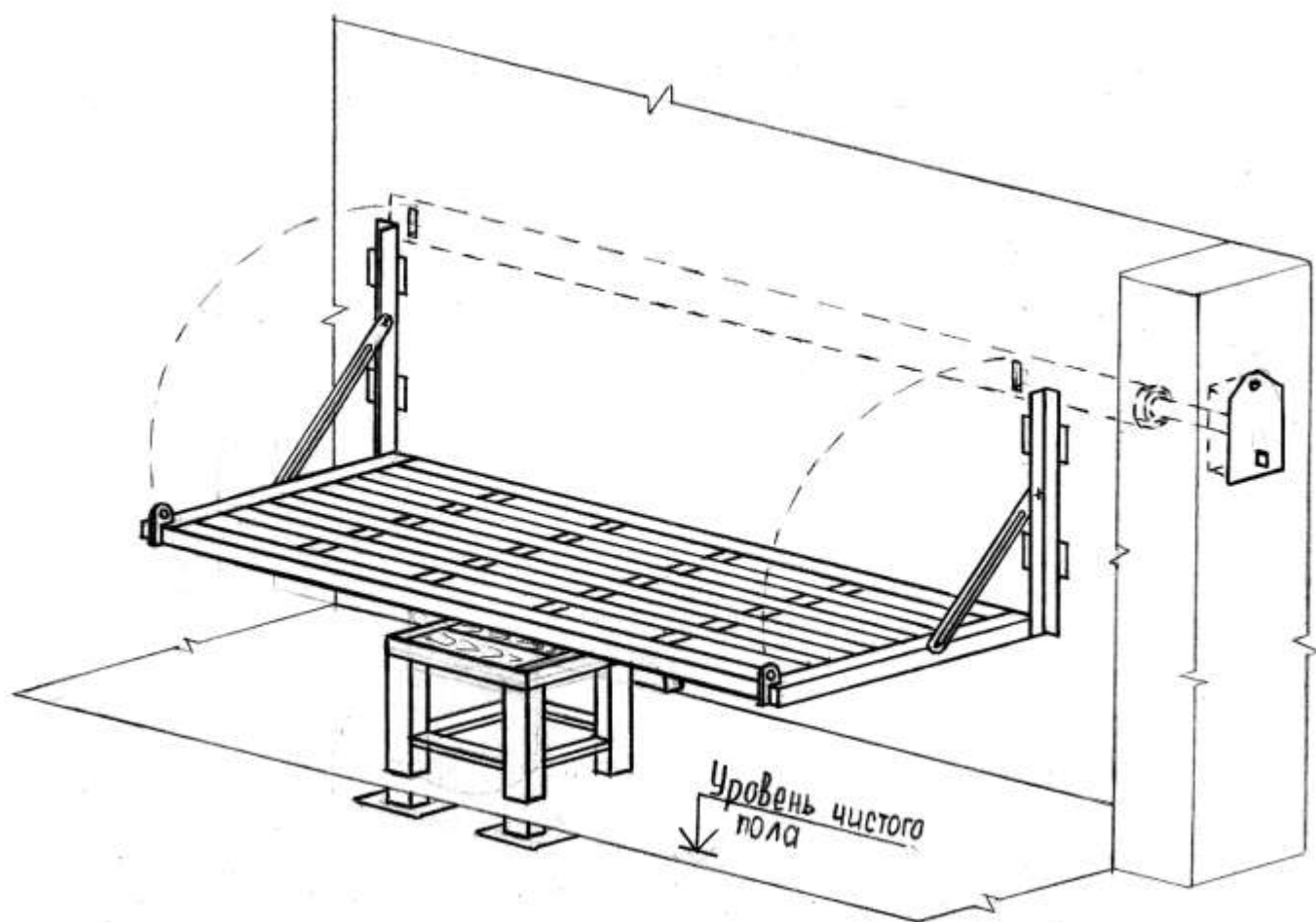


Рисунок 79 – Койка откидная КОО-1
(одноярусная, с металлическим настилом)

II Оборудование помещений для содержания подозреваемых, обвиняемых и осужденных

12 Койки карцерные

12.2 Койка откидная КОО-2

12.2 Койка откидная КОО-2
(одноярусная, с деревянным настилом)

Койка откидная КОО-2 (см. рисунок 80) устанавливается:
в СИЗО - в карцерах; в тюрьмах – в камерах ШИЗО;
в ИУ и СУ – в камерах ШИЗО (ДИЗО), одиночных камерах ИК
особого режима.

Койку КОО-2 (№ чертежа 7.24.074.000.000) изготавливают в 3-х исполнениях, которые различаются вариантом крепления к стене и имеют разные комплекты монтажных частей:

для КОО-2-1 – комплект закладных деталей, монтируемых в стенах строящихся зданий;

для КОО-2-2 – комплект закладных деталей, монтируемых в стенах реконструируемых зданий со сквозным пробоем стен;

для КОО-2-3 – комплект дюбель-шпилек и закладных деталей, монтируемых в стенах реконструируемых зданий без сквозного пробоя стен.

Запирание койки КОО-2 в поднятом (вертикальном) положении и отпирание для откидывания ее в горизонтальное положение осуществляется с помощью механизма запора, который монтируется в стену и управляется со стороны коридора.

Полотно койки КОО-2 в откинутом положении должно опираться на табурет, прикрепленный к полу. Высота табурета от уровня пола 430 мм. В одиночных камерах ИК особого режима вместо табурета устанавливается тумба для сидения.

Полотно койки КОО-2 оборудовано столиком, который принимает горизонтальное положение на высоте 730 мм от пола при поднятом в вертикальное положение полотне. Размеры столика 300х400 мм.

Полотно койки КОО-2 имеет каркас из стального уголка сечением 45х45х4 мм со сплошным заполнением из досок толщиной 40 мм. Габаритные размеры полотна 700х1900 мм.

Масса койки КОО-2: 77 кг.

Койка КОО-2 любого исполнения соответствует техническим требованиям РД1-001-2001.

**II Оборудование помещений для содержания
подозреваемых, обвиняемых и осужденных**

12 Койки карцерные

12.2 Койка откидная КОО-2

Пример сокращенного обозначения при заказе койки откидной, одноярусной, с деревянным настилом, с комплектом закладных деталей, монтируемых в стенах реконструируемых зданий со сквозным пробоем стен:

Койка КОО-2-2.

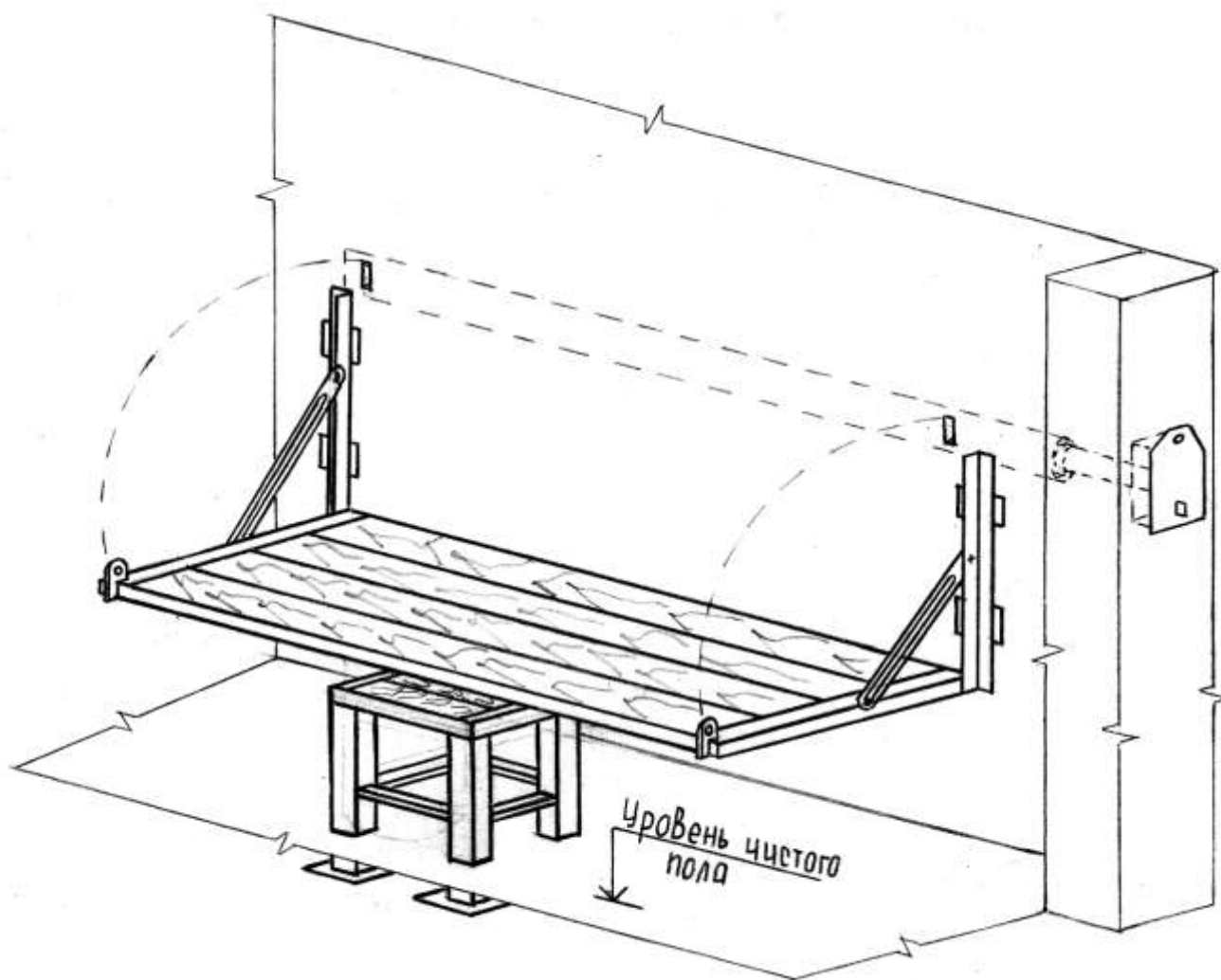


Рисунок 80 – Койка откидная КОО-2
(одноярусная, с деревянным настилом)

II Оборудование помещений для содержания подозреваемых, обвиняемых и осужденных

12 Койки карцерные

12.3 Койка откидная КОД-1

12.3 Койка откидная КОД-1

(двухъярусная, с металлическим настилом)

Койка откидная двухъярусная КОД-1 (см. рисунок 81) устанавливается в ИУ и СУ в камерах ПКТ.

Койку КОД-1 (№ чертежа 7.24.070.000.000) изготавливают в 3-х исполнениях, которые различаются вариантом крепления к стене и имеют разные комплекты монтажных частей:

для КОД-1-1 – комплект деталей, закладываемых в стену строящегося здания;

для КОД-1-2 – комплект деталей, устанавливаемых в стену реконструируемого здания (со сквозным пробоем стен);

для КОД-1-3 – комплект дюбель-шпилек и деталей, устанавливаемых в стену реконструируемого здания (без сквозного пробоя стены).

Койка КОД-1 любого исполнения состоит из верхней койки и нижней койки. Запирание каждой из этих коек в поднятом (вертикальном) положении и отпирание для откидывания их в горизонтальное положение осуществляется с помощью механизмов запора, которые монтируются в стену и управляются со стороны коридора.

Расстояние между верхней и нижней койками 760 мм.

Полотна верхней и нижней коек имеют каркасы из стального уголка сечением 45х45х4 мм с решетчатым заполнением из стальных полос сечением 50х4 мм. Габаритные размеры полотен 700х1900 мм.

Масса койки КОД-1: 119 кг.

Койка КОД-1 любого исполнения соответствует техническим требованиям РД1-001-2001.

Пример сокращенного обозначения при заказе койки откидной, двухъярусной, с металлическим настилом, с комплектом закладных деталей, монтируемых в стенах реконструируемых зданий со сквозным пробоем стен:

Койка КОД-1-2.

**II Оборудование помещений для содержания
подозреваемых, обвиняемых и осужденных**

12 Койки карцерные

12.3 Койка откидная КОД-1

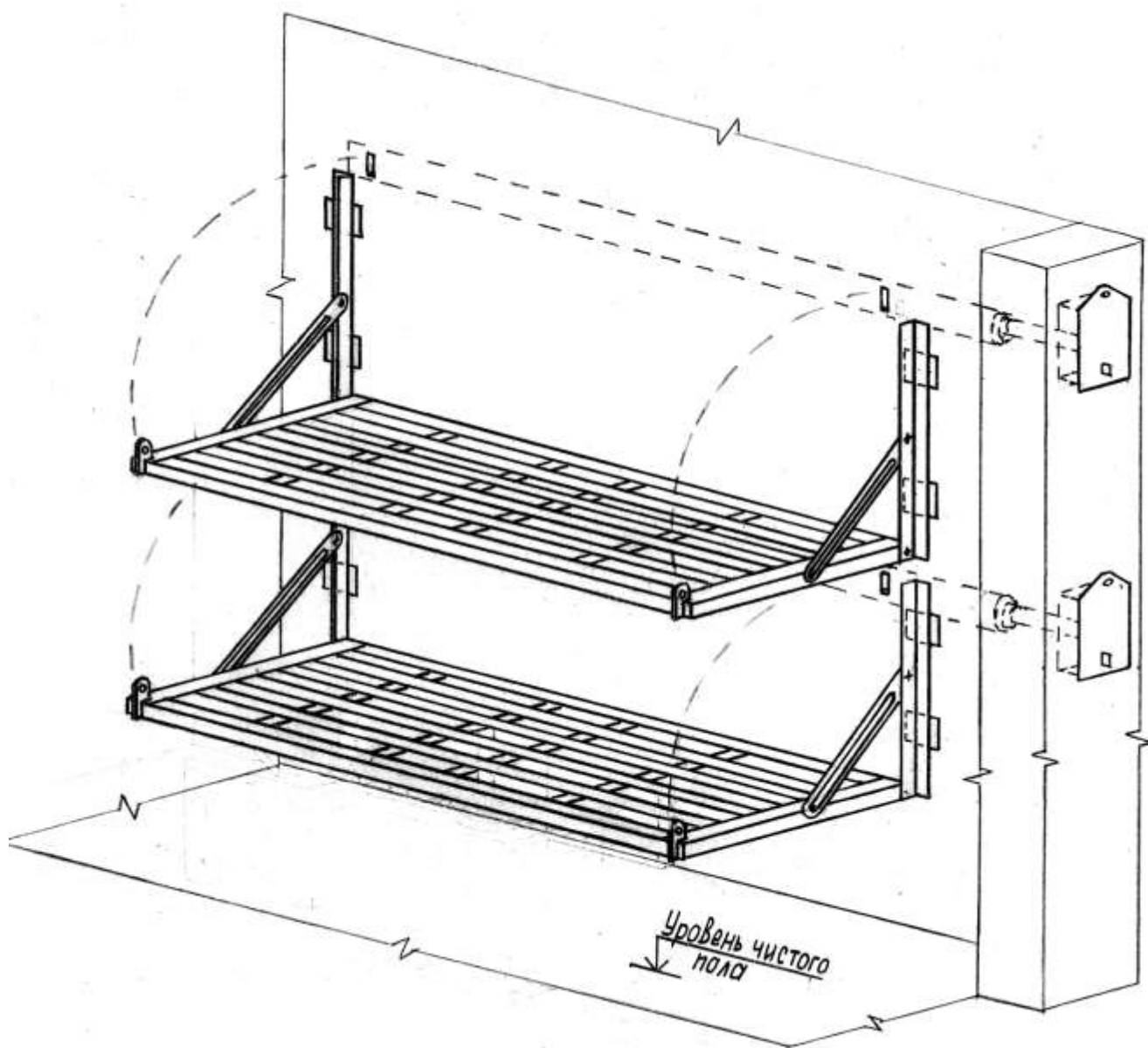


Рисунок 81 – Койка откидная КОД-1
(двухъярусная, с металлическим настилом)

II Оборудование помещений для содержания подозреваемых, обвиняемых и осужденных

12 Койки карцерные

12.4 Койка откидная КОД-2

12.4 Койка откидная КОД-2

(двухъярусная, с деревянным настилом)

Койка откидная КОД-2 (см. рисунок 82) устанавливается в ИУ и СУ в камерах ШИЗО, ДИЗО.

Койку КОД-2 (№ чертежа 7.24.073.000.000) изготавливают в 3-х исполнениях, которые различаются вариантом крепления к стене и имеют разные комплекты монтажных частей:

для КОД-2-1 – комплект закладных деталей, монтируемых в стенах строящихся зданий;

для КОД-2-2 – комплект закладных деталей, монтируемых в стенах реконструируемых зданий со сквозным пробоем стен;

для КОД-2-3 – комплект дюбель-шпилек и закладных деталей, монтируемых в стенах реконструируемых зданий без сквозного пробоя стен.

Койка КОД-2 любого исполнения состоит из верхней койки и нижней койки. Запирание каждой из этих коек в поднятом (вертикальном) положении и отпирание для откидывания их в горизонтальное положение осуществляется с помощью механизмов запора, которые монтируются в стену и управляются со стороны коридора.

Расстояние между верхней и нижней койками 760 мм.

Полотна верхней и нижней коек имеют каркасы из стального уголка сечением 45х45х4 мм со сплошным заполнением из досок толщиной 40 мм. Габаритные размеры полотен 700х1900 мм.

Масса койки КОД-2: 147 кг.

Койка КОД-2 любого исполнения соответствует техническим требованиям РД1-001-2001.

Пример сокращенного обозначения при заказе койки откидной, двухъярусной, с деревянным настилом, с комплектом закладных деталей, монтируемых в стенах реконструируемых зданий со сквозным пробоем стен:

Койка КОД-2-2.

**II Оборудование помещений для содержания
подозреваемых, обвиняемых и осужденных**

12 Койки карцерные

12.4 Койка откидная КОД-2

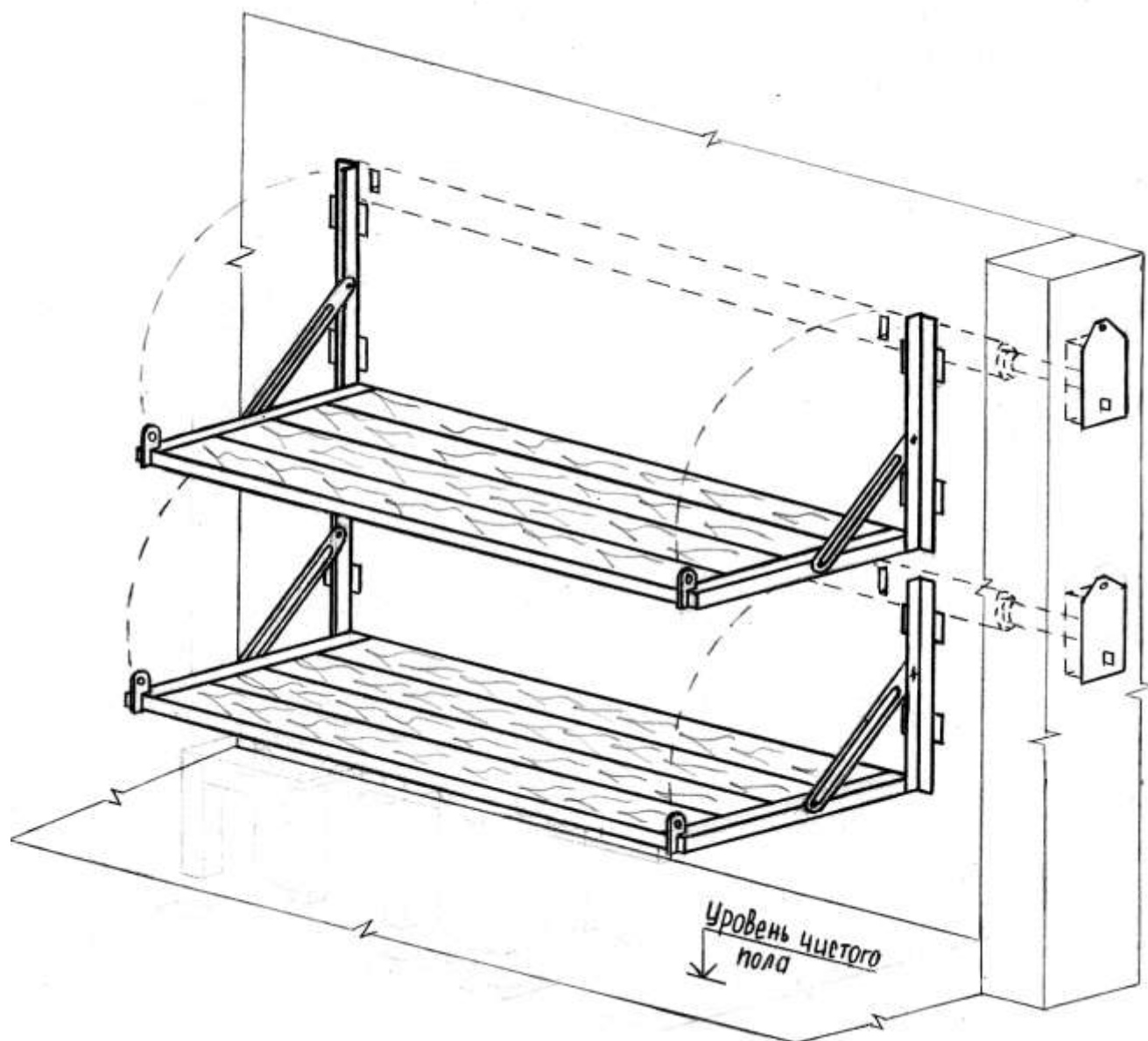


Рисунок 82 – Койка откидная КОД-2
(двухъярусная, с деревянным настилом)

II Оборудование помещений для содержания подозреваемых, обвиняемых и осужденных

13 Столы камерные

13.1 Стол камерный СТ-1

13.1 Стол камерный СТ-1
(на 2 места)

Стол камерный СТ-1 (см. рисунок 83) устанавливается:

в СИЗО - в камерах, палатах стационара, боксированных палатах, в камерах дневного пребывания, сборных карантинных камерах;

в тюрьмах - в камерах, палатах стационара, боксированных палатах, камерах временного пребывания сборного отделения;

в ИУ и СУ – в камерах ПКТ, ШИЗО, ДИЗО.

Стол СТ-1 (№ чертежа 7.24.054.000.000) состоит из каркаса, столешницы и ячеек под столешницей по количеству мест.

Каркас стола СТ-1 изготовлен из стального уголка сечением 45x45x5 мм, перекладины для ячеек – из уголка 25x25x4 мм. Столешница выполнена из досок толщиной 38 мм и облицована пластиком толщиной 1,6 мм. Ячейки стола выполнены из стального листа 2 мм.

Стол СТ-1 крепится к полу на глубину 80 мм и имеет высоту над уровнем пола 790 мм.

Габаритные размеры стола СТ-1:

длина – 800 мм;

ширина – 410 мм;

высота – 870 мм.

Масса стола СТ-1: 35,8 кг.

Стол СТ-1 соответствует техническим требованиям РД1-001-2001.

Сокращенное обозначение при заказе стола камерного на 2 места:

Стол СТ-1.

**II Оборудование помещений для содержания
подозреваемых, обвиняемых и осужденных**

13 Столы камерные

13.1 Стол камерный СТ-1

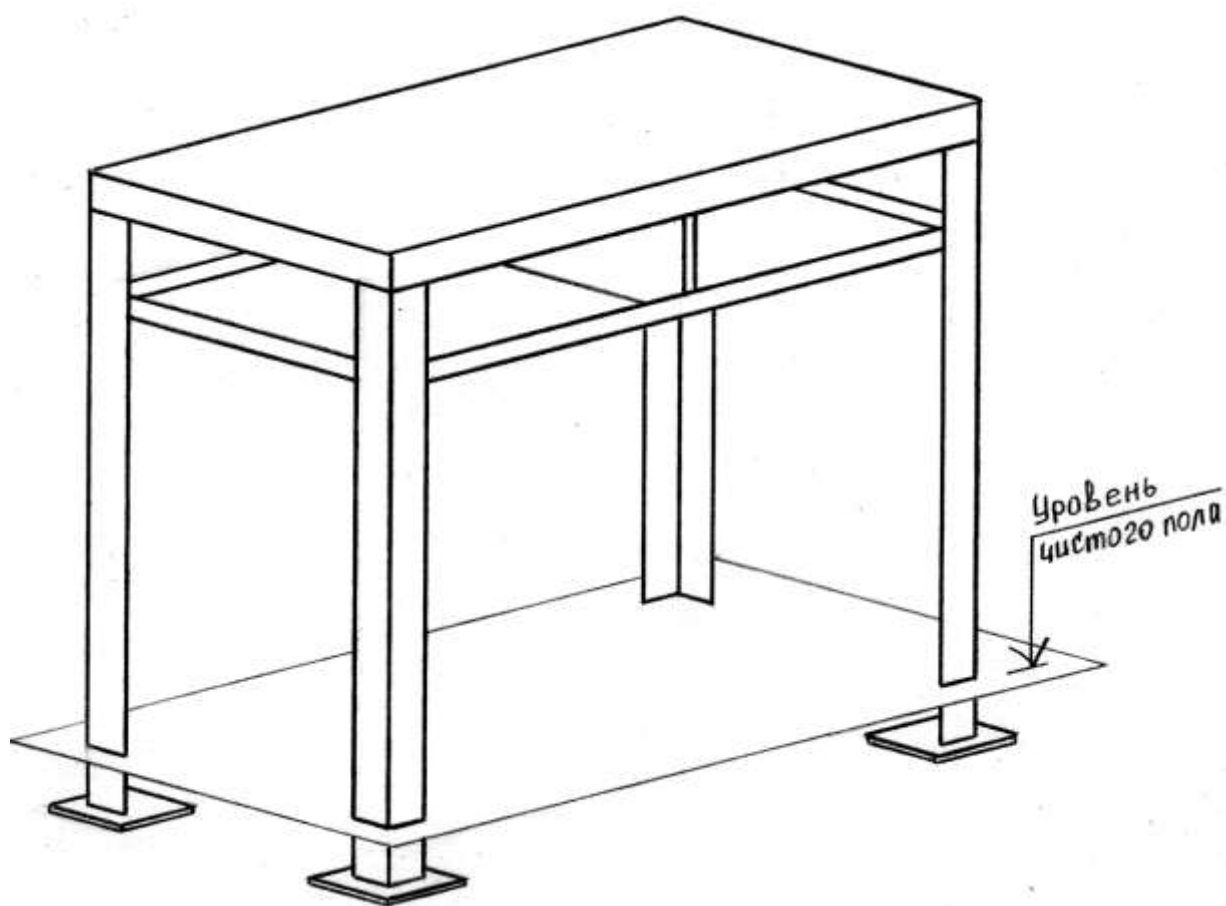


Рисунок 83 – Стол камерный СТ-1
(на 2 места)

II Оборудование помещений для содержания подозреваемых, обвиняемых и осужденных

13 Столы камерные

13.2 Стол камерный СТ-2

13.2 Стол камерный СТ-2
(на 4 места)

Стол камерный СТ-2 (см. рисунок 84) устанавливается:
в СИЗО - в камерах, палатах стационара, боксированных палатах,
в камерах дневного пребывания, сборных карантинных камерах;
в тюрьмах - в камерах, палатах стационара, боксированных палатах,
камерах временного пребывания сборного отделения;
в ИУ и СУ – в камерах ПКТ, ШИЗО, ДИЗО.

Стол СТ-2 (№ чертежа 7.24.055.000.000) состоит из каркаса, столешницы и ячеек под столешницей по количеству мест.

Каркас стола СТ-2 изготовлен из стального уголка сечением 45x45x5 мм, перекладины для ячеек – из уголка 25x25x4 мм. Столешница выполнена из досок толщиной 38 мм и облицована пластиком толщиной 1,6 мм. Ячейки стола выполнены из стального листа 2 мм.

Стол СТ-2 крепится к полу на глубину 80 мм и имеет высоту над уровнем пола 790 мм.

Габаритные размеры стола СТ-2:

длина – 800 мм;

ширина – 610 мм;

высота – 870 мм.

Масса стола СТ-2: 45,1 кг.

Стол СТ-2 соответствует техническим требованиям РД1-001-2001.

Сокращенное обозначение при заказе стола камерного на 4 места:

Стол СТ-2.

**II Оборудование помещений для содержания
подозреваемых, обвиняемых и осужденных**

13 Столы камерные

13.2 Стол камерный СТ-2

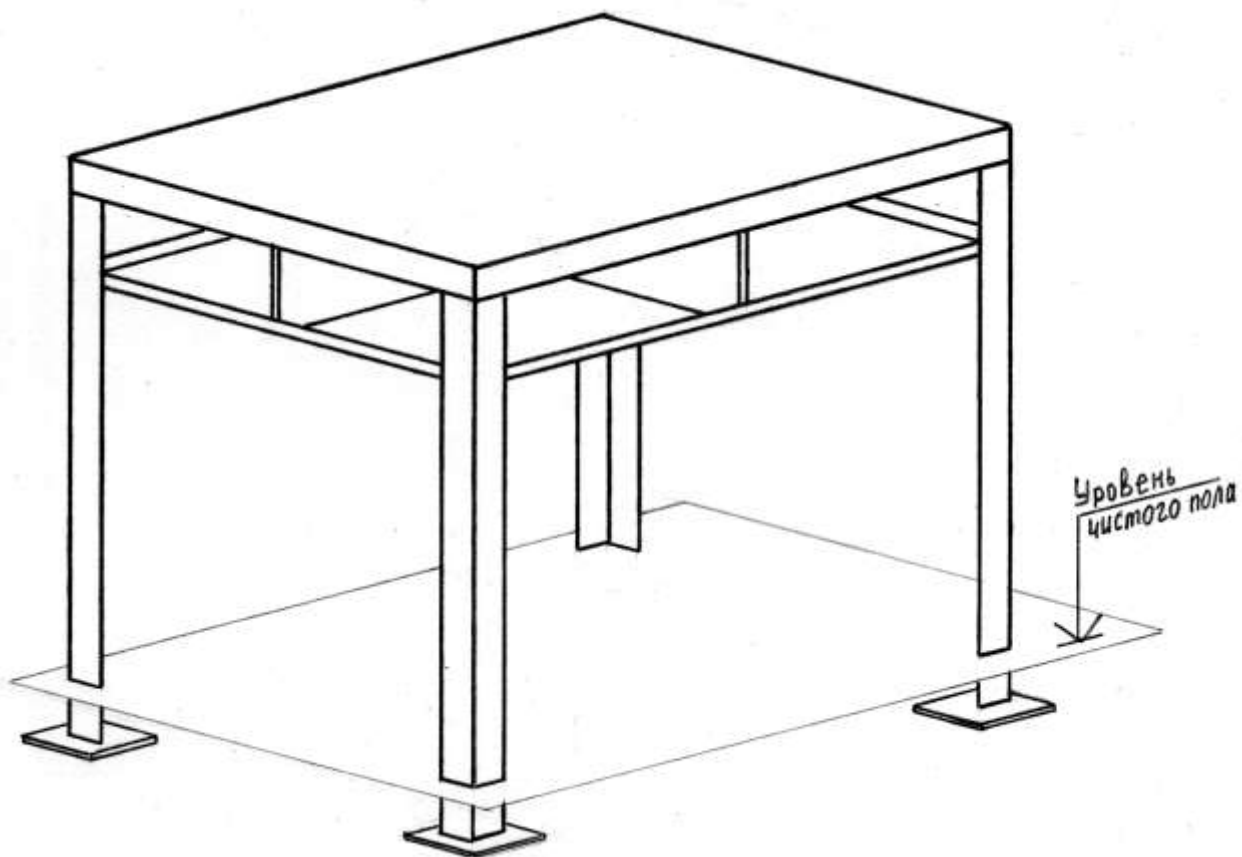


Рисунок 84 – Стол камерный СТ-2
(на 4 места)

II Оборудование помещений для содержания подозреваемых, обвиняемых и осужденных

13 Столы камерные

13.3 Стол камерный СТ-3

13.3 Стол камерный СТ-3
(на 6 мест)

Стол камерный СТ-3 (см. рисунок 85) устанавливается:

в СИЗО - в камерах, палатах стационара, боксированных палатах, в камерах дневного пребывания, сборных карантинных камерах;

в тюрьмах - в камерах, палатах стационара, боксированных палатах, камерах временного пребывания сборного отделения;

в ИУ и СУ – в камерах ПКТ, ШИЗО, ДИЗО.

Стол СТ-3 (№ чертежа 7.24.056.000.000) состоит из каркаса, столешницы и ячеек под столешницей по количеству мест.

Каркас стола СТ-3 изготовлен из стального уголка сечением 45x45x5 мм, перекладины для ячеек – из уголка 25x25x4 мм. Столешница выполнена из досок толщиной 38 мм и облицована пластиком толщиной 1,6 мм. Ячейки стола выполнены из стального листа 2 мм.

Стол СТ-3 крепится к полу на глубину 80 мм и имеет высоту над уровнем пола 790 мм.

Габаритные размеры стола СТ-3:

длина – 1200 мм;

ширина – 610 мм;

высота – 870 мм.

Масса стола СТ-3: 60,7 кг.

Стол СТ-3 соответствует техническим требованиям РД1-001-2001.

Сокращенное обозначение при заказе стола камерного на 6 мест:

Стол СТ-3.

**II Оборудование помещений для содержания
подозреваемых, обвиняемых и осужденных**

13 Столы камерные

13.3 Стол камерный СТ-3

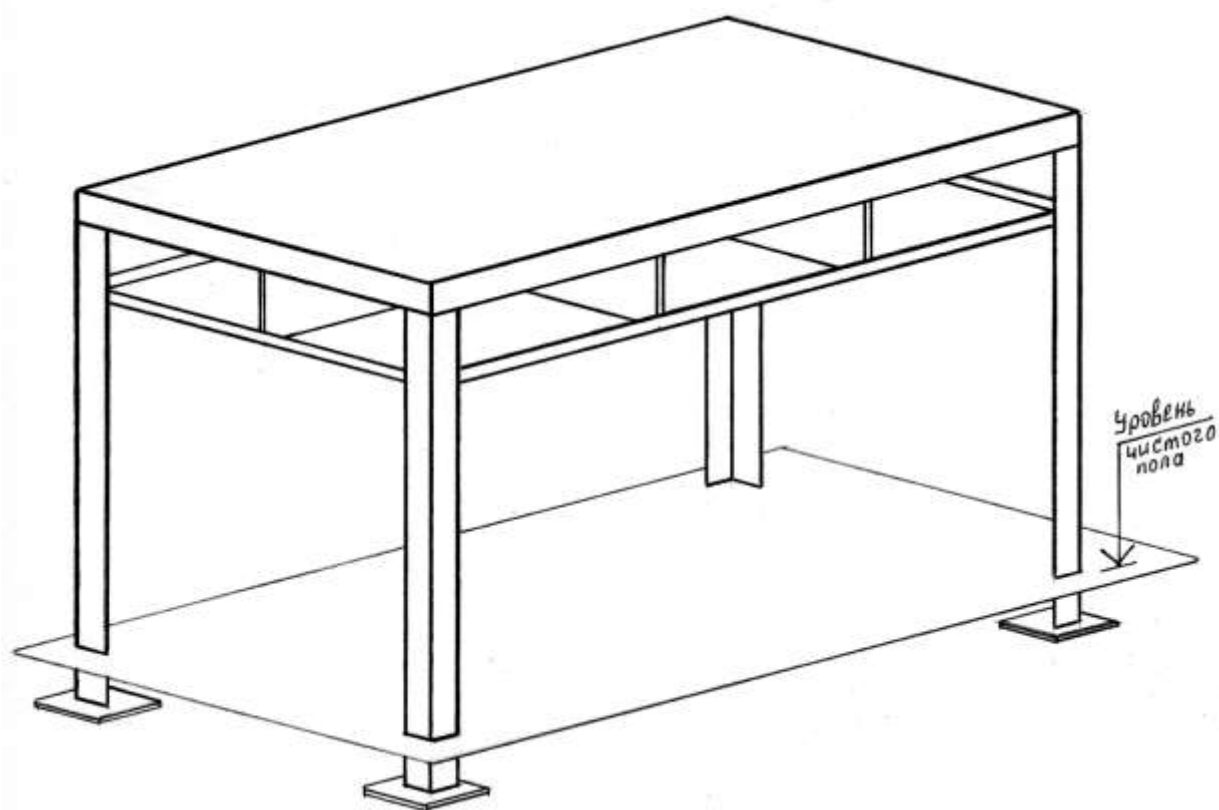


Рисунок 85 – Стол камерный СТ-3
(на 6 мест)

II Оборудование помещений для содержания подозреваемых, обвиняемых и осужденных

13 Столы камерные

13.4 Стол камерный СТ-4

13.4 Стол камерный СТ-4
(на 8 мест)

Стол камерный СТ-4 (см. рисунок 86) устанавливается:

в СИЗО - в камерах, палатах стационара, боксированных палатах, в камерах дневного пребывания, сборных карантинных камерах;

в тюрьмах - в камерах, палатах стационара, боксированных палатах, камерах временного пребывания сборного отделения;

в ИУ и СУ – в камерах ПКТ, ШИЗО, ДИЗО.

Стол СТ-4 (№ чертежа 7.24.057.000.000) состоит из каркаса, столешницы и ячеек под столешницей по количеству мест.

Каркас стола СТ-4 изготовлен из стального уголка сечением 45x45x5 мм, перекладины для ячеек – из уголка 25x25x4 мм. Столешница выполнена из досок толщиной 38 мм и облицована пластиком толщиной 1,6 мм. Ячейки стола выполнены из стального листа 2 мм.

Стол СТ-4 крепится к полу на глубину 80 мм и имеет высоту над уровнем пола 790 мм.

Габаритные размеры стола СТ-4:

длина – 1600 мм;

ширина – 610 мм;

высота – 870 мм.

Масса стола СТ-4: 75,1 кг.

Стол СТ-4 соответствует техническим требованиям РД1-001-2001.

Сокращенное обозначение при заказе стола камерного на 8 мест:

Стол СТ-4.

**II Оборудование помещений для содержания
подозреваемых, обвиняемых и осужденных**

13 Столы камерные

13.4 Стол камерный СТ-4

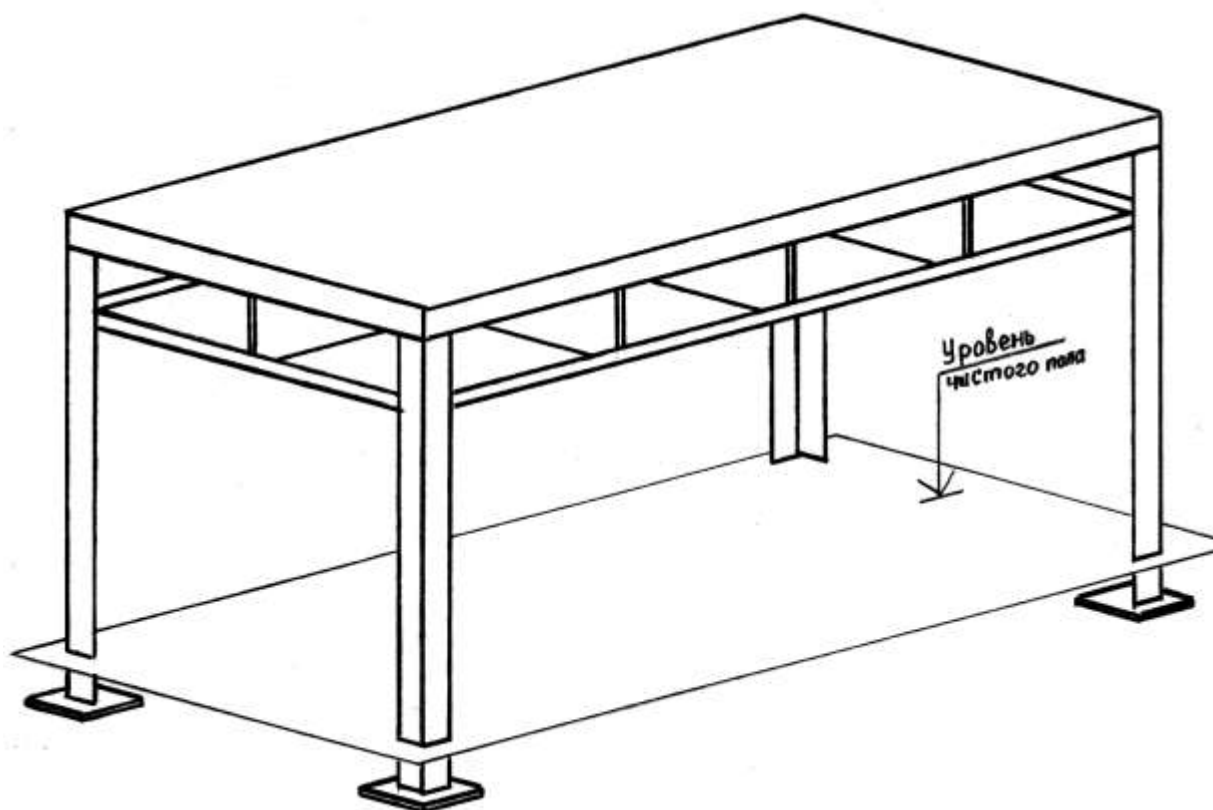


Рисунок 86 – Стол камерный СТ-4
(на 8 мест)

II Оборудование помещений для содержания подозреваемых, обвиняемых и осужденных

14 Скамьи камерные

14.1 Скамья камерная СК-1

14.1 Скамья камерная СК-1

Скамья камерная СК-1 (см. рисунок 87) устанавливается:

в СИЗО - в камерах, палатах стационара, боксированных палатах, в камерах дневного пребывания, сборных карантинных камерах;

в тюрьмах - в камерах, палатах стационара, боксированных палатах, сборных камерах и камерах временного пребывания сборного отделения;

в ИУ и СУ – в камерах ПКТ, ШИЗО, ДИЗО.

Скамью СК-1 (№ чертежа 7.24.058.000.000) изготавливают 3-х типоразмеров, различающихся количеством посадочных мест и габаритными размерами.

Скамья СК-1 любого типоразмера состоит из каркаса и сиденья.

Несущие элементы каркаса скамьи СК-1 выполнены из стального уголка сечением 45х45х5 мм, сиденье – из досок толщиной 45 мм.

Скамья СК-1 крепится к полу на глубину 80 мм и имеет высоту над уровнем пола 450 мм.

Технические характеристики скамьи СК-1 обоих типоразмеров приведены в таблице 41.

Скамья СК-1 любого типоразмера соответствует техническим требованиям РД1-001-2001.

Пример сокращенного обозначения при заказе скамьи камерной на 3 места:

Скамья СК-1-2.

Таблица 41

Обозначение	Марка	Количество мест	Габаритные размеры, мм			Масса, кг
			длина	ширина	высота	
7.24.058.000.000	СК-1-1	2	800	260	530	20,0
-01	СК-1-2	3	1200			25,0
-02	СК-1-3	4	1600			29,9

**II Оборудование помещений для содержания
подозреваемых, обвиняемых и осужденных**

14 Скамьи камерные

14.1 Скамья камерная СК-1

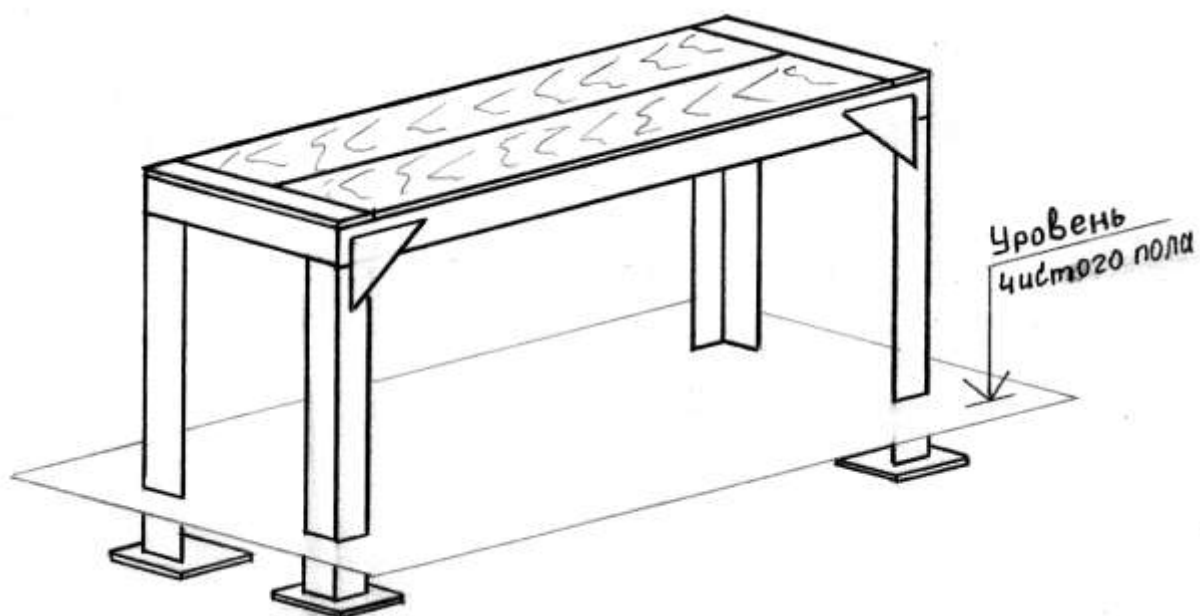


Рисунок 87 – Скамья камерная СК-1

II Оборудование помещений для содержания подозреваемых, обвиняемых и осужденных

14 Скамьи камерные

14.2 Скамья камерная СКБ-1

14.2 Скамья кабины-бокса СКБ-1

Скамья кабины-бокса СКБ-1 (см. рисунок 88) устанавливается в кабинах-боксах сборного отделения СИЗО и тюрем.

Скамья СКБ-1 (№ чертежа 7.24.189.000.000) состоит из каркаса, выполненного из стального уголка сечением 40х40х4мм и сиденья - из доски толщиной 40 мм.

Скамья СКБ-1 крепится к боковым стенам кабин-боксов с помощью комплекта монтажных частей.

Габаритные размеры скамьи СКБ-1:

длина – 800-1000 мм (определяется при заказе);

ширина – 230 мм;

Масса скамьи СКБ-1: 8,47 кг.

Скамья СКБ-1 соответствует техническим требованиям РД1-001-2001.

Сокращенное обозначение при заказе скамьи кабины-бокса:

Скамья СКБ-1.

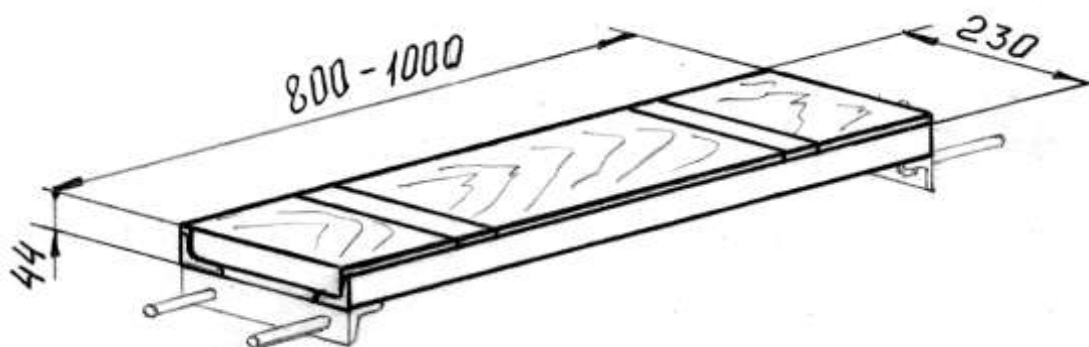


Рисунок 88 – Скамья кабины-бокса СКБ-1

**II Оборудование помещений для содержания
подозреваемых, обвиняемых и осужденных**

15 Табуреты

15.1 Табурет ТБ-1

15.1 Табурет ТБ-1

Табурет ТБ-1 (см. рисунок 89) имеет два типоразмера и устанавливается:

- ТБ-1-1 – в помещениях (кроме камерных) СИЗО, тюрем, ИУ и СУ;

- ТБ-1-2 – в следственном отделении СИЗО.

Табурет ТБ-1 (№ чертежа 7.24.166.000.000) состоит из каркаса и сиденья. Стойки каркаса выполнены из стальной трубы сечением 40х25х2 мм и связаны стальным уголком сечением 40х40х4 мм. Сиденье – из фанеры толщиной 15 мм.

Табурет ТБ-1-1 устанавливается на пол. Табурет ТБ-1-2 крепится к полу на глубину 80 мм и имеет высоту над уровнем пола 450 мм.

Габаритные размеры и масса табуретов:

ТБ-1-1 - 370х370х450 мм; 7,5 кг;

ТБ-1-2 - 370х370х530 мм; 8,2 кг.

Табурет ТБ-1 соответствует техническим требованиям РД1-001-2001.

Пример сокращенного обозначения при заказе табурета для установки в следственном отделении СИЗО:

Табурет ТБ-1-2.

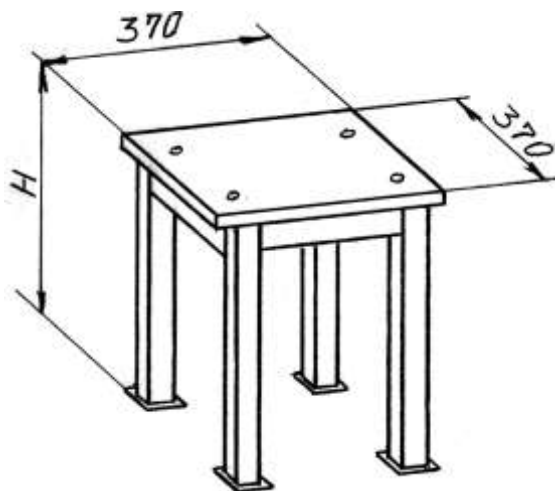


Рисунок 89 – Табурет ТБ-1

II Оборудование помещений для содержания подозреваемых, обвиняемых и осужденных

15 Табуреты

15.2 Табурет ТБ-2

15.2 Табурет ТБ-2 (деревянный)

Табурет ТБ-2 (см. рисунок 90) устанавливается на пол в помещениях (кроме камерных) СИЗО, тюрем, ИУ и СУ.

Табурет ТБ-2 (№ чертежа 7.24.174.000.000) состоит из ножек, царг, проножек, выполненных из сосновых брусков (сечением 40х40 мм, 20х45 мм, 20х24 мм соответственно) и сиденья из столярной плиты толщиной 20 мм.

Габаритные размеры табурета ТБ-2: 370х370х450 мм.

Масса табурета ТБ-2: 3,5 кг.

Табурет ТБ-2 соответствует техническим требованиям РД1-001-2001.

Сокращенное обозначение при заказе табурета деревянного:
Табурет ТБ-2.

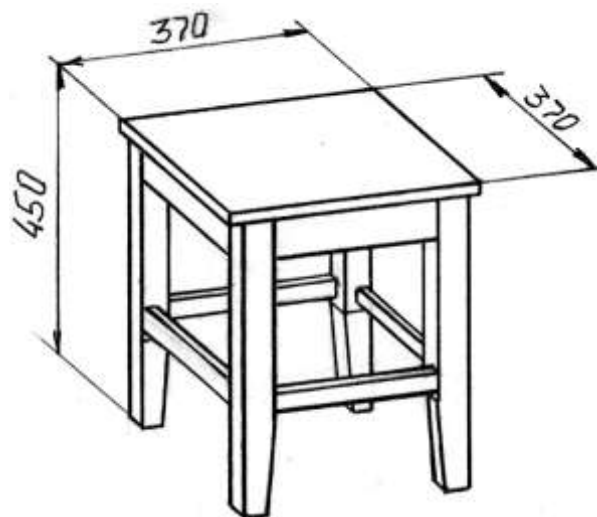


Рисунок 90 – Табурет ТБ-2 (деревянный)

II Оборудование помещений для содержания подозреваемых, обвиняемых и осужденных

15 Табуреты

15.3 Табурет ТБ-3

15.3 Табурет ТБ-3

Табурет ТБ-3 (см. рисунок 91) устанавливается (для сидения и опоры коек откидных):

в СИЗО - в карцерах; в тюрьмах – в камерах ШИЗО;

в ИУ и СУ – в камерах ШИЗО, ДИЗО, одиночных камерах ИК особого режима, в камерах ПКТ с ШИЗО в ЛИУ для больных туберкулезом.

Табурет ТБ-3 (№ чертежа 7.24.196.000.000) состоит из каркаса и сиденья. Стойки каркаса выполнены из стальной трубы сечением 40x25x2 мм, проножки - из стальной трубы сечением 20x20x2 мм, рама для сиденья – из стального уголка сечением 40x40x4 мм. Сиденье выполнено из досок толщиной 40 мм.

Табурет ТБ-3 крепится к полу на глубину 80 мм и имеет высоту над уровнем пола 430 мм.

Габаритные размеры и масса табуретов:

ТБ-3 - 370x370x510 мм; 10,3 кг

Табурет ТБ-3 соответствует техническим требованиям РД1-001-2001.

Пример сокращенного обозначения при заказе табурета:

Табурет ТБ-3.

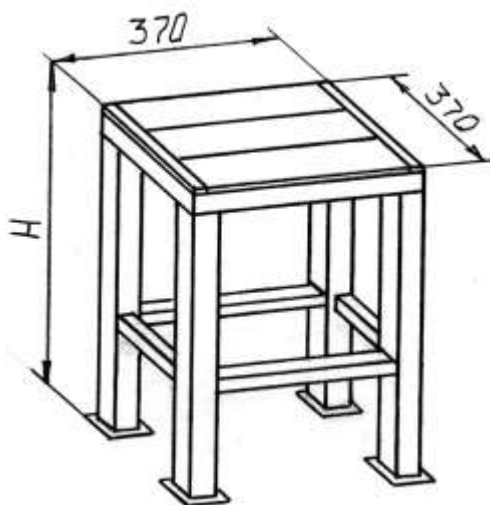


Рисунок 91 – Табурет ТБ-3

**II Оборудование помещений для содержания
подозреваемых, обвиняемых и осужденных**

16 Тумбочки

16.1 Тумбочка прикроватная ТП-1

16.1 Тумбочка прикроватная ТП-1 (деревянная)

Тумбочка прикроватная ТП-1 деревянная (см. рисунок 92) устанавливается в ИУ и СУ в камерах ПКТ.

Тумбочка ТП-1 (№ чертежа 7.24.119.000.000) имеет корпус, разделенный горизонтальными перегородками на четыре отделения, закрывающийся двумя распашными дверцами. Стенки корпуса, перегородки и дверцы выполнены из фанеры толщиной 10 мм, стойки корпуса – из пиломатериала хвойных пород сечением 50х50 мм. Тумбочка ТП-1 крепится к полу на глубину 80 мм и имеет высоту над уровнем пола 940 мм.

Габаритные размеры тумбочки ТП-1: 450х450х1020 мм.

Масса тумбочки ТП-1: 20 кг.

Тумбочка ТП-1 соответствует техническим требованиям РД1-001-2001.

Сокращенное обозначение при заказе тумбочки прикроватной деревянной:

Тумбочка ТП-1.

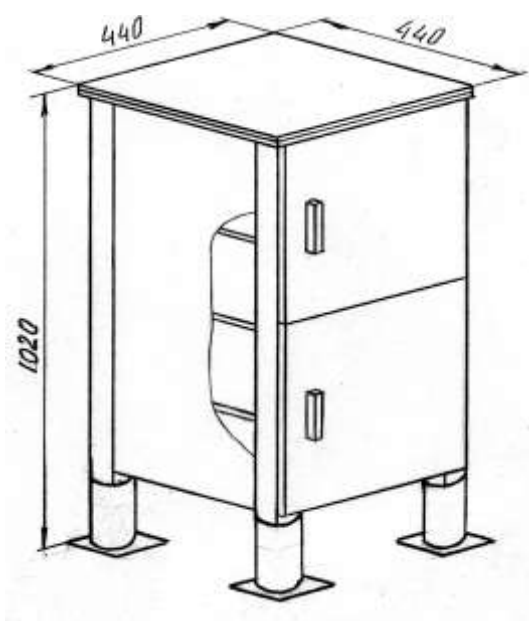


Рисунок 92 – Тумбочка прикроватная ТП-1 (деревянная)

**II Оборудование помещений для содержания
подозреваемых, обвиняемых и осужденных**

16 Тумбочки

16.2 Тумбочка прикроватная ТП-2

16.2 Тумбочка прикроватная ТП-2 (металлическая)

Тумбочка прикроватная ТП-2 (см. рисунок 93) имеет два типоразмера и устанавливается:

- ТП-2-1 – в платах стационара СИЗО, в камерах ПКТ в ИУ и СУ.

- ТП-2-2 – в спальном помещении для хозобслуживания СИЗО и тюрем, в общежитиях ИУ и СУ.

Тумбочка ТП-2 (№ чертежа 7.24.167.000.000) имеет корпус, выполненный из стального листа толщиной 2 мм, разделенный горизонтальными перегородками на четыре отделения, закрывающийся двумя распашными дверцами. Тумбочка ТП-2-1 крепится к полу на глубину 80 мм и имеет высоту над уровнем пола 900 мм. Тумбочка ТП-2-2 устанавливается на пол.

Габаритные размеры и масса тумбочек:

ТП-2-1 440x440x980мм; 36,7 кг;

ТП-2-2 440x440x900мм; 35,9 кг.

Тумбочка ТП-2 соответствует техническим требованиям РД1-001-2001.

Пример сокращенного обозначения при заказе тумбочки прикроватной металлической с креплением к полу: Тумбочка ТП-2-1.

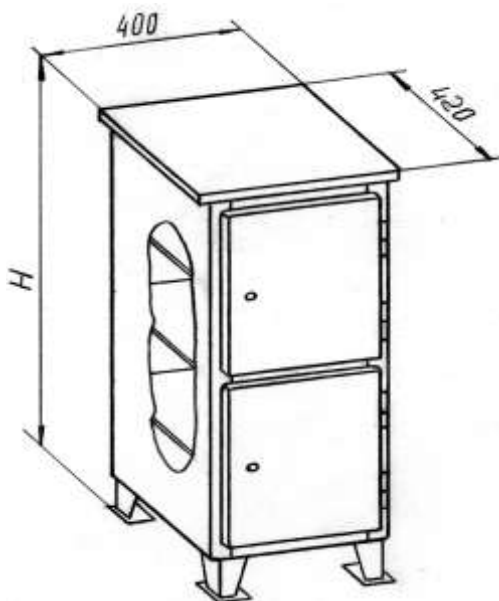


Рисунок 93 – Тумбочка прикроватная ТП-2 (металлическая)

II Оборудование помещений для содержания подозреваемых, обвиняемых и осужденных

17 Подставки

17.1 Подставка под бак для воды ПБ-1

17.1 Подставка под бак для воды ПБ-1 (напольная)

Подставка под бак для воды ПБ-1 (см. рисунок 94) имеет два типоразмера и устанавливается:

в СИЗО и тюрьмах – в камерах сборного отделения, камерах режимных корпусов, бане-санпропускнике, прачечной, помещениях для хозобслуживания;

в ИУ и СУ – в общежитиях, камерах ПКТ, хозяйственной комнате для хранения столовой посуды и раздачи пищи, столовой, бане-санпропускнике, прачечной и мастерской по ремонту одежды и обуви.

Подставка ПБ-1 (№ чертежа 7.24.163.000.000) выполнена из стальных труб сечением 40х25х2 мм, стальных уголков сечением 25х25х4 мм и стального листа толщиной 3 мм. Подставка ПБ-1-1 крепится к полу на глубину 80 мм и имеет высоту над уровнем пола 700 мм. Подставка ПБ-1-2 устанавливается на пол.

Габаритные размеры и масса подставок:

ПБ-1-1 - 500х500х780мм -17,6 кг; ПБ-1-2 -500х500х700мм -16,7 кг.

Подставка ПБ-1 соответствует техническим требованиям РД1-001-2001.

Пример сокращенного обозначения при заказе подставки под бак для воды, напольной, с креплением к полу: Подставка ПБ-1-1.

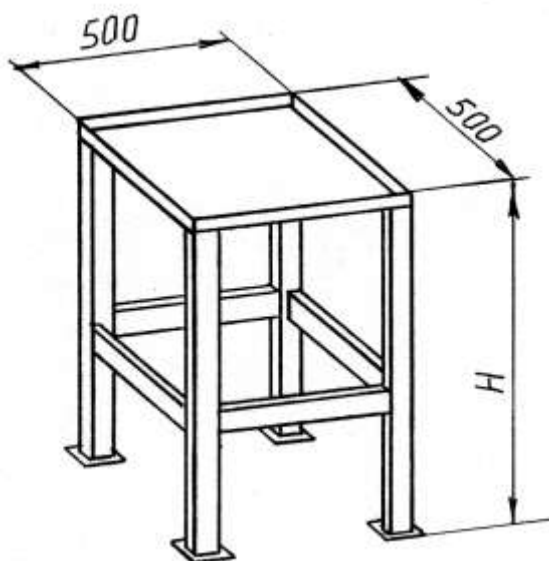


Рисунок 94 – Подставка под бак для воды ПБ-1 (напольная)

II Оборудование помещений для содержания подозреваемых, обвиняемых и осужденных

17 Подставки

17.2 Подставка под бак для воды ПБ-2

17.2 Подставка под бак для воды ПБ-2 (настенная)

Подставка под бак для воды настенная ПБ-2 (см. рисунок 95) устанавливается в камерах СИЗО и тюрем.

Подставка ПБ-2 (№ чертежа 7.24.178.000.000) выполнена из стальных уголков сечением 25х25х4 мм и стального листа толщиной 3 мм.

Подставка ПБ-2 крепится к стене.

Габаритные размеры подставки ПБ-2: 500х500х500 мм.

Масса подставки ПБ-2: 13,2 кг.

Подставка ПБ-2 соответствует техническим требованиям РД1-001-2001.

Сокращенное обозначение при заказе подставки под бак для воды, настенной:

Подставка ПБ-2.

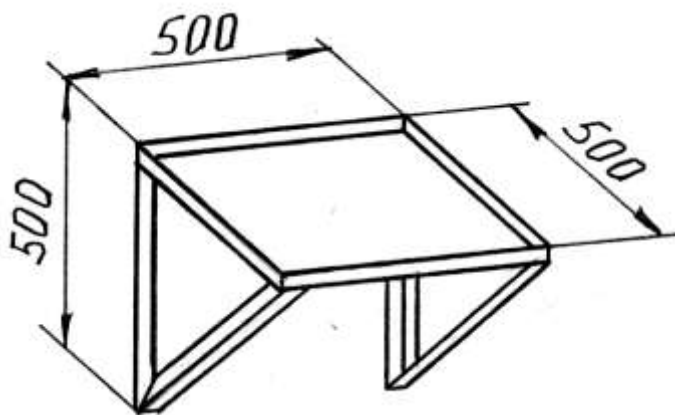


Рисунок 95 – Подставка под бак для воды ПБ-2
(настенная)

II Оборудование помещений для содержания подозреваемых, обвиняемых и осужденных

18 Полки

18.1 Полка для туалетных принадлежностей ПТП-1

18.1 Полка для туалетных принадлежностей ПТП-1

Полка для туалетных принадлежностей ПТП-1 (см. рисунок 96) устанавливается в камерах СИЗО и тюрем

Полка ПТП-1 (№ чертежа 7.24.180.000.000) изготавливают 8-ми типоразмеров, различающихся габаритными размерами, количеством ячеек и назначением (для мужчин и для женщин).

Полка ПТП-1 имеет корпус, разделенный перегородками на секции.

Полка выполнен из металлического листа толщиной 1,5 мм.

Технические характеристики полки ПТП-1 приведены в таблице 42.

Полка ПТП-1 соответствует техническим требованиям РД1-001-2001.

Пример сокращенного обозначения при заказе полки для туалетных принадлежностей, на 4 ячейки, для мужчин:

Полка ПТП-1М-2.

Таблица 42

Обозначение	Марка	Количество секций	Габаритные размеры, мм			Масса, кг
			Н	L	В	
7.24.180.000.000	ПТП-1М-1	2	300	160	230	3,6
-01	ПТП-1Ж-1			200	290	4,9
-02	ПТП-1М-2	4		320	230	6,3
-03	ПТП-1Ж-2			400	290	8,7
-04	ПТП-1М-3	6		480	230	8,9
-05	ПТП-1Ж-3			600	290	12,4
-06	ПТП-1М-4	8		640	230	11,6
-07	ПТП-1Ж-4			800	290	16,1

II Оборудование помещений для содержания подозреваемых, обвиняемых и осужденных

18 Полки

18.1 Полка для туалетных принадлежностей ПТП-1

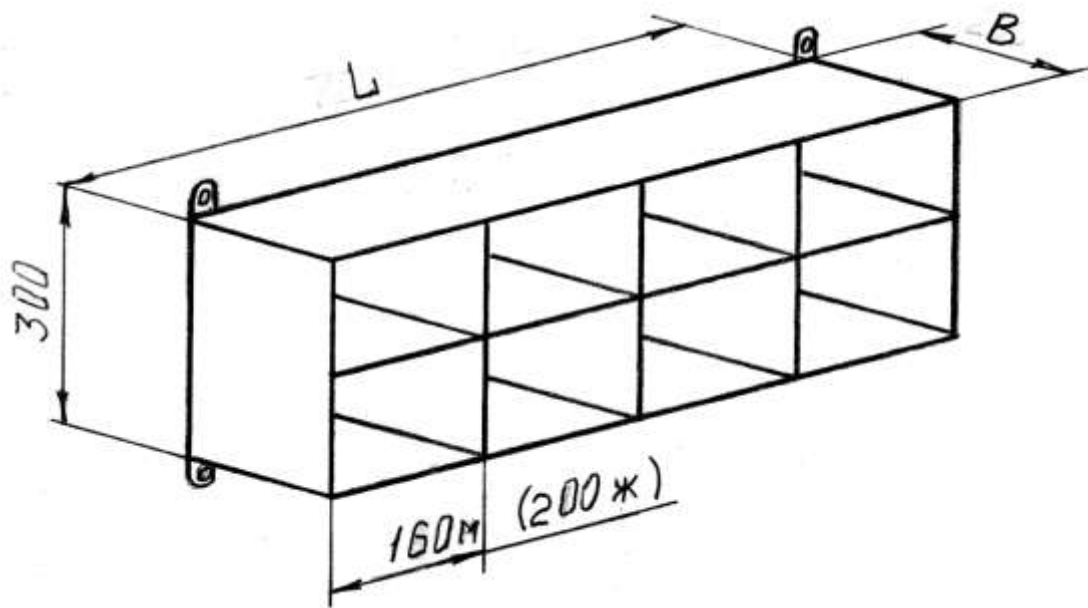


Рисунок 96 – Полка для туалетных принадлежностей ПТП-1
(на 8 секций)

**II Оборудование помещений для содержания
подозреваемых, обвиняемых и осужденных**

18 Полки

18.2 Полка для туалетных принадлежностей ПТП-2

18.2 Полка для туалетных принадлежностей ПТП-2

Полка для туалетных принадлежностей ПТП-2 (см. рисунок 97) устанавливается:

в СИЗО и тюрьмах – в санпропускнике стационара, кухне, в помещениях для хозобслуживания;

в ИУ и СУ – в общежитиях, столовой, кухне.

Полка ПТП-2 (№ чертежа 7.24.170.000.000) выполнена из стального листа толщиной 2 мм. Полка ПТП-2 крепится к стене.

Габаритные размеры полки ПТП-2: 55x120x500 мм.

Масса полки ПТП-2: 1,4 кг.

Полка ПТП-2 соответствует техническим требованиям РД1-001-2001.

Сокращенное обозначение при заказе полки для туалетных принадлежностей:

Полка ПТП-2.

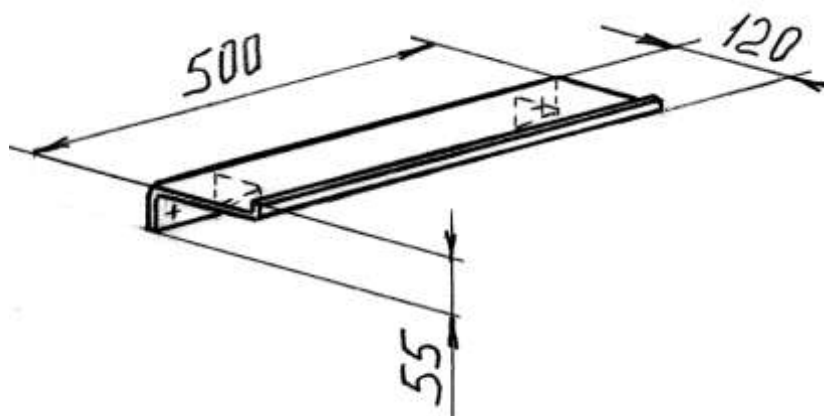


Рисунок 97 – Полка для туалетных принадлежностей ПТП-2

**II Оборудование помещений для содержания
подозреваемых, обвиняемых и осужденных**

18 Полки

18.3 Полка под телевизор ПТ-1

18.3 Полка под телевизор ПТ-1

Полка под телевизор ПТ-1 (см. рисунок 98) устанавливается в камерах СИЗО.

Полка ПТ-1 (№ чертежа 7.24.164.000.000) выполнена из стального листа толщиной 3 мм. Полка ПТ-1 крепится к стене.

Габаритные размеры полки ПТ-1: 215x500x500 мм.

Масса полки ПТ-1: 10,1 кг.

Полка ПТ-1 соответствует техническим требованиям РД1-001-2001.

Сокращенное обозначение при заказе полки под телевизор:

Полка ПТ-1.

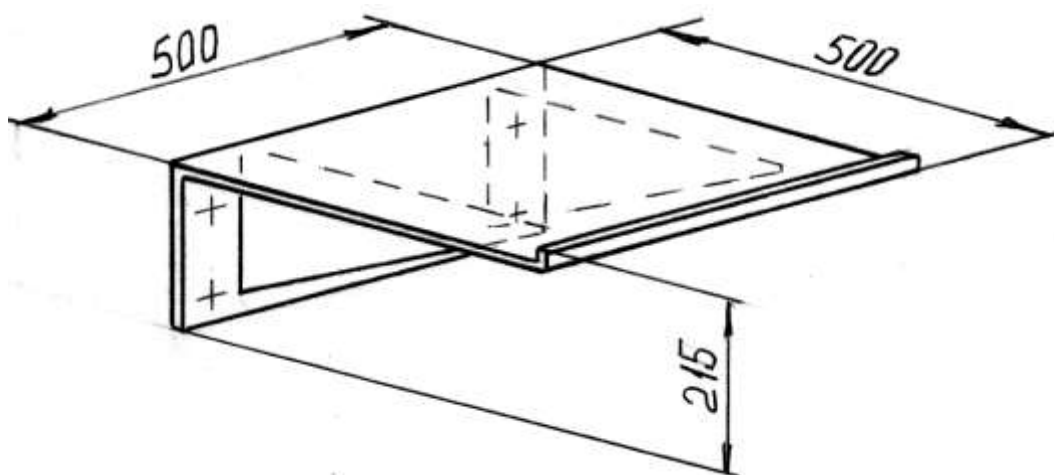


Рисунок 98 – Полка под телевизор ПТ-1

**II Оборудование помещений для содержания
подозреваемых, обвиняемых и осужденных**

18 Полки

18.4 Полка под чайник ПЧ-1

18.4 Полка под чайник ПЧ-1

Полка под чайник ПЧ-1 (см. рисунок 99) устанавливается в камерах СИЗО.

Полка ПЧ-1 (№ чертежа 7.24.165.000.000) выполнена из стального листа толщиной 3 мм. Полка ПЧ-1 крепится к стене.

Габаритные размеры полки ПЧ-1: 135х300х300 мм.

Масса полки ПЧ-1: 3,4 кг.

Полка ПЧ-1 соответствует техническим требованиям РД1-001-2001.

Сокращенное обозначение при заказе полки под чайник:

Полка ПЧ-1.

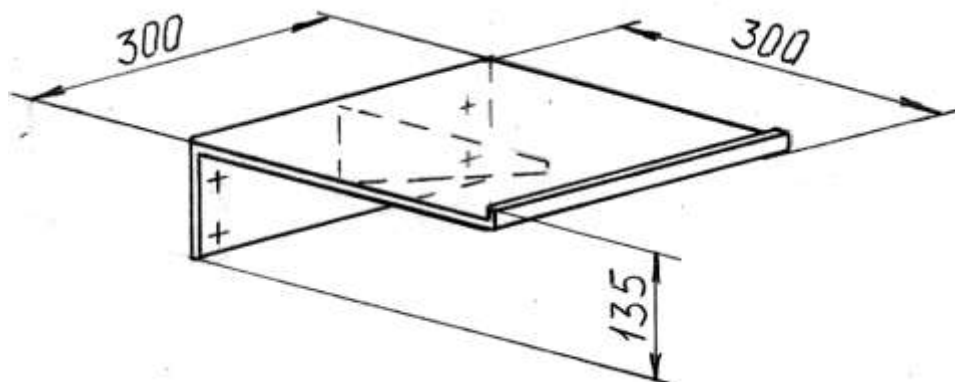


Рисунок 99 – Полка под чайник ПЧ-1

**II Оборудование помещений для содержания
подозреваемых, обвиняемых и осужденных**

18 Полки

18.5 Полка для кипячения воды ПКВ-1

18.5 Полка для кипячения воды ПКВ-1

Полка для кипячения воды ПКВ-1 (см. рисунок 100) устанавливается в камерах СИЗО.

Полка ПКВ-1 (№ чертежа 7.24.179.000.000) выполнена из стального листа толщиной 3 мм. Полка ПКВ-1 крепится к стене.

Габаритные размеры полки ПКВ-1: 55х200х250 мм.

Масса полки ПКВ-1: 1,25 кг.

Полка ПКВ-1 соответствует техническим требованиям РД1-001-2001.

Сокращенное обозначение при заказе полки для кипячения воды:
Полка ПКВ-1.

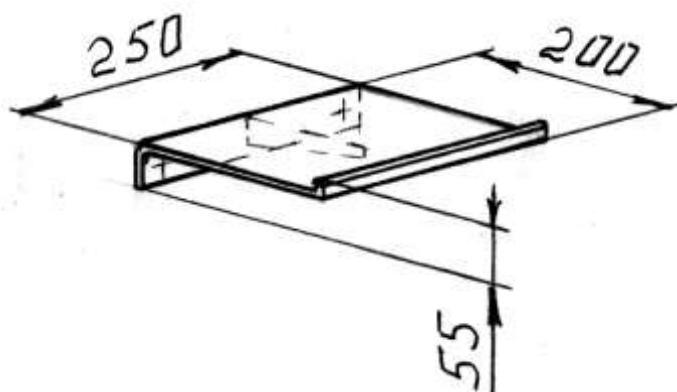


Рисунок 100— Полка для кипячения воды ПКВ-1

II Оборудование помещений для содержания подозреваемых, обвиняемых и осужденных

19 Шкафы

19.1 Шкаф для продуктов ШПР-1

19.1 Шкаф для продуктов ШПР-1 (4 секции)

Шкаф для продуктов ШПР-1 (см. рисунок 101) устанавливается:
в СИЗО и тюрьмах – в камерах;
в ИУ и СУ - в камерах ПКТ.

Шкаф ШПР-1 (№ чертежа 7.24.117.000.000) разделен вертикальной и горизонтальной перегородками на четыре равные секции и закрывается двумя раздвижными дверцами. Стенки корпуса выполнены из фанеры толщиной 10 мм, перегородки и дверцы – из фанеры толщиной 5 мм. Шкаф ШПР-1 крепится к стене.

Габаритные размеры шкафа ШПР-1: 300х700х700 мм.

Масса шкафа ШПР-1: 13,5 кг.

Шкаф ШПР-1 соответствует техническим требованиям РД1-001-2001.

Сокращенное обозначение при заказе шкафа для продуктов на 4 секции:

Шкаф ШПР-1.

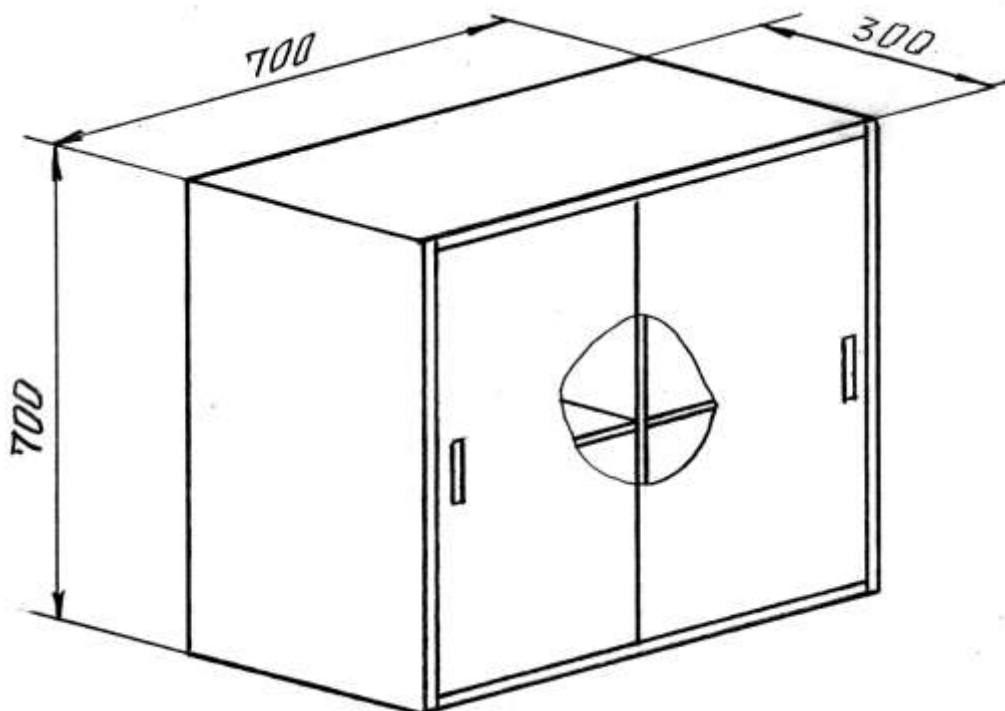


Рисунок 101 – Шкаф для продуктов ШПР-1 (4 секции)

**II Оборудование помещений для содержания
подозреваемых, обвиняемых и осужденных**

19 Шкафы

19.2 Шкаф для продуктов ШПР-2

19.2 Шкаф для продуктов ШПР-2 (8 секций)

Шкаф для продуктов ШПР-2 (см. рисунок 102) устанавливается:
в СИЗО и тюрьмах – в камерах;
в ИУ и СУ - в камерах ПКТ.

Шкаф ШПР-2 (№ чертежа 7.24.172.000.000) выполнен из стального листа толщиной 2 мм. Шкаф разделен вертикальной перегородкой и горизонтальными полками на восемь секций и закрывается двумя распашными дверцами. Шкаф ШПР-1 крепится к стене.

Габаритные размеры шкафа ШПР-2: 400x800x1000 мм.

Масса шкафа ШПР-2: 58 кг.

Шкаф ШПР-2 соответствует техническим требованиям РД1-001-2001.

Сокращенное обозначение при заказе шкафа для продуктов на 8 секций:

Шкаф ШПР-2.

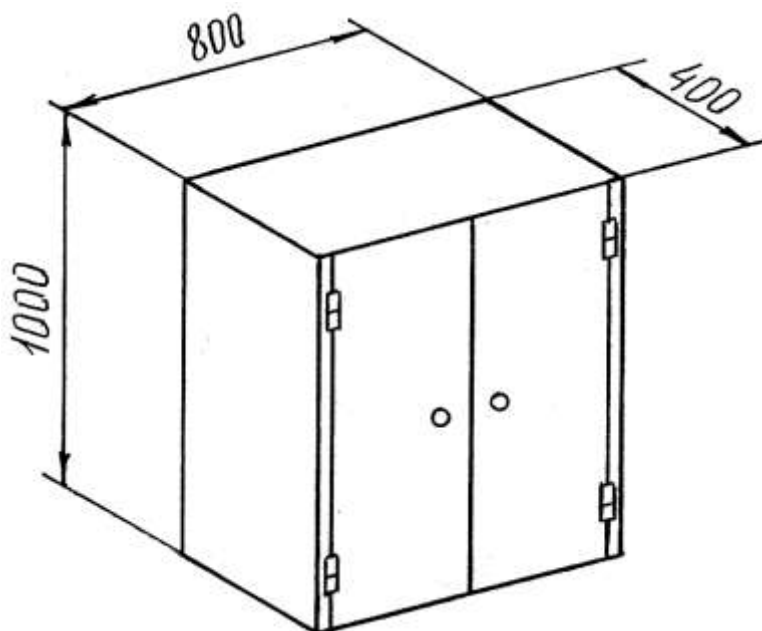


Рисунок 102 – Шкаф для продуктов ШПР-2 (8 секций)

II Оборудование помещений для содержания подозреваемых, обвиняемых и осужденных

20 Вешалки камерные

20.1 Вешалка камерная ВК-1

20.1 Вешалка камерная ВК-1

Вешалка камерная ВК-1 (см. рисунок 103) устанавливается:
в СИЗО и тюрьмах – в камерах и стационаре;
в ИУ и СУ – в камерах ПКТ.

Вешалку ВК-1 (№ чертежа 7.24.195.000.000) изготавливают 5-ти типоразмеров, различающихся количеством крючков и габаритными размерами.

Вешалка ВК-1 любого типоразмера имеет корпус из стального листа толщиной 3 мм, к которому приварены крючки из стального прутка диаметром 6 мм.

Технические характеристики вешалки ВК-1 всех типоразмеров приведены в таблице 43.

Вешалка ВК-1 любого типоразмера соответствует техническим требованиям РД1-001-2001.

Пример сокращенного обозначения при заказе вешалки камерной на 6 крючков: Вешалка ВК-1-3.

Таблица 43

Обозначение	Марка	Кол-во крюч-ков	L, мм	Масса, кг
7.24.195.000.000	ВК-1-1	2	235	2,3
-01	ВК-1-2	4	505	4,1
-02	ВК-1-3	6	775	5,9
-03	ВК-1-4	8	1045	7,9
-04	ВК-1-5	10	1315	9,7

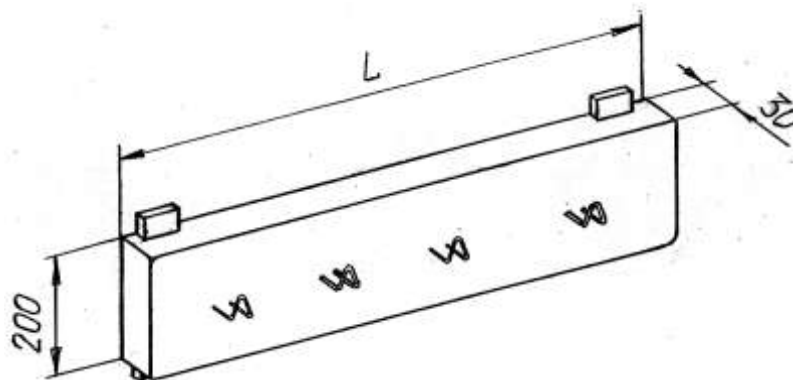


Рисунок 103 – Вешалка камерная ВК-1

**II Оборудование помещений для содержания
подозреваемых, обвиняемых и осужденных**

20 Вешалки камерные

20.2 Вешалка камерная ВК-2

20.2 Вешалка камерная ВК-2 (с полкой)

Вешалка камерная ВК-2 (см. рисунок 104) устанавливается:
в СИЗО и тюрьмах – в камерах; в ИУ и СУ – в камерах ПКТ.

Вешалку ВК-2 (№ чертежа 7.24.197.000.000) изготавливают 5-ти типоразмеров, различающихся количеством крючков и габаритными размерами.

Вешалка ВК-1 любого типоразмера имеет корпус из стального листа толщиной 3 мм, к которому приварены крючки из стального прутка диаметром 6 мм. Полка выполнена из стального листа толщиной 3 мм.

Технические характеристики вешалки ВК-2 всех типоразмеров приведены в таблице 44.

Вешалка ВК-2 любого типоразмера соответствует техническим требованиям РД1-001-2001.

Пример сокращенного обозначения при заказе вешалки камерной с полкой на 6 крючков: Вешалка ВК-2-3.

Таблица 44

Обозначение	Марка	Кол-во крюч-ков	L, мм	Масса, кг
7.24.197.000.000	ВК-2-1	2	243	4,0
-01	ВК-2-2	4	513	7,0
-02	ВК-2-3	6	783	10,0
-03	ВК-2-4	8	1053	13,5
-04	ВК-2-5	10	1323	16,5

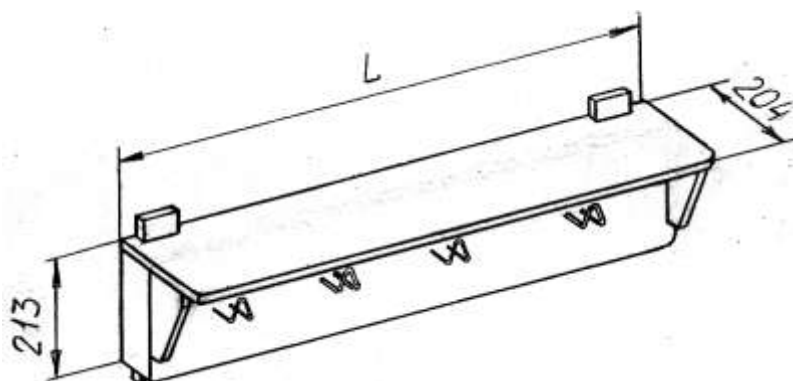


Рисунок 104 – Вешалка камерная ВК-2 (с полкой)

III Оборудование специальных (режимных) помещений

21 Ключеулавливатели

21.1 Ключеулавливатель КУ-1

21.1 Ключеулавливатель КУ-1

Ключеулавливатель КУ-1 (см. рисунок 105) предназначен для экстренного сброса ключей персоналом учреждений при возникновении нештатных ситуаций и устанавливается перед камерными блоками и в коридорах камерных блоков (через 5 - 7 метров).

Ключеулавливатель КУ-1 (№ чертежа 7.24.109.000.000) изготовлен из стальной трубы 80x80x4 мм, внутри которой установлены две перегородки, препятствующие несанкционированному изъятию ключей. В верхней части ключеулавливателя имеется раструб для облегчения сброса ключей. В нижней части ключеулавливателя выполнено окно для изъятия ключей, закрытое крышкой, которая снимается при необходимости с помощью специального ключа. Ключеулавливатель крепится к стене.

Габаритные размеры ключеулавливателя КУ-1: 800x160x120 мм.

Масса ключеулавливателя КУ-1: 10,5 кг.

Ключеулавливатель КУ-1 соответствует техническим требованиям РД1-001-2001.

Сокращенное обозначение при заказе ключеулавливателя:

Ключеулавливатель КУ-1.

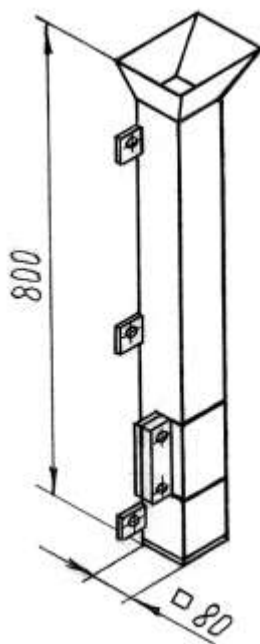


Рисунок 105 – Ключеулавливатель КУ-1

III Оборудование специальных (режимных) помещений

22 Перегородки решетчатые разделительные

22.1 Перегородка решетчатая разделительная ПРР-1

22.1 Перегородка решетчатая разделительная ПРР-1

Перегородка решетчатая разделительная ПРР-1 (см. рисунок 106) устанавливается в необходимых случаях в кабинетах следователей и адвокатов следственного отделения СИЗО.

Перегородка ПРР-1 (№ чертежа 7.24.182.000.000) состоит из трех решетчатых секций: секция с решетчатой дверью, секция с окном для передачи документов и столом для подследственного, глухая секция, длина (L) которой определяется размерами кабинета и оговаривается при заказе перегородки.

Секции и дверное полотно перегородки ПРР-1 имеют каркасы из стальной полосы сечением 40x4 мм с решетчатым заполнением из стального прутка диаметром 8 мм и стальных полос сечением 40x4 мм. Размеры ячеек решетчатых полотен не превышают 100x200 мм. Окно для передачи документов имеет размеры 150x500 мм. Стол для подследственного имеет размеры 400x1000 мм. Дверь решетчатая оборудуется камерным замком.

Перегородка ПРР-1 изготавливается двух типоразмеров для установки в зданиях с высотой потолка 2,7 и 3,0 метра.

Перегородка ПРР-1 устанавливается в зданиях с кирпичными стенами.

Габаритные размеры и масса перегородок ПРР-1:

ПРР-1-1 длина – $(3200 + L)$ мм, высота – 2980 мм; 164,3 кг;

ПРР-1-2 длина – $(3200 + L)$ мм, высота – 2680 мм; 152,6 кг.

Перегородка ПРР-1 соответствует техническим требованиям РД1-001-2001.

Пример сокращенного обозначения при заказе перегородки решетчатой разделительной, устанавливаемой в здании с высотой потолка 2,7 метра:

Перегородка ПРР-1-2.

**III Оборудование специальных (режимных)
помещений**

22 Перегородки решетчатые разделительные

22.1 Перегородка решетчатая разделительная ПРР-1

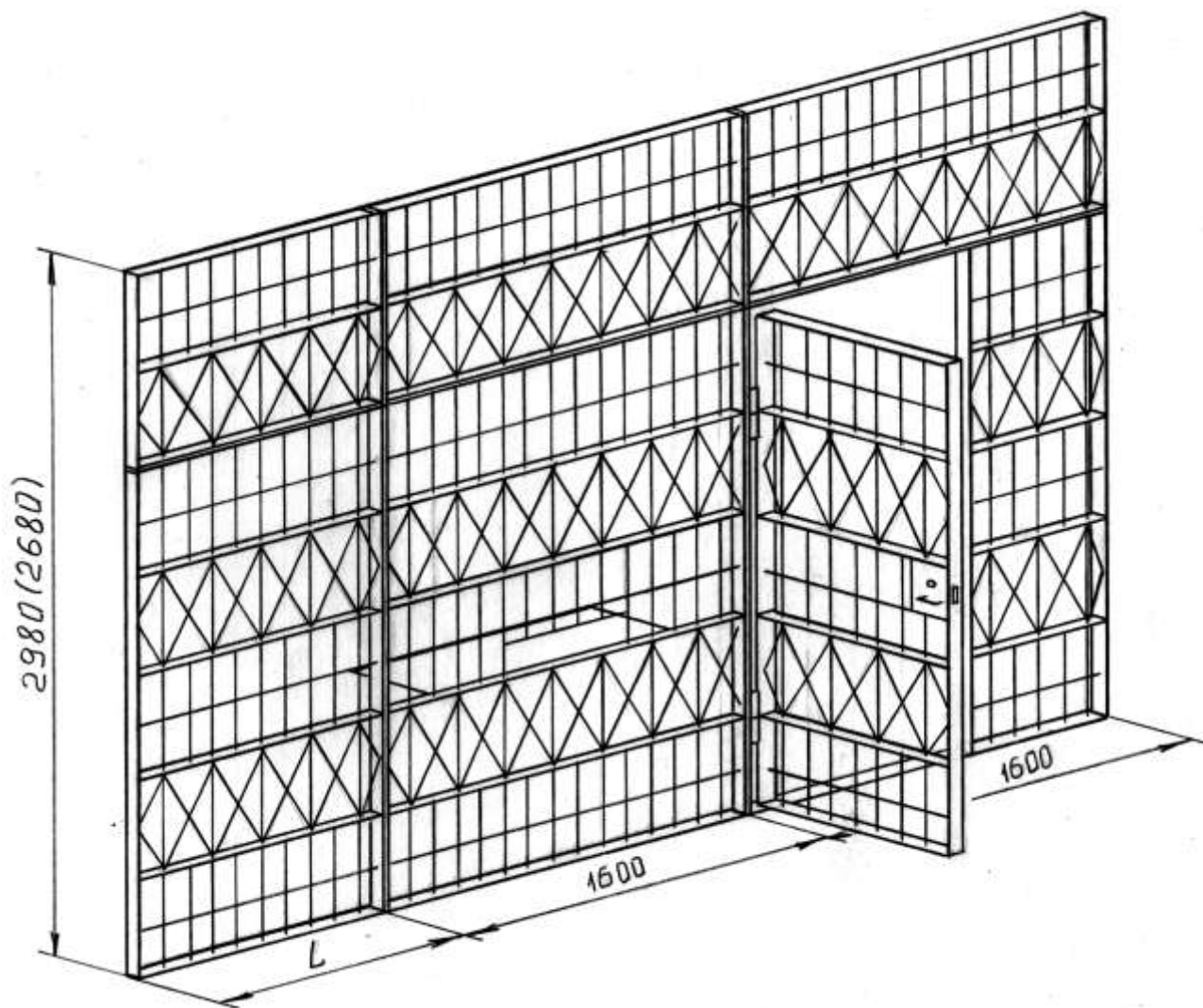


Рисунок 106 - Перегородка решетчатая разделительная ПРР-1

III Оборудование специальных (режимных) помещений

23 Столы для чистки оружия

23.1 Стол для чистки оружия СЧО-1

23.1 Стол для чистки оружия СЧО-1

Стол для чистки оружия СЧО-1 (см. рисунок 107) устанавливается в комнате чистки оружия в СИЗО, тюрьмах, ИУ и СУ.

Стол СЧО-1 (№ чертежа 7.24.122.000.000) состоит из двух частей: металлического стола и пулеулавливателя.

Металлический стол имеет каркас из стального уголка сечением 25x25x4 мм, столешницу из ДСП толщиной 16 мм, обшитую металлическим листом толщиной 2 мм и выдвижные ящики.

Пулеулавливатель имеет каркас из стального уголка сечением 100x63x6 мм, обшитый с двух сторон плитами ДСП толщиной 16 мм и обитый оцинкованными листами толщиной 1 мм. Внутренний объем короба пулеулавливателя заполняется сухим песком (объем песка – 81 дм³, ориентировочная масса песка – 121 кг).

Габаритные размеры стола: 750x750x1500 мм.

Габаритные размеры пулеулавливателя: 100x1500x1750 мм.

Масса стола: 69,5 кг.

Масса пулеулавливателя: 109,6 кг (без песка).

Стол СЧО-1 соответствует техническим требованиям РД1-001-2001.

Сокращенное обозначение при заказе стола для чистки оружия:

Стол СЧО-1.

**III Оборудование специальных (режимных)
помещений**

23 Столы для чистки оружия

23.1 Стол для чистки оружия СЧО-1

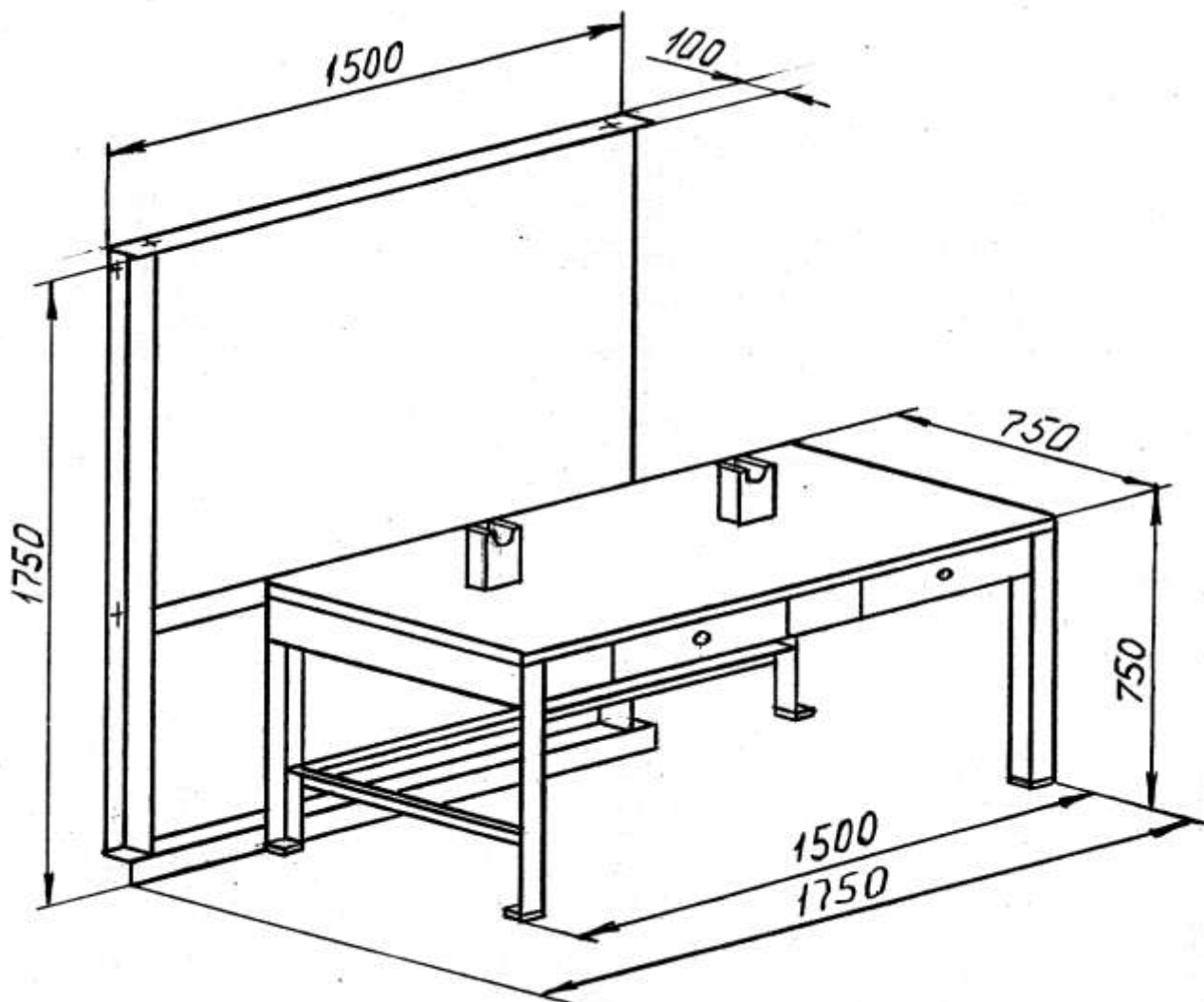


Рисунок 107 – Стол для чистки оружия СЧО-1

III Оборудование специальных (режимных) помещений

24 Столы для обыска

24.1 Стол для обыска СО-1

24.1 Стол для обыска СО-1

Стол для обыска СО-1 (см. рисунок 108) устанавливается в комнате обыска сборного отделения СИЗО и тюрем.

Стол СО-1 (№ чертежа 7.24.183.000.000) состоит из каркаса, столешницы и двух ячеек под столешницей.

Каркас стола СО-1 состоит из деревянной рамы и ножек из деревянного бруса сечением 50х50 мм, усиленных снизу опорами из стальной трубы сечением 40х3,5 мм. Столешница выполнена из ДСП толщиной 22 мм, покрытой пластиком, а ячейки под ней – из фанеры толщиной 9 мм.

Стол СО-1 крепится к полу на глубину 80 мм и имеет высоту над уровнем пола 1000 мм.

Габаритные размеры стола СО-1:

длина – 1600 мм;

ширина – 1000 мм;

высота – 1080 мм.

Масса стола: 67,6 кг.

Стол СО-1 соответствует техническим требованиям РД1-001-2001.

Сокращенное обозначение при заказе стола для обыска:

Стол СО-1.

**III Оборудование специальных (режимных)
помещений**

24 Столы для обыска

24.1 Стол для обыска СО-1

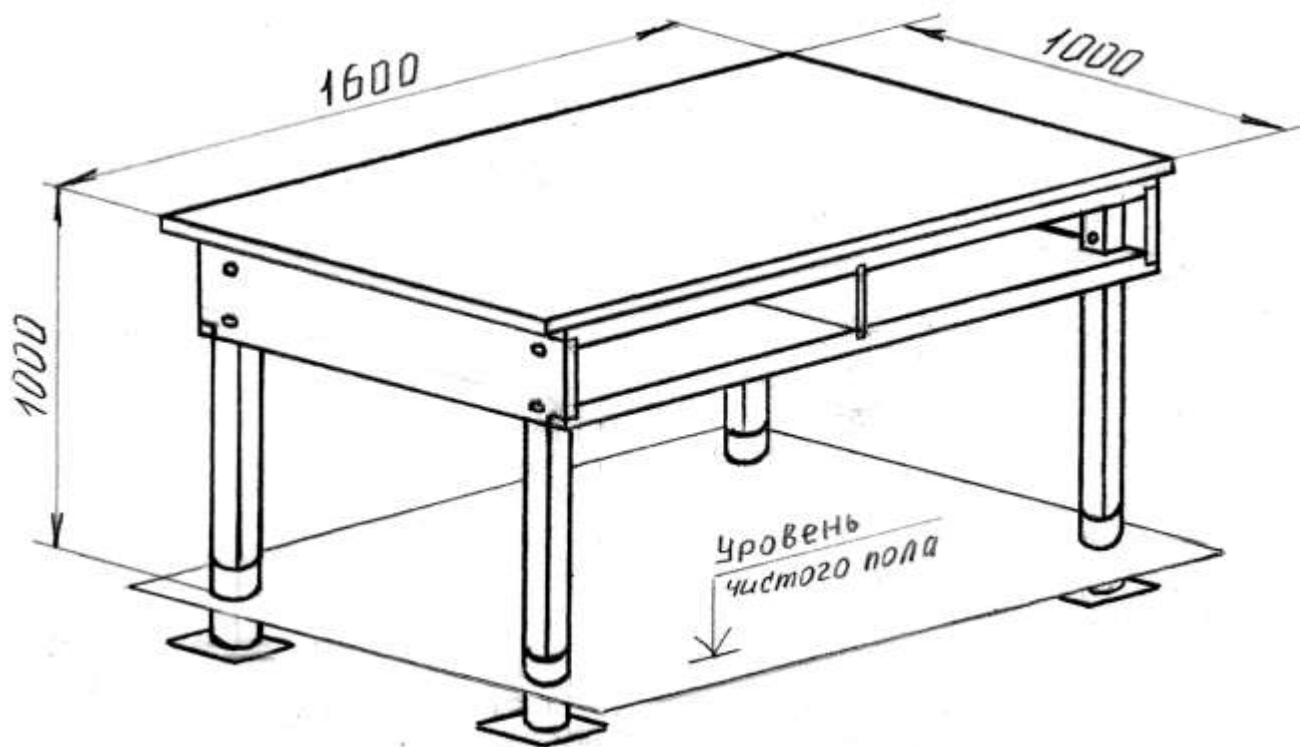


Рисунок 108 – Стол для обыска СО-1

III Оборудование специальных (режимных) помещений

24 Столы для обыска

24.2 Стол для обыска СО-2

24.2 Стол для обыска СО-2
(инструментальный)

Стол для обыска СО-2 (см. рисунок 109) устанавливается в комнате в комнате обыска сборного отделения СИЗО и тюрем.

Стол СО-2 (№ чертежа 7.24.184.000.000) состоит из каркаса, столешницы и выдвижного ящика для инструментов.

Каркас стола СО-2 изготовлен из стальных труб сечением 40x25x2 мм, стальных уголков сечением 25x25x4 мм и стального листа толщиной 2 мм. Столешница выполнена из стального листа толщиной 3 мм. Корпус выдвижного ящика изготовлен из стального листа толщиной 2, передняя панель – из стального листа толщиной 3 мм. Выдвижной ящик оборудован врезным замком.

Стол СО-2 крепится к полу на глубину 80 мм и имеет высоту над уровнем пола 950 мм.

Габаритные размеры стола СО-2:

длина – 700 мм;

ширина – 500 мм;

высота – 1030 мм.

Масса стола: 41,9 кг.

Стол СО-2 соответствует техническим требованиям РД1-001-2001.

Сокращенное обозначение при заказе стола для обыска инструментального:

Стол СО-2.

**III Оборудование специальных (режимных)
помещений**

24 Столы для обыска

24.2 Стол для обыска СО-2

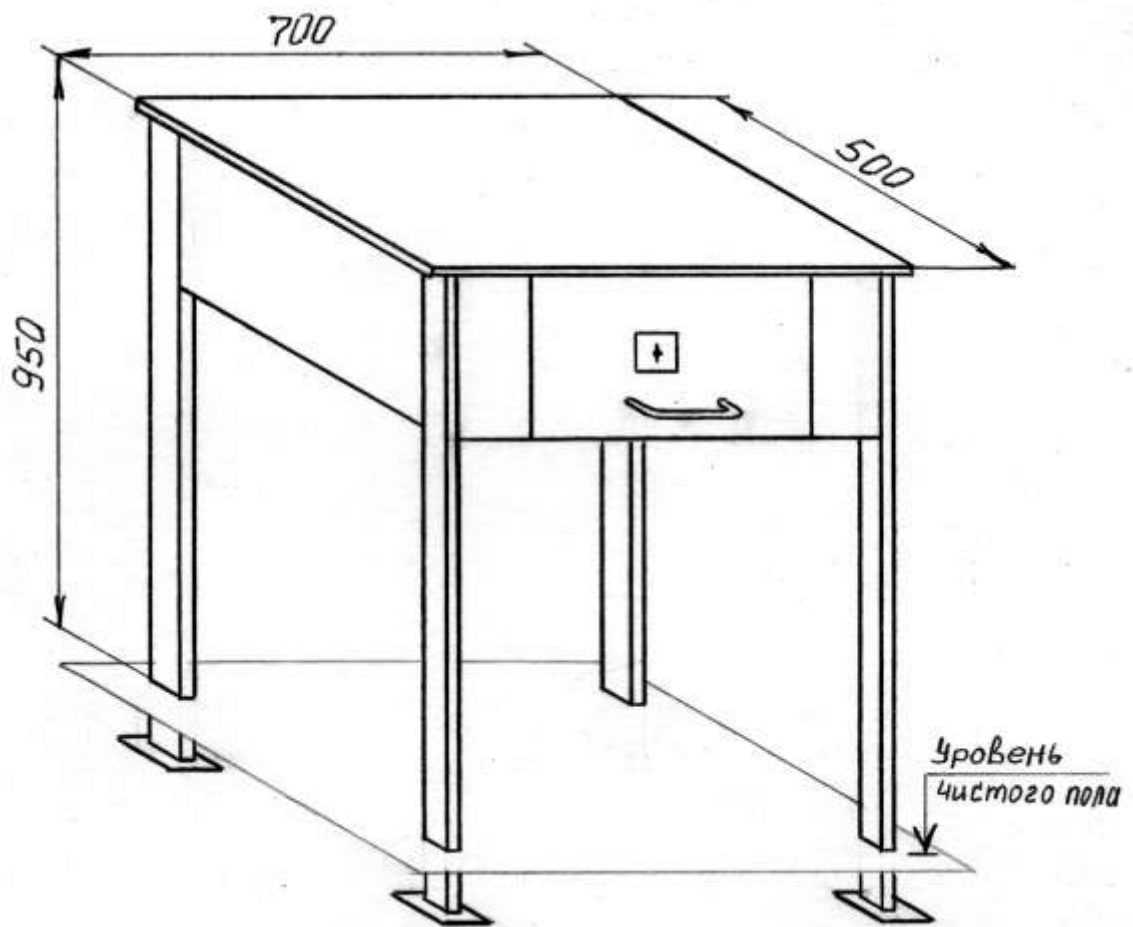


Рисунок 109 – Стол для обыска СО-2 (инструментальный)

III Оборудование специальных (режимных) помещений

24 Столы для обыска

24.1 Столик вспомогательный СВ-1

24.1 Столик вспомогательный СВ-1

Столик вспомогательный СВ-1 (см. рисунок 110) устанавливается в комнатах обыска сборного отделения СИЗО и тюрем для составления документов.

Столик СВ-1 (№ чертежа 7.24.185.000.000) состоит из каркаса и столешницы.

Каркас столика СВ-1 изготовлен из стального уголка сечением 25x25x4 мм. Столешница выполнена из фанеры толщиной 10 мм.

Столик СВ-1 крепится к стене.

Габаритные размеры столика СВ-1:

длина – 350 мм;

ширина – 300 мм;

высота – 300 мм.

Масса столика: 4,1 кг.

Столик СВ-1 соответствует техническим требованиям РД1-001-2001.

Сокращенное обозначение при заказе столика вспомогательного:
Столик СВ-1.

III Оборудование специальных (режимных) помещений

24 Столы для обыска

24.1 Столик вспомогательный СВ-1

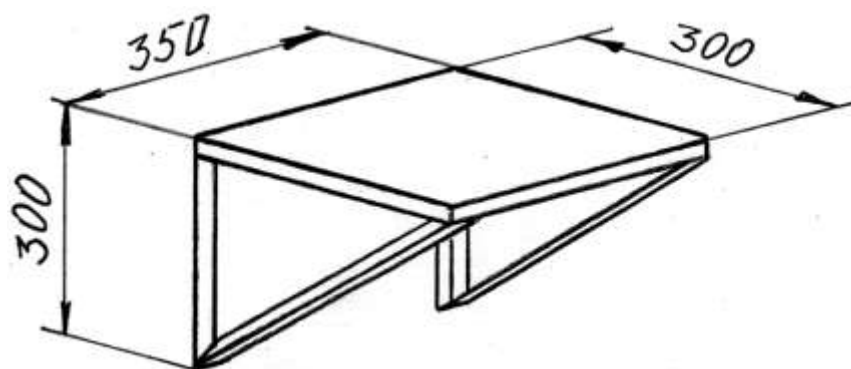


Рисунок 110 – Столик вспомогательный СВ-1

III Оборудование специальных (режимных) помещений

25 Шкафы для оружия и спецсредств

25.1 Шкаф для оружия ШО-1

25.1 Шкаф для оружия ШО-1 (АКМ)

Шкаф для оружия ШО-1 (см. рисунок 111) устанавливается в комнате для хранения оружия в СИЗО, тюрьмах, ИУ и СУ.

Шкаф ШО-1 (№ чертежа 7.24.157.000.000) изготавливают 3-х типоразмеров, предназначенных для хранения различных марок автоматов (см. таблицу 45). В шкафу может храниться до 10-ти автоматов.

Шкаф ШО-1 имеет каркас из стального уголка сечением 36х36х4 мм, обшитый стальным листом толщиной 3 мм, и две дверцы. Каркас дверец выполнен из стального уголка сечением 25х25х4 мм и обшит стальным листом толщиной 3 мм. Каждая дверца оснащена запорным устройством на три точки. Правая дверца имеет замок, фиксирующий запорные устройства в положении «закрыто». Шкаф оборудован колодками для опоры прикладов автоматов, полкой для опоры стволов, в которой имеются углубления для размещения пеналов с принадлежностями и масленок, под полкой имеются ячейки для хранения магазинов. Шкаф может комплектоваться колодками различных исполнений. Штык-ножи размещаются за автоматами в специальном пенале. В нижней части шкафа имеется 10 ячеек для хранения комплектов запасных частей, инструмента и принадлежностей и т.п.

Габаритные размеры шкафа ШО-1: 500х1000х1800 мм.

Масса шкафа ШО-1: 275 кг.

Шкаф ШО-1 соответствует II классу по устойчивости к разрушающим воздействиям по ГОСТ Р 50862 и техническим требованиям РД1-001-2001.

Пример сокращенного обозначения при заказе шкафа для оружия (АКМ-74М): Шкаф ШО-1-2.

Таблица 45

Обозначение	Марка шкафа	Марка автомата
7.24.157.000.000	ШО-1-1	АКМ, АК-74
-01	ШО-1-2	АК-74М
-02	ШО-1-3	АКС-74

**III Оборудование специальных (режимных)
Помещений**

25 Шкафы для оружия и спецсредств

25.1 Шкаф для оружия ШО-1

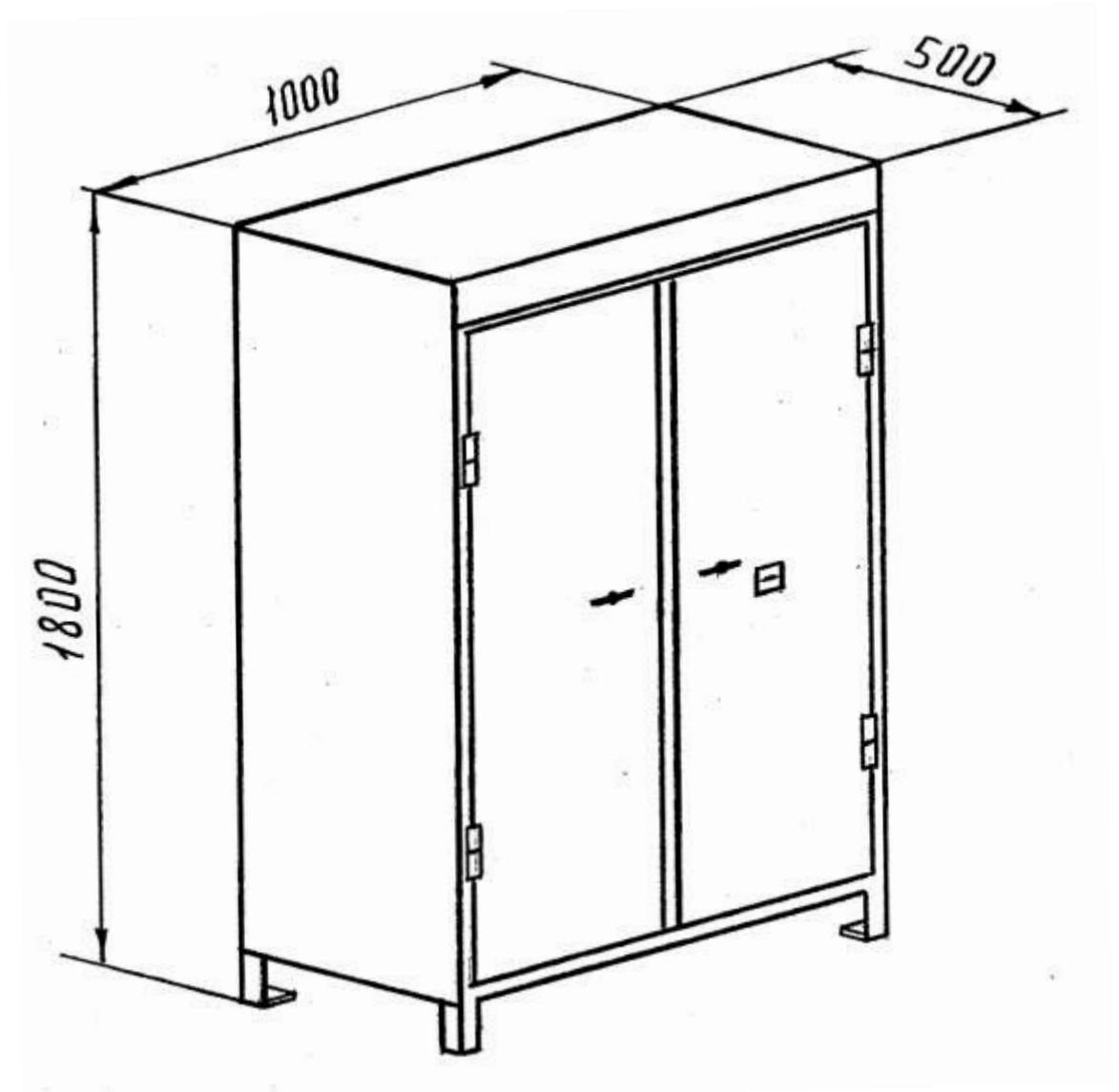


Рисунок 111 – Шкаф для оружия ШО-1 (АКМ)

III Оборудование специальных (режимных) помещений

25 Шкафы для оружия и спецсредств

25.2 Шкаф для оружия ШО-2

25.2 Шкаф для оружия ШО-2 (ПМ)

Шкаф для оружия ШО-2 (см. рисунок 112) устанавливается в комнате для хранения оружия в СИЗО, тюрьмах, ИУ и СУ.

Шкаф ШО-2 (№ чертежа 7.24.158.000.000) предназначен для хранения пистолетов ПМ. В шкафу может храниться до 30-ти пистолетов.

Шкаф ШО-2 имеет каркас из стального уголка сечением 36x36x4 мм, обшитый стальным листом толщиной 3 мм, и две дверцы. Каркас дверец выполнен из стального уголка сечением 25x25x4 мм и обшит стальным листом толщиной 3 мм. Каждая дверца оснащена запорным устройством на три точки. Правая дверца имеет замок, фиксирующий запорные устройства в положении «закрыто». Внутри шкафа для размещения пистолетов имеются три полки, под которыми располагаются ячейки для магазинов и колодок с патронами. Внизу шкафа также имеется 10 ячеек для хранения комплектов запасных частей, инструмента и принадлежностей и т.п.

Габаритные размеры шкафа ШО-2: 500x1000x1800 мм.

Масса шкафа ШО-2: 282 кг.

Шкаф ШО-2 соответствует II классу по устойчивости к разрушающим воздействиям по ГОСТ Р 50862 и техническим требованиям РД1-001-2001.

Сокращенное обозначение при заказе шкафа для оружия (ПМ):
Шкаф ШО-2.

**III Оборудование специальных (режимных)
помещений**

25 Шкафы для оружия и спецсредств

25.2 Шкаф для оружия ШО-2

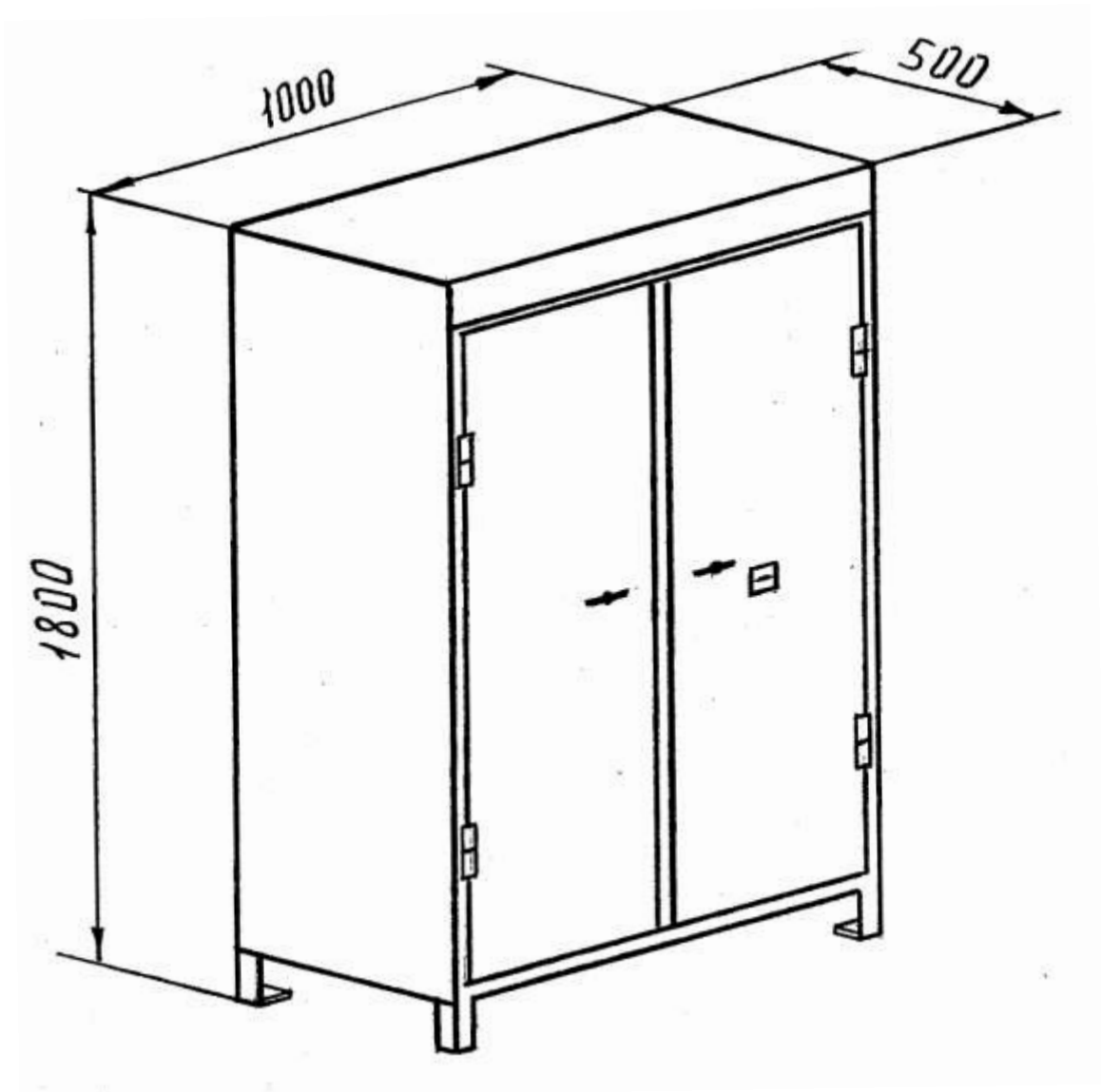


Рисунок 112 – Шкаф для оружия ШО-2 (ПМ)

III Оборудование специальных (режимных) помещений

25 Шкафы для оружия и спецсредств

25.3 Шкаф для спецсредств ШО-3

25.3 Шкаф для спецсредств ШО-3

Шкаф для спецсредств ШО-3 (см. рисунок 113) устанавливается в комнате для хранения спецсредств в СИЗО, тюрьмах, ИУ и СУ.

Шкаф ШО-3 (№ чертежа 7.24.160.000.000) имеет каркас из стального уголка сечением 36х36х4 мм, обшитый стальным листом толщиной 3 мм, и две дверцы. Каркас дверец выполнен из стального уголка сечением 25х25х4 мм и обшит стальным листом толщиной 3 мм. Каждая дверца оснащена запорным устройством на три точки. Правая дверца имеет замок, фиксирующий запорные устройства в положении «закрыто». Внутри шкафа имеется дополнительный шкафчик с металлическими полками и двумя дверцами, запирающимися на задвижки и механический замок. Под шкафчиком располагаются металлические полки, разделенные перегородками на две части.

Габаритные размеры шкафа ШО-3: 500х1000х1800 мм.

Масса шкафа ШО-3: 280 кг.

Шкаф ШО-3 соответствует техническим требованиям РД1-001-2001.

Сокращенное обозначение при заказе шкафа для спецсредств:

Шкаф ШО-3.

**III Оборудование специальных (режимных)
помещений**

25 Шкафы для оружия и спецсредств

25.3 Шкаф для спецсредств ШО-3

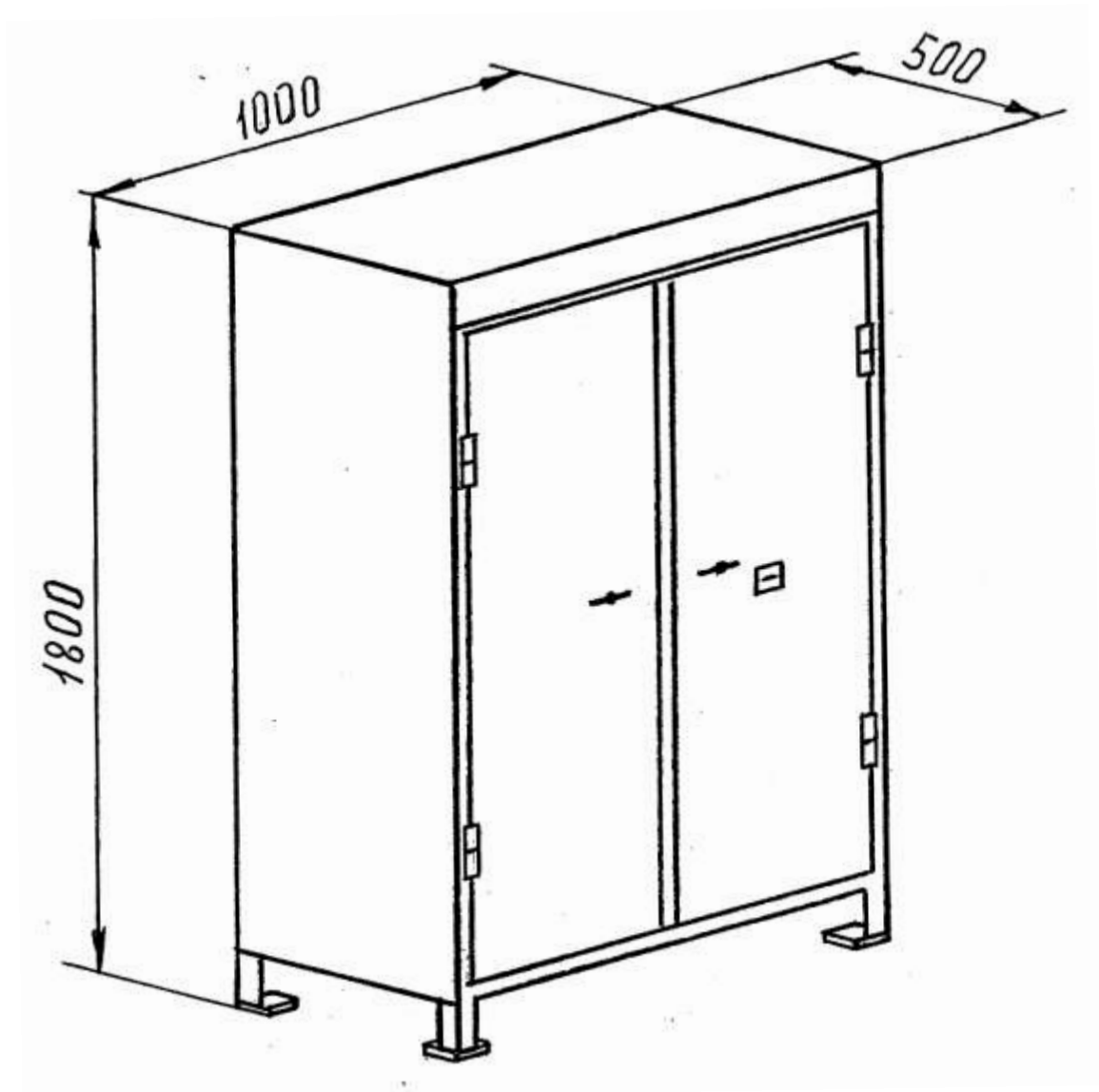


Рисунок 113 – Шкаф для спецсредств ШО-3

III Оборудование специальных (режимных) помещений

26 Шкафы для документов

26.1 Шкаф для секретных документов ШД-1

26.1 Шкаф для секретных документов ШД-1

Шкаф для секретных документов ШД-1 (см. рисунок 114) устанавливается в служебных помещениях СИЗО, тюрем, ИУ и СУ.

Шкаф ШД-1 (№ чертежа 7.24.162.000.000) предназначен для хранения секретных документов.

Шкаф ШД-1 имеет каркас из стального уголка сечением 36x36x4 мм, обшитый стальным листом толщиной 3 мм, и две дверцы. Каркас дверец выполнен из стального уголка сечением 25x25x4 мм и обшит стальным листом толщиной 3 мм. Каждая дверца оснащена запорным устройством на три точки. Правая дверца имеет замок, фиксирующий запорные устройства в положении «закрыто». Внутри шкафа имеется дополнительный шкафчик с металлическими полками и двумя дверцами, запирающимися на задвижки и механический замок. Под шкафчиком располагаются металлические полки, разделенные перегородками на две части.

Габаритные размеры шкафа ШД-1: 400x1000x1700 мм.

Масса шкафа ШД-1: 233 кг.

Шкаф ШД-1 соответствует техническим требованиям РД1-001-2001.

Сокращенное обозначение при заказе шкафа для секретных документов:

Шкаф ШД-1.

**III Оборудование специальных (режимных)
помещений**

26 Шкафы для документов

26.1 Шкаф для секретных документов ШД-1

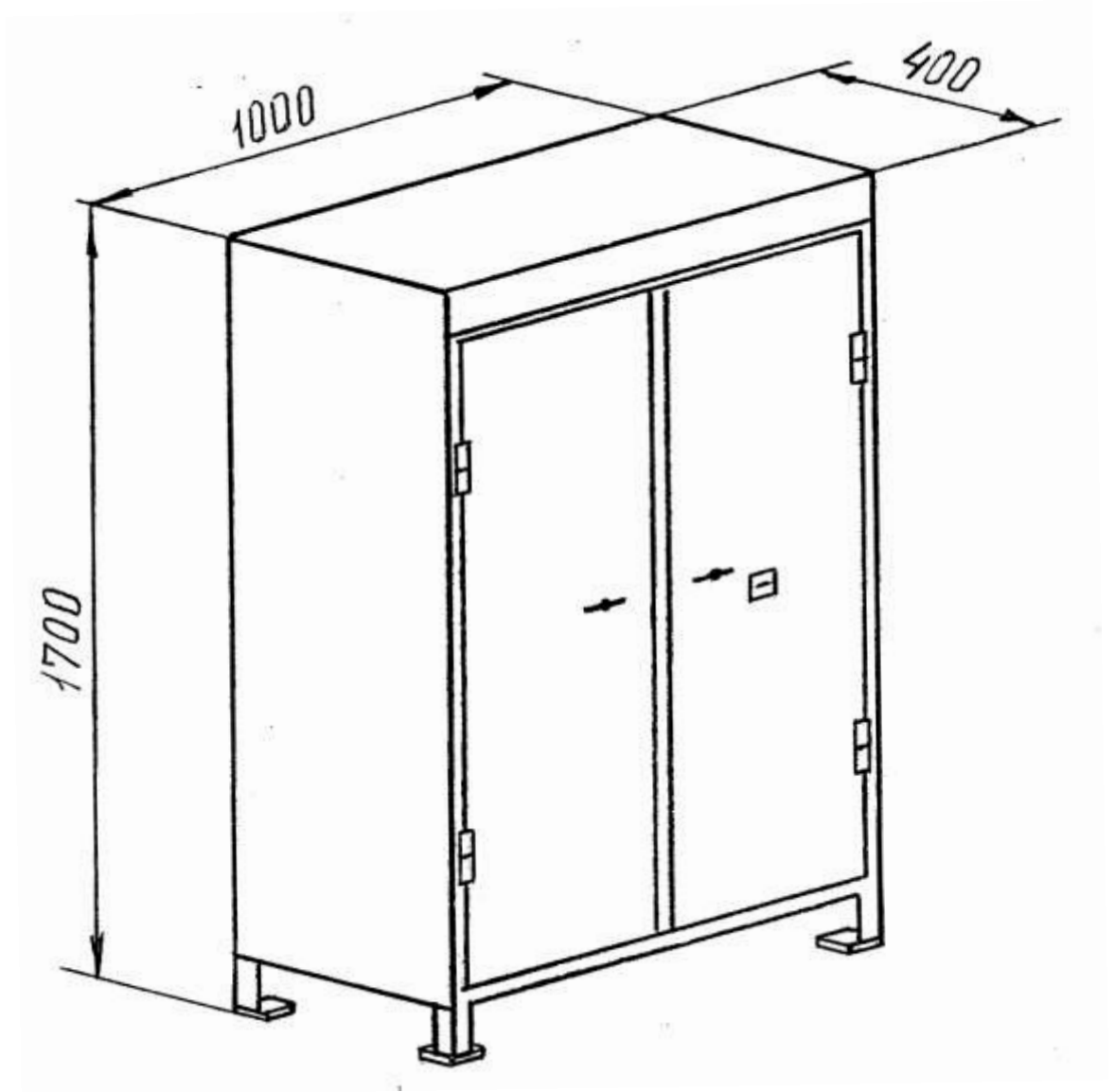


Рисунок 114 – Шкаф для секретных документов ШД-1

III Оборудование специальных (режимных) помещений

26 Шкафы для документов

26.2 Шкаф для документов ШД-2

26.2 Шкаф для документов ШД-2

Шкаф для документов ШД-2 (см. рисунок 115) устанавливается в служебных помещениях СИЗО, тюрем, ИУ и СУ.

Шкаф ШД-2 (№ чертежа 7.24.169.000.000) предназначен для хранения документов.

Шкаф ШД-2 имеет каркас из стальных труб сечением 45x25x2 мм, обшитый стальным листом толщиной 1,5 мм. Шкаф разделен вертикальной перегородкой на две равные секции, каждая из которых закрывается дверцей, запирающейся на врезной замок. Дверцы выполнены из стального листа толщиной 1,5 мм. Каждая секция имеет полки для размещения документов.

Габаритные размеры шкафа ШД-2: 400x900x1800 мм.

Масса шкафа ШД-2: 118 кг.

Шкаф ШД-2 соответствует техническим требованиям РД1-001-2001.

Сокращенное обозначение при заказе шкафа для документов:

Шкаф ШД-2.

**III Оборудование специальных (режимных)
помещений**

26 Шкафы для документов

26.2 Шкаф для документов ШД-2

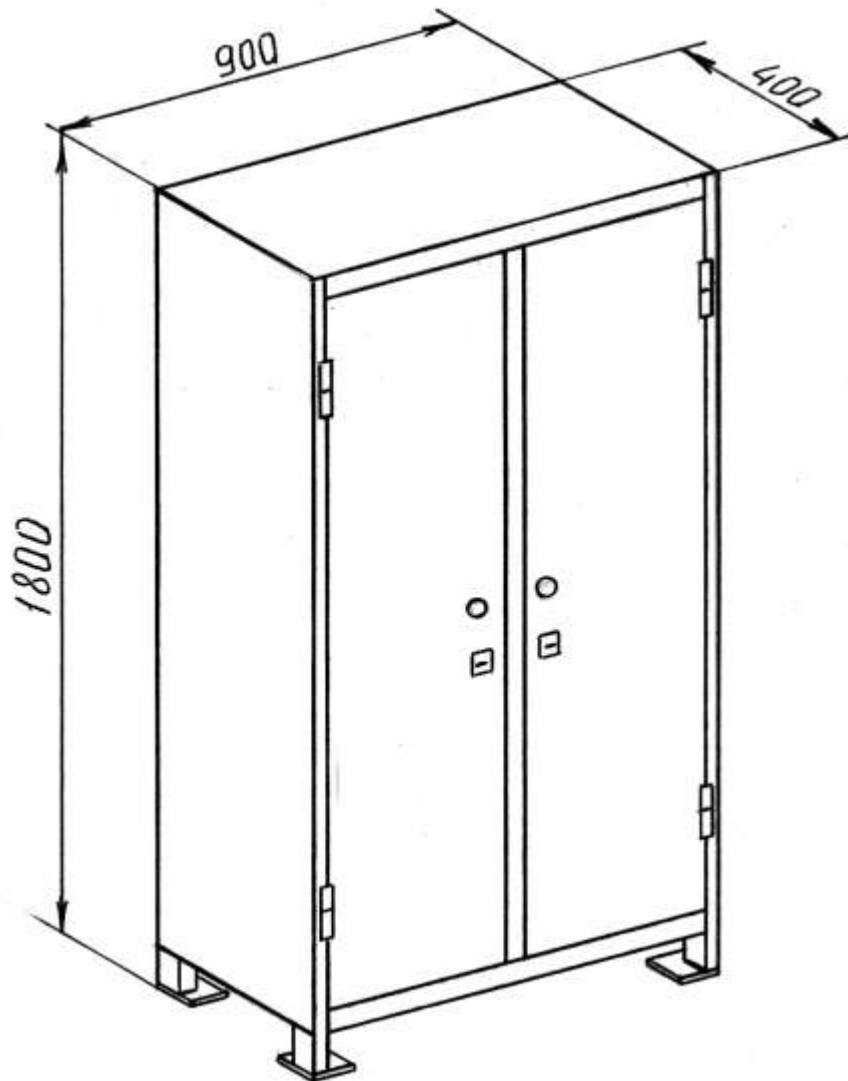


Рисунок 115 – Шкаф для документов ШД-2

III Оборудование специальных (режимных) помещений

27 Шкафы раздевальные

27.1 Шкаф раздевальный ШР-1

27.1 Шкаф раздевальный ШР-1 (1 секция)

Шкаф раздевальный ШР-1 (см. рисунок 116) устанавливается в служебных и вспомогательных помещениях СИЗО, тюрем, ИУ и СУ.

Шкаф ШР-1 (№ чертежа 7.24.156.000.000) предназначен для хранения спецодежды.

Шкаф ШР-1 выполнен из стального листа толщиной 1,5 мм и имеет одну навесную дверцу из стального листа толщиной 1,5 мм, запирающуюся на механический замок. Шкаф оборудован двумя съемными металлическими полками для головных уборов и обуви, на задней стенке шкафа имеются крючки для одежды.

Габаритные размеры шкафа ШР-1: 500х600х1800 мм.

Масса шкафа ШР-1: 61 кг.

Шкаф ШР-1 соответствует техническим требованиям РД1-001-2001.

Сокращенное обозначение при заказе шкафа раздевального на 1 секцию:

Шкаф ШР-1.

**III Оборудование специальных (режимных)
помещений**

27 Шкафы раздевальные

27.1 Шкаф раздевальный ШР-1

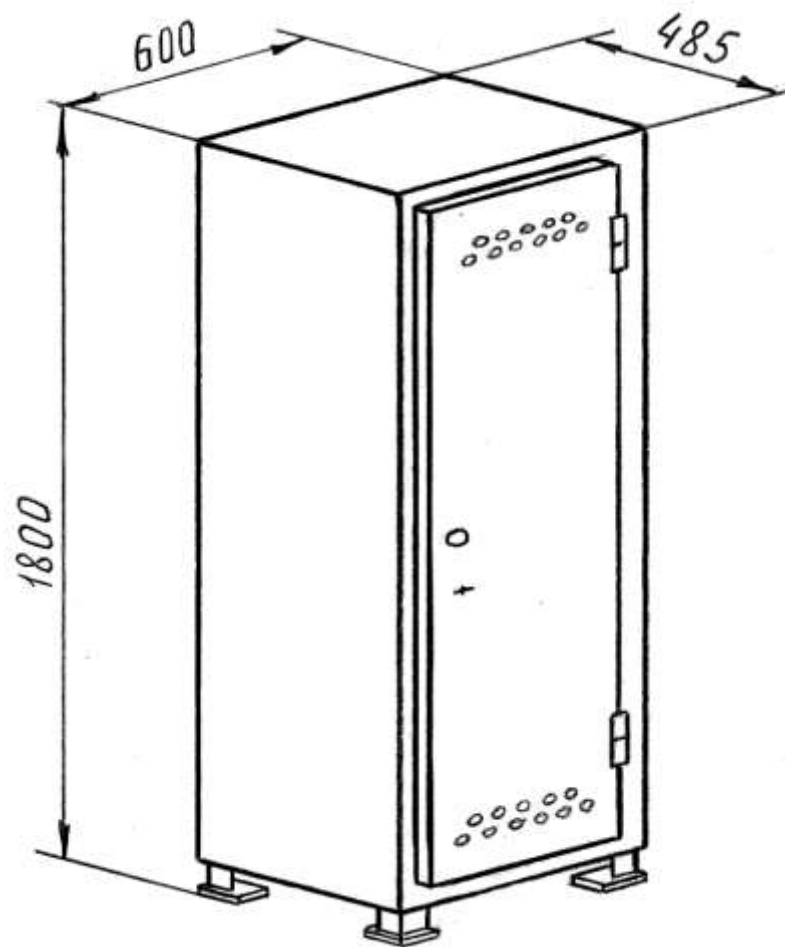


Рисунок 116 – Шкаф раздевальный ШР-1 (1 секция)

III Оборудование специальных (режимных) помещений

27 Шкафы раздевальные

27.2 Шкаф раздевальный ШР-2

27.2 Шкаф раздевальный ШР-2 (3 секции)

Шкаф раздевальный ШР-2 (см. рисунок 117) устанавливается в служебных и вспомогательных помещениях СИЗО, тюрем, ИУ и СУ.

Шкаф ШР-2 (№ чертежа 7.24.159.000.000) предназначен для хранения спецодежды.

Шкаф ШР-2 имеет каркас из стальной трубы сечением 25x40x2 мм, разделенный на три секции и обшитый стальным листом толщиной 1,5 мм. Каждая секция имеет навесную дверцу, выполненную из стального листа толщиной 1,5 мм. При помощи ручки дверца запирается на задвижку, а затем на механический замок. Каждая секция оборудована двумя съемными металлическими полками для головных уборов и обуви, на задней стенке имеются крючки для одежды.

Габаритные размеры шкафа ШР-2: 500x1800x1800 мм.

Масса шкафа ШР-2: 166,5 кг.

Шкаф ШР-2 соответствует техническим требованиям РД1-001-2001.

Сокращенное обозначение при заказе шкафа раздевального на 3 секции:

Шкаф ШР-2.

**III Оборудование специальных (режимных)
помещений**

27 Шкафы раздевальные

27.2 Шкаф раздевальный ШР-2

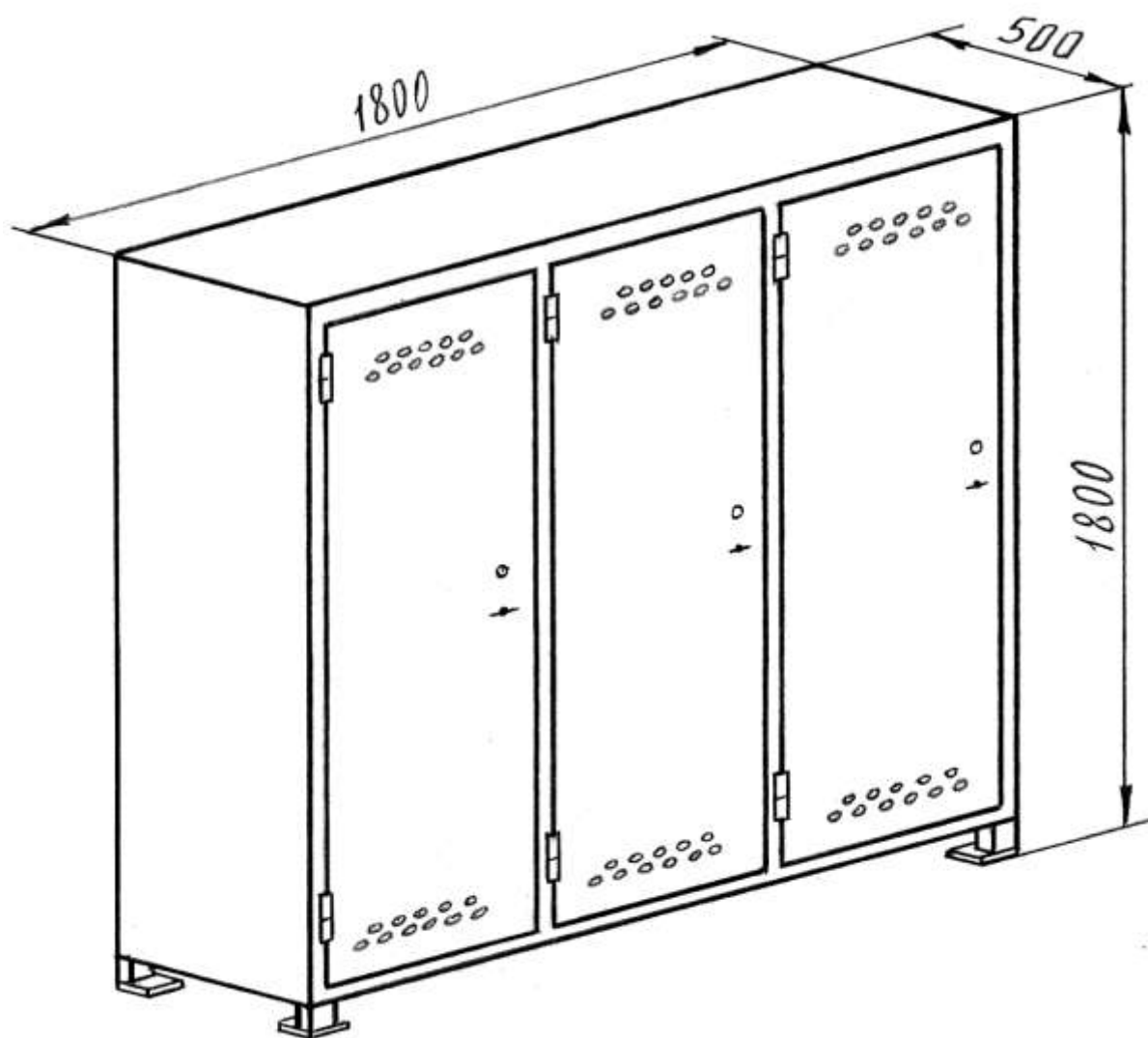


Рисунок 117 – Шкаф раздевальный ШР-2 (3 секции)

III Оборудование специальных (режимных) помещений

28 Вешалки

28.1 Вешалка ВН-1

28.1 Вешалка ВН-1 (настенная)

Вешалка камерная ВН-1 (см. рисунок 118) предназначена для оборудования служебных и вспомогательных помещений СИЗО, тюрем, ИУ и СУ.

Вешалку ВН-1 (№ чертежа 7.24.190.000.000) изготавливают 3-х типоразмеров, различающихся количеством крючков и габаритными размерами.

Вешалка ВН-1 любого типоразмера выполнена на каркасе из стальных труб с наружным диаметром 17 мм и с толщиной стенки 2,2 мм, к которому приварены крючки из полосы сечением 4x20 мм.

Технические характеристики вешалки ВН-1 всех типоразмеров приведены в таблице 46.

Вешалка ВН-1 любого типоразмера соответствует техническим требованиям РД1-001-2001.

Пример сокращенного обозначения при заказе вешалки настенной на 6 крючков: Вешалка ВН-1-3.

Таблица 46

Обозначение	Марка	Кол-во крючков	Габаритные размеры, мм			Масса, кг
			Н	В	L	
7.24.190.000.000	ВН-1-1	2	235	233	330	3,8
-01	ВН-1-2	4			670	6,1
-02	ВН-1-3	6			1010	8,3

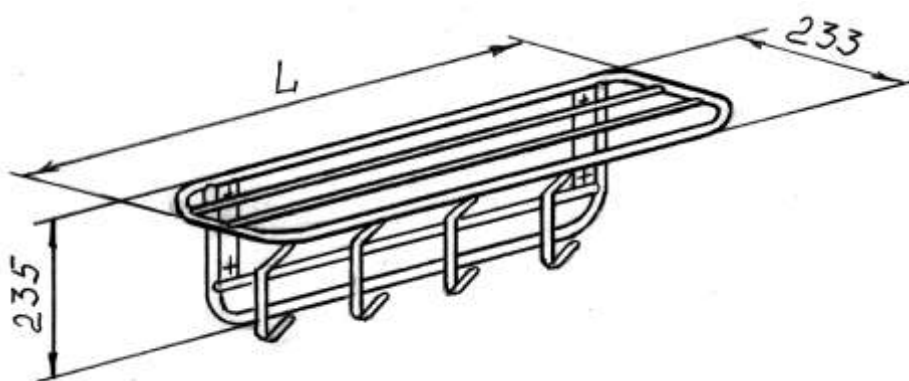


Рисунок 118 – Вешалка ВН-1 (настенная)

III Оборудование специальных (режимных) помещений

29 Шкафы для ключей

29.1 Шкаф для ключей ШК-1

29.1 Шкаф для ключей ШК-1
(для КПП-2)

Шкаф для ключей ШК-1 (см. рисунок 119) устанавливается на КПП-2 СИЗО и тюрем.

Шкаф ШК-1 (№ чертежа 7.24.186.000.000) предназначен для хранения ключей.

Шкаф ШК-1 выполнен из стального листа толщиной 2,0 мм. Шкаф разделен вертикальными перегородками и горизонтальными полками на тридцать ячеек с размерами 100x150 мм. Шкаф закрывается двумя распашными дверцами и запирается на навесной замок.

Шкаф ШК-1 крепится к стене.

Габаритные размеры шкафа ШК-1: 620x150x750 мм.

Масса шкафа ШК-1: 35,3 кг.

Шкаф ШК-1 соответствует техническим требованиям РД1-001-2001.

Сокращенное обозначение при заказе шкафа навесного для ключей (для КПП-2):

Шкаф ШК-1.

**III Оборудование специальных (режимных)
помещений**

29 Шкафы для ключей

29.1 Шкаф для ключей ШК-1

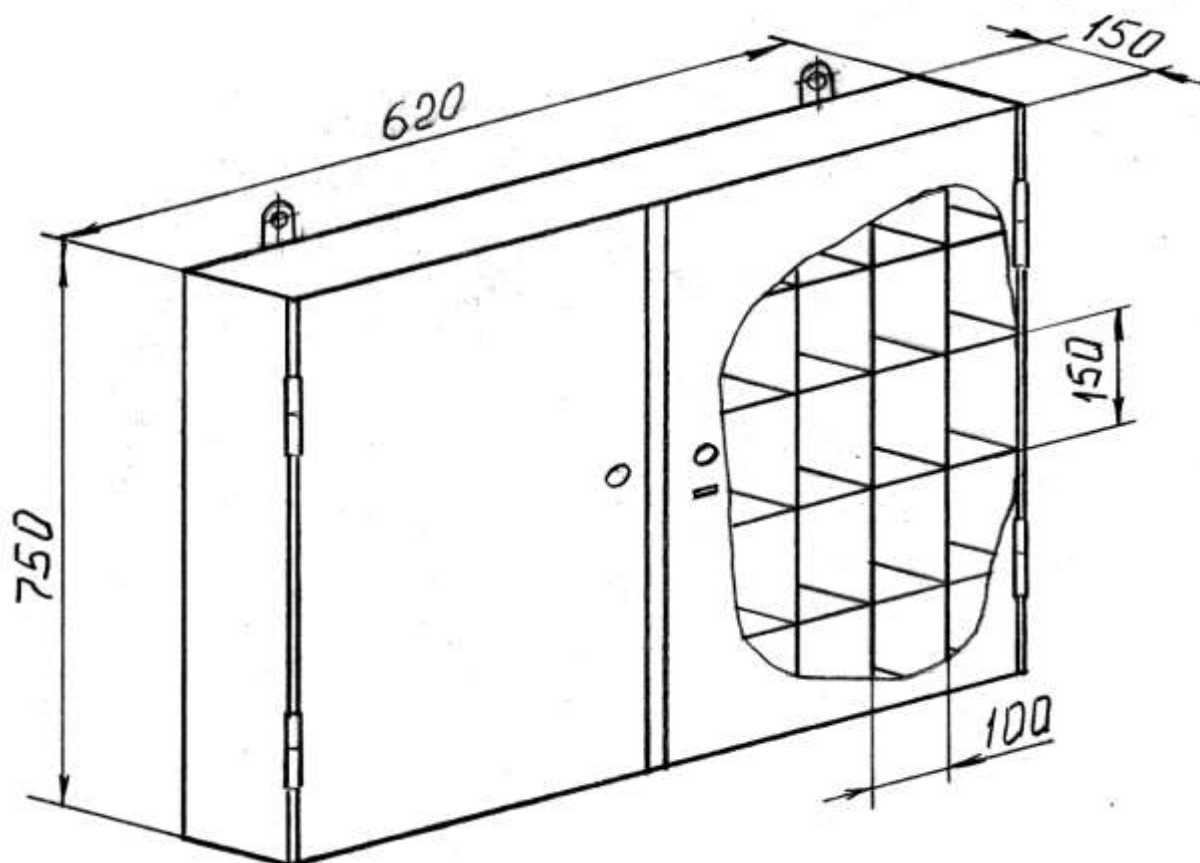


Рисунок 119 – Шкаф для ключей ШК-1 (для КПП-2)

III Оборудование специальных (режимных) помещений

30 Шкафы постовые

30.1 Шкаф постовой ШП-1

30.1 Шкаф постовой ШП-1

Шкаф постовой ШП-1 (см. рисунок 120) устанавливается на постах в коридорах корпусных отделений режимных корпусов СИЗО и тюрем.

Шкаф ШП-1 (№ чертежа 7.24.187.000.000) предназначен для хранения постовой ведомости и установки телефона. Шкаф ШП-1 выполнен из стального листа толщиной 2 мм, имеет откидную дверцу с фиксацией в горизонтальном положении и запирается форточным замком.

Шкаф ШП-1 крепится к стене.

Габаритные размеры шкафа ШП-1: 247х300х600 мм.

Масса шкафа ШП-1: 9,8 кг.

Шкаф ШП-1 соответствует техническим требованиям РД1-001-2001.

Сокращенное обозначение при заказе шкафа постового:

Шкаф ШП-1.

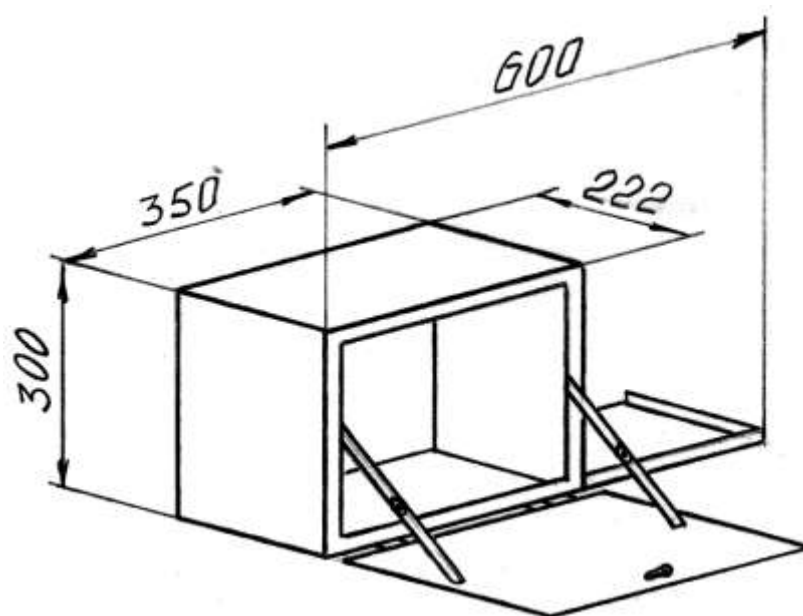


Рисунок 120 – Шкаф постовой ШП-1

ПРИЛОЖЕНИЕ А

Нормативные ссылки

В настоящем каталоге использованы ссылки на следующие приказы и указания:

Приказ Минюста России от 27.04.2006. № 134 «Нормы проектирования следственных изоляторов и тюрем Минюста России (СП15-01 Минюста России)».

Приказ Минюста России от 24.07.2006 № 135ДСП «Инструкция по проектированию исправительных и специализированных учреждений уголовно-исполнительной системы Минюста России (СП17-02 Минюста России)».

Приказ Минюста России от 04.09.2006 № 279 «Наставление по оборудованию инженерно-техническими средствами охраны и надзора объектов уголовно-исполнительной системы».

Приказ ГУИН Минюста России от 27.06.2002 № 143 «Специальные (режимные) изделия для учреждений уголовно-исполнительной системы Минюста России. Общие технические требования (РД1-001-2001 Минюста России)»

Приказ ФСИН России от 27.07.2006 «Об утверждении номенклатуры, норм обеспечения и сроков эксплуатации мебели, инвентаря, оборудования и предметов хозяйственного обихода (имущества) для учреждений, исполняющих уголовные наказания в виде лишения свободы, и следственных изоляторов уголовно-исполнительной системы».

Телетайпограмма директора ФСИН России начальникам территориальных органов от 06.10.2006 № 10/1-2677т.

ПРИЛОЖЕНИЕ Б

Принятые сокращения и определения

УИС – уголовно-исполнительная система;
СИЗО – следственный изолятор;
ИУ – исправительное учреждение;
СУ – специализированное учреждение;
ИК – исправительная колония;
КП – колония-поселение;
ЛИУ – лечебное исправительное учреждение;
КПП - контрольно-пропускной пункт;
ПКТ – помещение камерного типа;
ЕПКТ – единое помещение камерного типа;
ШИЗО – штрафной изолятор;
ДИЗО – дисциплинарный изолятор;

Подозреваемые и обвиняемые – содержащиеся под стражей лица, подозреваемые и обвиняемые в совершении преступлений;

Осужденные ПЛС – осужденные, отбывающие пожизненное лишение свободы;

Осужденные ООР – осужденные при особо опасном рецидиве преступления;

Хозобслуга – заключенные, занятые на работах по хозяйственному обслуживанию учреждения УИС.

**МИНИСТЕРСТВО ЮСТИЦИИ РОССИЙСКОЙ ФЕДЕРАЦИИ
ФЕДЕРАЛЬНАЯ СЛУЖБА ИСПОЛНЕНИЯ НАКАЗАНИЙ**

КАТАЛОГ

**СПЕЦИАЛЬНЫЕ (РЕЖИМНЫЕ) ИЗДЕЛИЯ
ДЛЯ ОБОРУДОВАНИЯ СЛЕДСТВЕННЫХ
ИЗОЛЯТОРОВ, ТЮРЕМ, ИСПРАВИТЕЛЬНЫХ
И СПЕЦИАЛИЗИРОВАННЫХ УЧРЕЖДЕНИЙ
ФСИН РОССИИ**